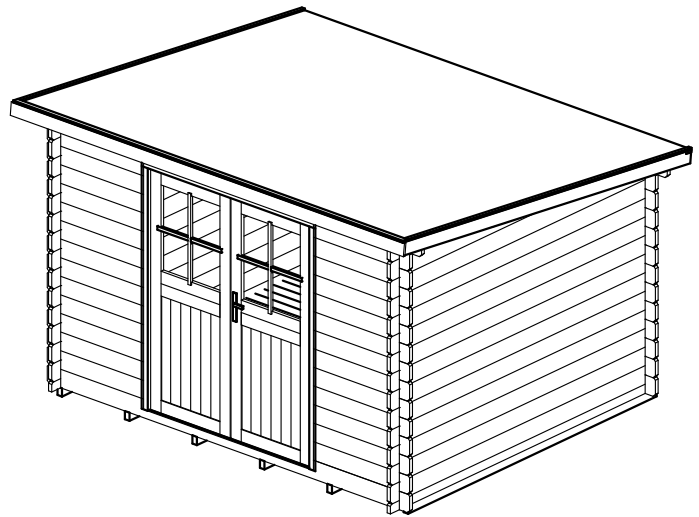
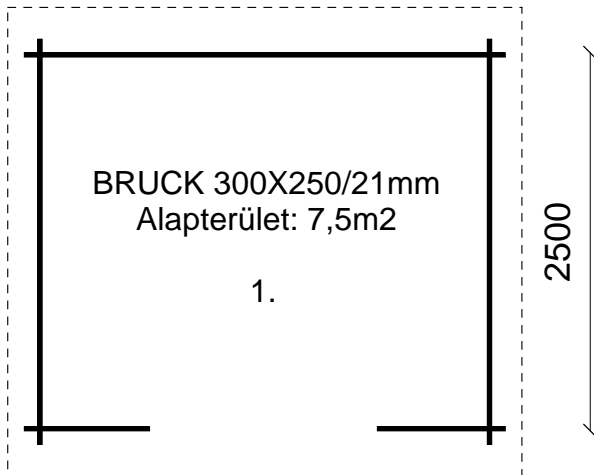


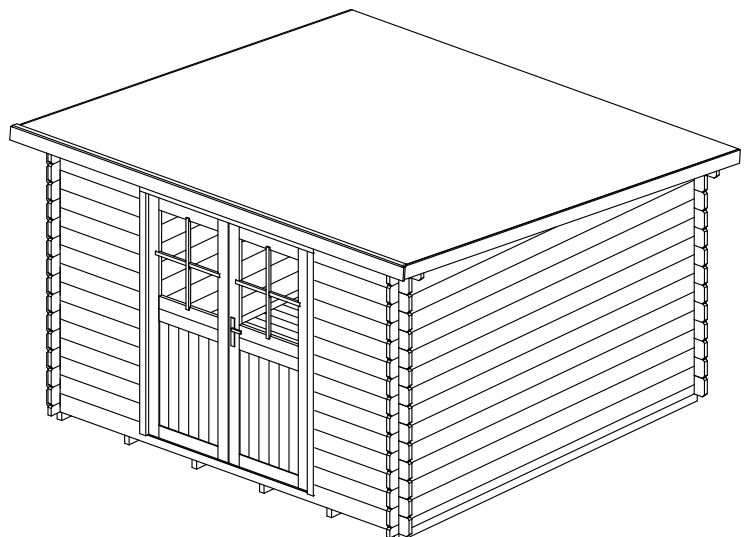
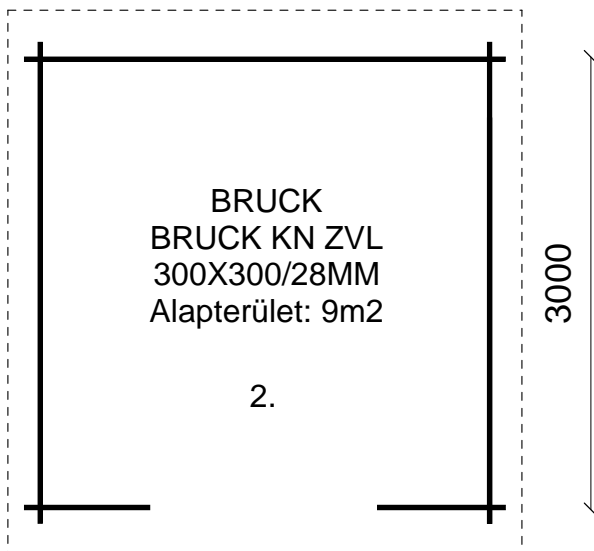
BRUCK FAHÁZ

Építési útmutató

3000



3000



Kedves Vásárló!

Szívből gratulálunk az Ön által vásárolt kerti faházhoz. Reméljük, sok örömét leli majd benne!

Faminőség

Az Ön által megvásárolt faház észak - európai lucfenyőből készült. A fa, mivel természetes anyag, igen változatos színű és rajzolatú egy faházon belül is. Ettől válik számunkra olyan barátságos hatásúvá.

Megengedett eltérések:

- A fában lévő egészséges göcsök
- Kieső göcsök a kerületek mentén, továbbá kis lyukak
- Az élettartamot nem befolyásoló elszíneződések
- A szerkezetet nem veszélyeztető száradás miatti vetemedések
- Gyantaszákok
- Elcsavarodás és elgörbülés, feltéve, hogy a fa még a továbbiakban jól felépíthető

A használat alatt a göcsök kieshetnek, pl. száraz időjárás következtében. Az így keletkezett lyukakat fával, vagy folyékony fával lehet kitölteni.

Ellenőrzés

Az árut az átvétel után legkésőbb 14 nappal ellenőrizni kell.

Felhívjuk szíves figyelmét arra, hogy a HUNGAROPRO Kft., a felépítés előtti hiányos ellenőrzés miatt felmerülő utólagos költségekért felelősséget nem vállal.

- A darabjegyzék alapján ellenőrizze, hogy a szállított alkatrészek hibamentesek és teljeseke-e.
- Amennyiben a felépítés nem kezdődik el azonnal, fontos, hogy az alkatrészeket- az ellenőrzés után – laposan helyezze egymásra és azt a csomagolófóliával ismét takarja le, hogy az eső és a napsütés káros hatásaitól megvédje.
- Az árut nem szabad fűtött helyiségben tárolni.

Esetleges reklamációk

A gyártásnál és a csomagolásnál nagy gondossággal jártunk el annak érdekében, hogy a lehető legjobb terméket szállítsunk Önnek.

Amennyiben –ennek ellenére- sérült elemet kapott, esetleg valamely alkatrész hiányzik, kérjük, értesítse erről a barkácsáruházat, vagy forduljon közvetlenül a Hungaropro Kft.-hez.

Gondoskodni fogunk arról, hogy a hiányzó vagy sérült alkatrészt a reklamáció beérkezése után néhány nappal a szaktereskedésben átvehesse.

A reklamációkat csak a fent leírtak szerint áll módunkban kezelni. Amennyiben a kifogásolt anyagot elválták, vagy feldolgozták, az esetleges reklamációval már nem tudunk foglalkozni. Ekkor csere vagy pótlás már nem lehetséges.

Az árut gondosan csomagoltuk, ezért az ellenőrzés során Ön is gondosan járjon el, hogy ekkor már ne keletkezessenek sérülések.

A csomagban található impregnált (zöld) stafniknál előfordulhat, hogy némi nedvességet tapasztal. Ez a nedvesség az impregnálásból ered és teljesen normális.

Hasznos tanácsok

- Az alap, amelyre a faházat lefekteti szilárd és tökéletesen vízszintes legyen.
- Gondoskodjon arról, hogy az alap és a padlógerendák néhány centiméterrel magasabbak legyenek a földfelszínnél, ez a további felépítés és a vízelvezetés szempontjából fontos.
- A faházat szilárdan le kell horgonyozni az alaphoz.
- Gondoskodjon a faház biztosításáról!
- A zárat évente egyszer grafitporral érdemes kezelni.
- A műanyag részeket nem szabad súrolóporral tisztítani.
- A takarófóliát lehet alkalmazni az alap és a padló között, nedvesség elleni védelemként.
- Gondoskodjon házának kielégítő szellőzéséről.
- A mázolóást csak a fa kiszáradása után végezze el!

Szükséges szerszámok

A faház felépítéséhez a következő szerszámok szükségesek

- Vízmérték (ajánlott 150cm)
- Mérőszalag
- Gumikalapács
- Csavarhúzó
- Kereszthornyos csavarhúzó
- Fúrógép és fúrószár
- Univerzális kés
- Kalapács
- Kézi fűrész
- Létra

Faházaink olyan felépítésűek, hogy a falban semmilyen további csavarozás vagy szegezés nem lehetséges. Ezt figyelembe kell venni akkor, amikor polcokat tesz fel, elektromos vezetékeket helyez el, stb.. Minden faldeszán átmenő rögzítés azzal jár, hogy a deszkák esetleges természetes mozgási lehetősége megszűnik. Ennek következménye az, hogy nem kívánt rések keletkeznek.

A faház alapozása:

A faház élettartamának növelése céljából célszerű a faház alá betonlapot készíteni. Az alap a faház külméretéhez képest min. 10-10cm-el legyen körben nagyobbra készítve.

Legcélszerűbb alap a beton lemezalap. A lemezalap alá 20cm tömörített kavicságy javasolt. 9m²-ig min.12cm lemezalap javasolt. 9m² felett min. 15cm lemezalap javasolt, vasalt hálóval. Az alap készítését szakemberrel végeztesse, vagy kérje ki szakember tanácsát!

Nem célszerű az alapot betonlapokból, betongerendákból kirakni. Később ezek az elemek egymástól függetlenül mozoghatnak és a faházat nem egyenletesen támasztják alá.

Különálló oszlopoknak pontalapot készítsen!

ÜGYELJEN ARRA, HOGY AZ ALAP VÍZSZINTES LEGYEN!

A faház felépítése:

Kicsomagolás:

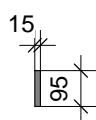
A faházcsomag kibontásakor ügyeljen arra, hogy az egyes elemek ne sérüljenek. Vegye figyelembe, hogy beüvegezett nyílászárókat is tartalmaz a csomag!

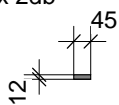
Ellenőrizze a csomagot a kapott darablista szerint. A csomag az alábbi részekből áll:

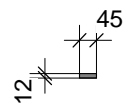
- Impregnált stafnik (Darabosan vannak a faházcsomagban, zöldek színűek)
- Falcsomagok (Külön-külön összepántolt csomagban az elő-, hát-, ill. az oldalfalak).
- Nyílászárók (Külön csomagban, ajtó, ablakok).
- Tetőfedőanyag (Kátránypapír, tekercsben)
- Tető, padlódeszka (Darabonként van a faházcsomagban elterítve, a darablista alapján ellenőrizhető a darabszám ill. az, hogy tető, vagy padlódeszkáról van-e szó).
- Csavarcsomag (A faházcsomagban van elhelyezve)
- Gerendák
- Egyéb lécek, darablista szerint

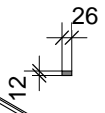
Az egyes falcsomagokat ne bontsa szét, hanem tegye az alap mellé a megfelelő oldalra (elő, hát, oldalfal). A kibontás ott történjen, hogy az alkatrészek ne keveredjenek össze. Az egyes falcsomagokon rajz jelzi a csomagban található alkatrészeket.

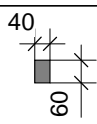
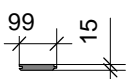
- 1 Bruck1: 3180 x 1db
Bruck2: 3180 x 1db
- 2 Bruck1: 845 x 26db
Bruck2: 845 x 26db
- 3 Bruck1: 3390 x 2db
Bruck2: 3390 x 2db
- 4 Bruck1: 2680 x 2db
Bruck2: 3180 x 2db
- 5 Bruck1: 2680 x 24db
Bruck2: 3180 x 24db
- 6 Bruck1: 3180 x 12db
Bruck2: 3180 x 12db
- 7 Bruck1: 2680 x 2db
Bruck2: 3180 x 2db

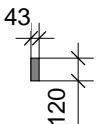
- 12 Bruck1: 3450 x 1db
Bruck2: 3450 x 1db
- 

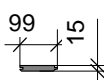
- 15 Bruck1: 3450 x 2db
Bruck2: 3450 x 2db
- 

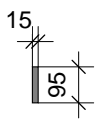
- 16 Bruck1: 3390 x 1db
Bruck2: 3390 x 1db
- 

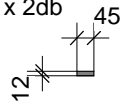
- 17 Bruck1: 2958 x 2db
Bruck2: 2958 x 2db
- 

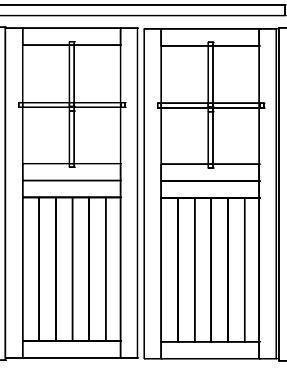
- 8 Bruck1: 2500 x 6db
Bruck2: 3000 x 6db
KN-ZVL típusnál: nincs!
- 
- 

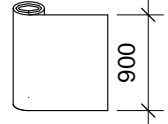
- 9 Bruck1: 2953 x 28db
Bruck2: 2939 x 33db
KN-ZVL típusnál: nincs!
- 






- 10 Bruck1: 3390 x 2db
Bruck2: 3390 x 2db
 - 11 Bruck1: 2905 x 38db
Bruck2: 3390 x 38db
- 

- 13 Bruck1: 2905 x 1db
Bruck2: 3402 x 1db
- 

- 14 Bruck1: 2875 x 2db
Bruck2: 3372 x 2db
- 

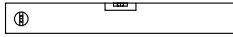
- 18 Bruck1: 1db
Bruck2: 1db
- 

- 19
- 
- KN-ZVL típusnál: nincs!

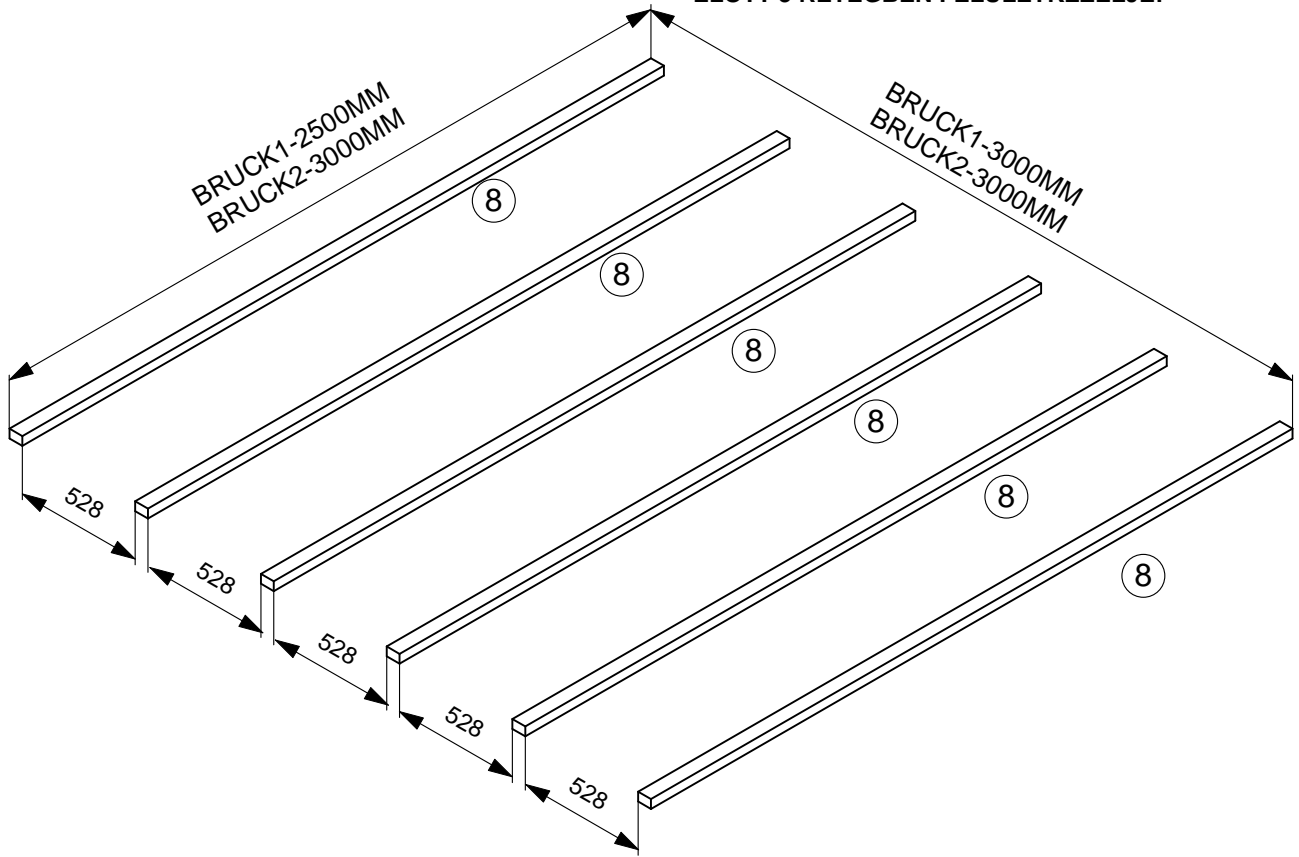
A	B	C	D	E
				
4,0x60mm 22 db	2,2x50mm 850 db	15mm 180 db	3,5x35mm 28 db	3,5x25mm 16 db

A termék kibontása után az összeépítés előtt a darablistát tételesen ellenőrizze!
 A darablistán szereplő méretek mm-ben értendők. A darabszám előtti méret az adott termék hosszmérete.
 A csavarok behajtása előtt fúrjon elő, azok átmérőjénél 1mm-el kisebb fúróval!

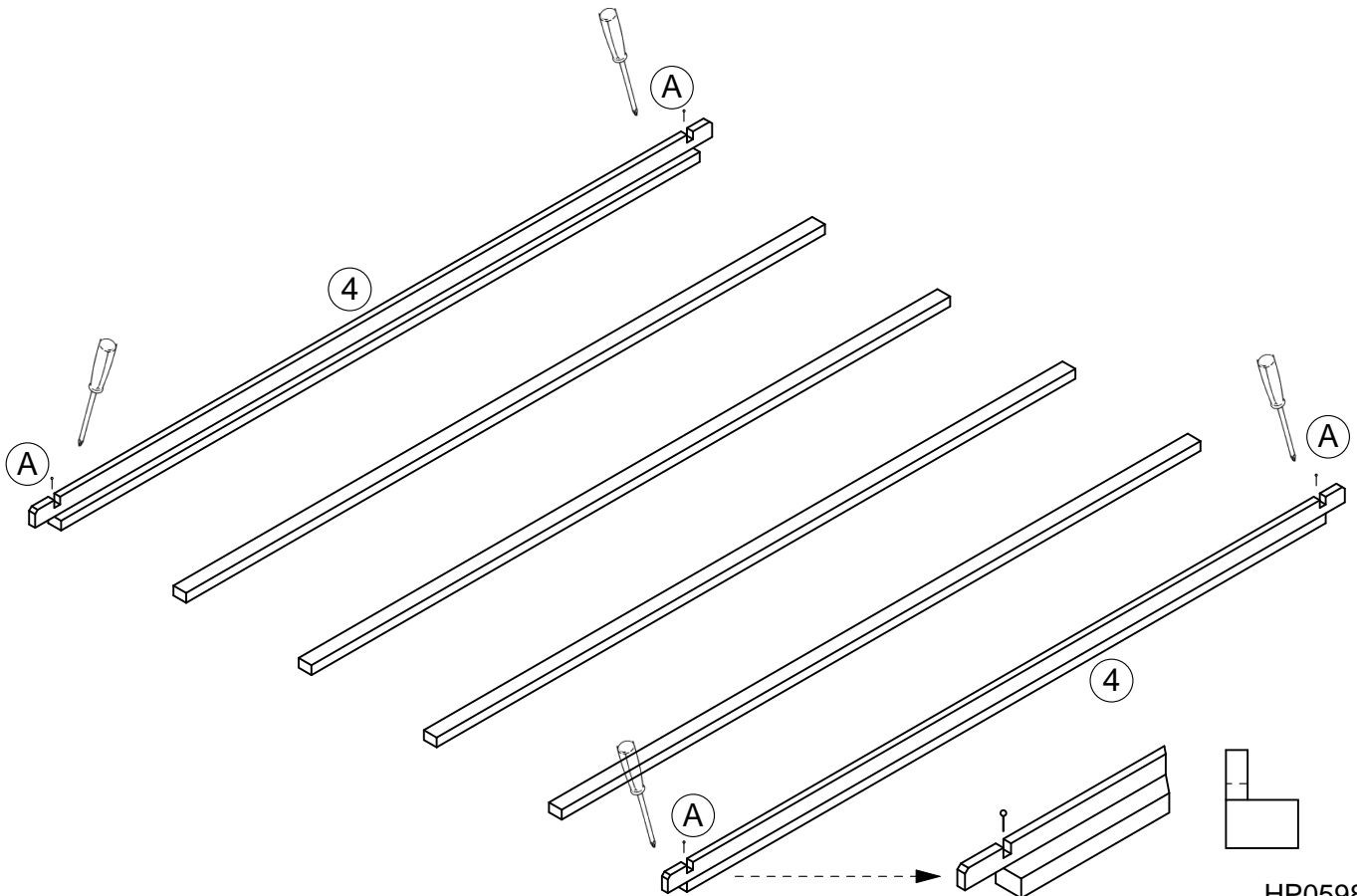
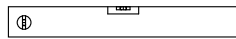
1.



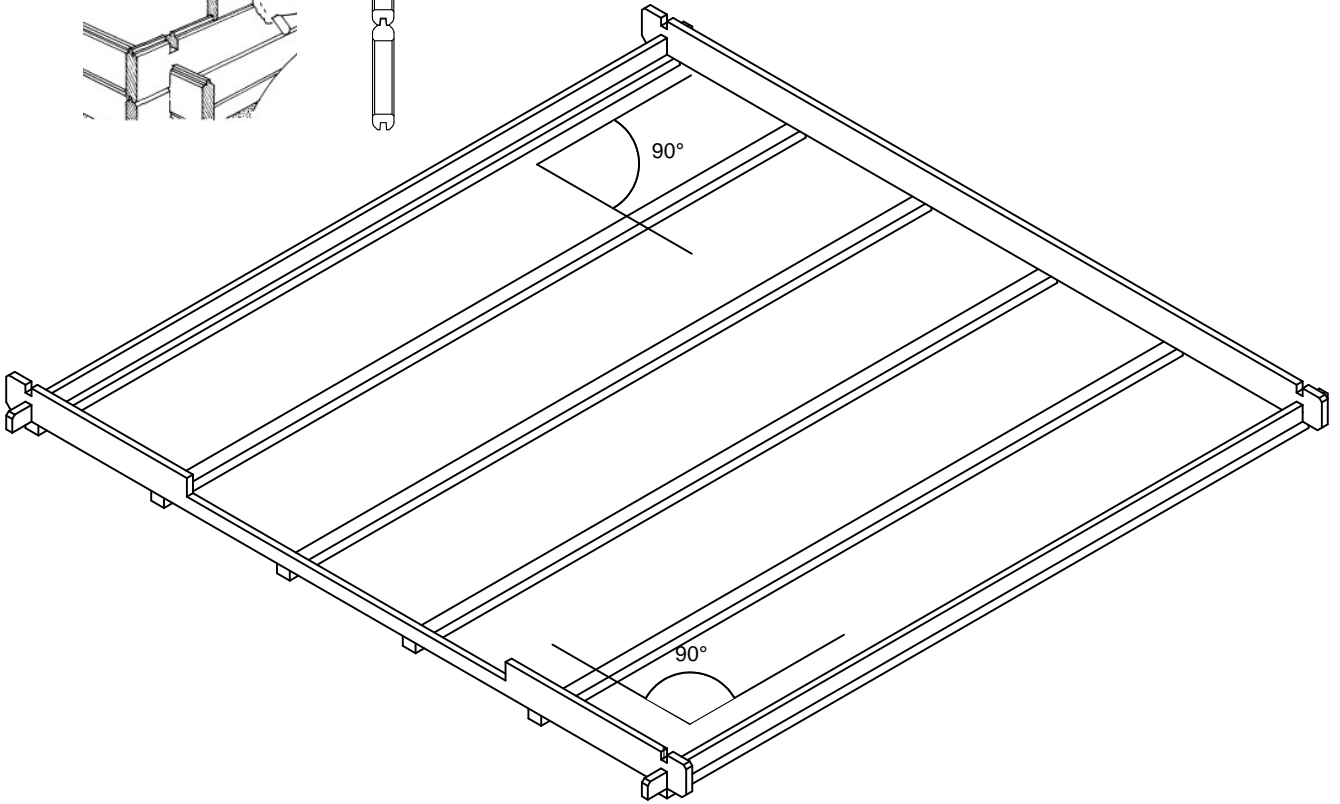
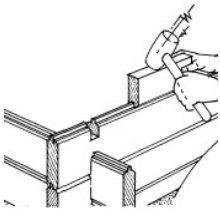
A KN-ZVL TÍPUSOKNÁL NINCSEN IMPREGNÁLT STAFI. EBBEN AZ ESETBEN A 2. LÉPÉSEL KELL KEZDENI. AZ OLDALSÓ KEZDŐ FÉL FALDESZKÁKAT (4) LERAKÁS ELŐTT 3 RÉTEGBEN FELÜLETKEZELJE!



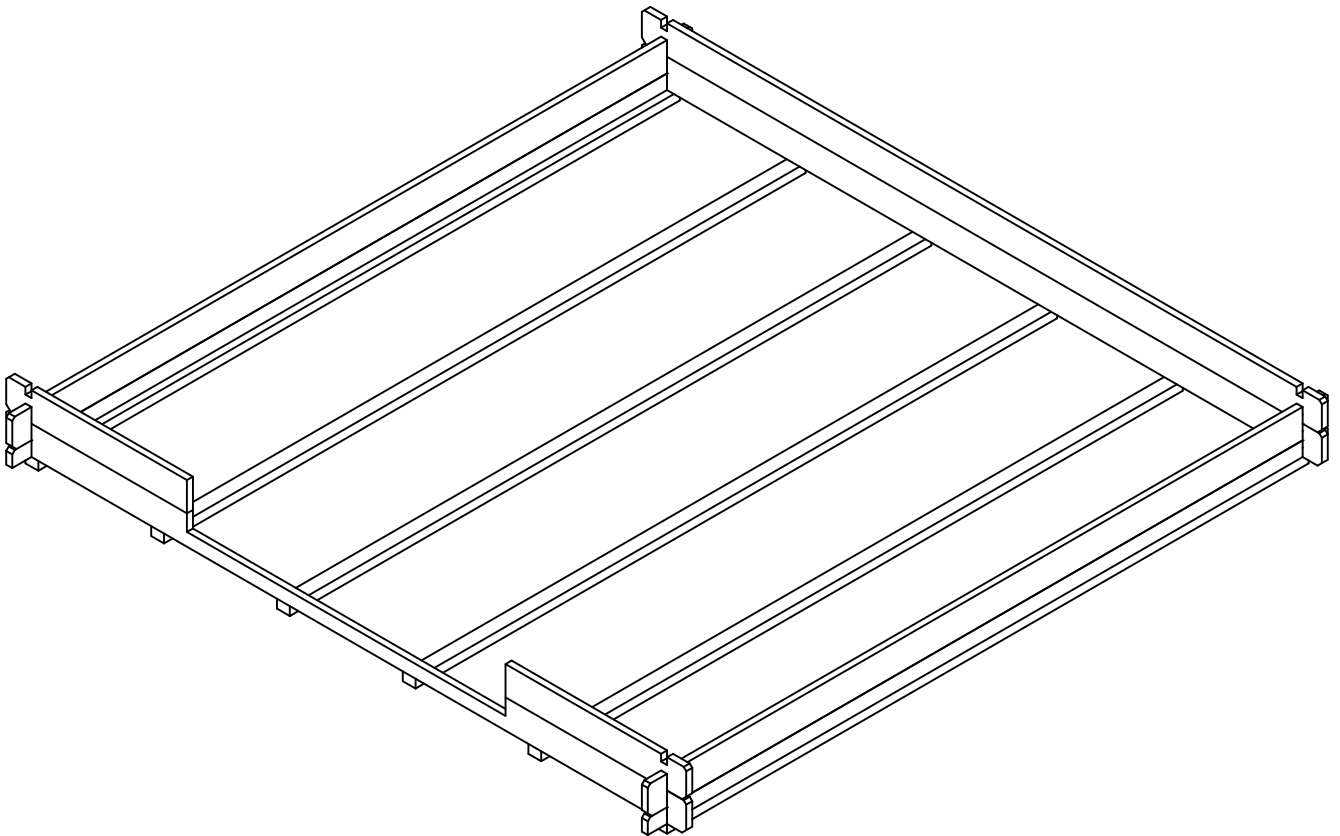
2.



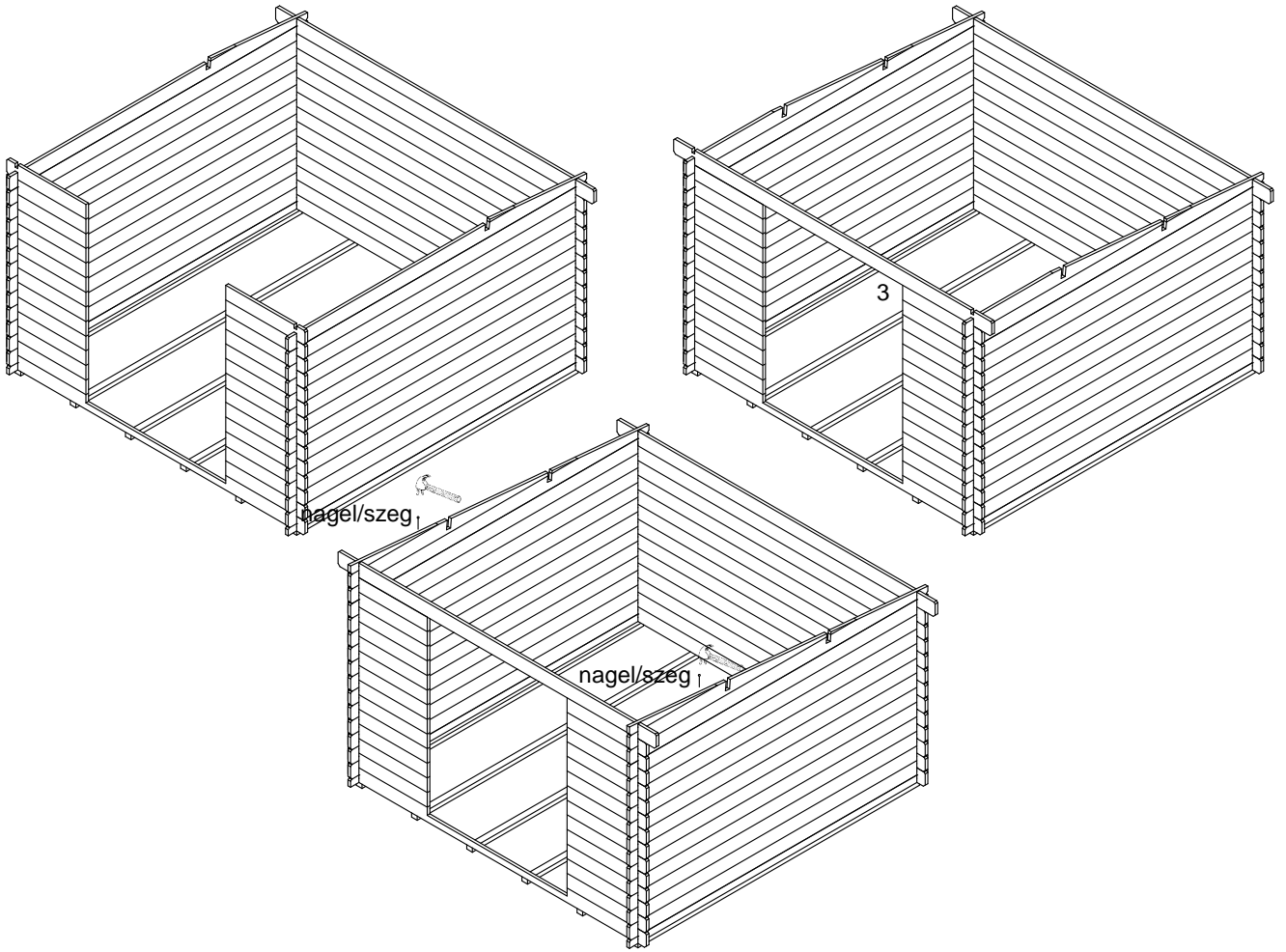
3.



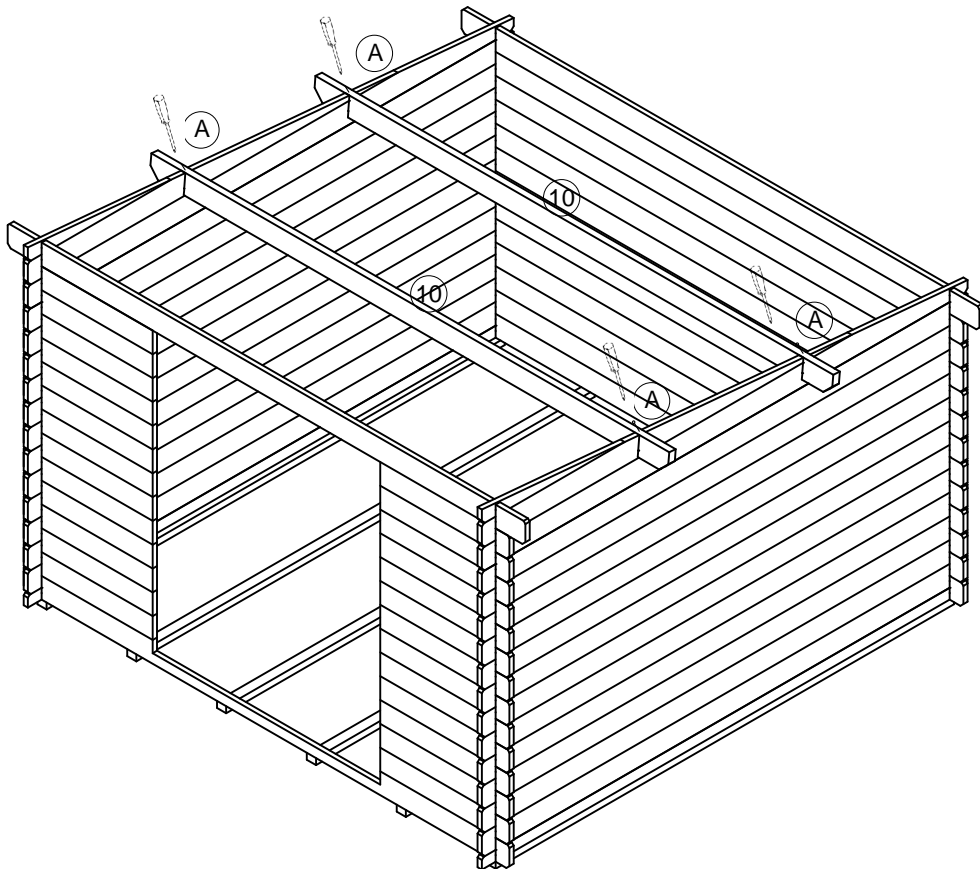
4.



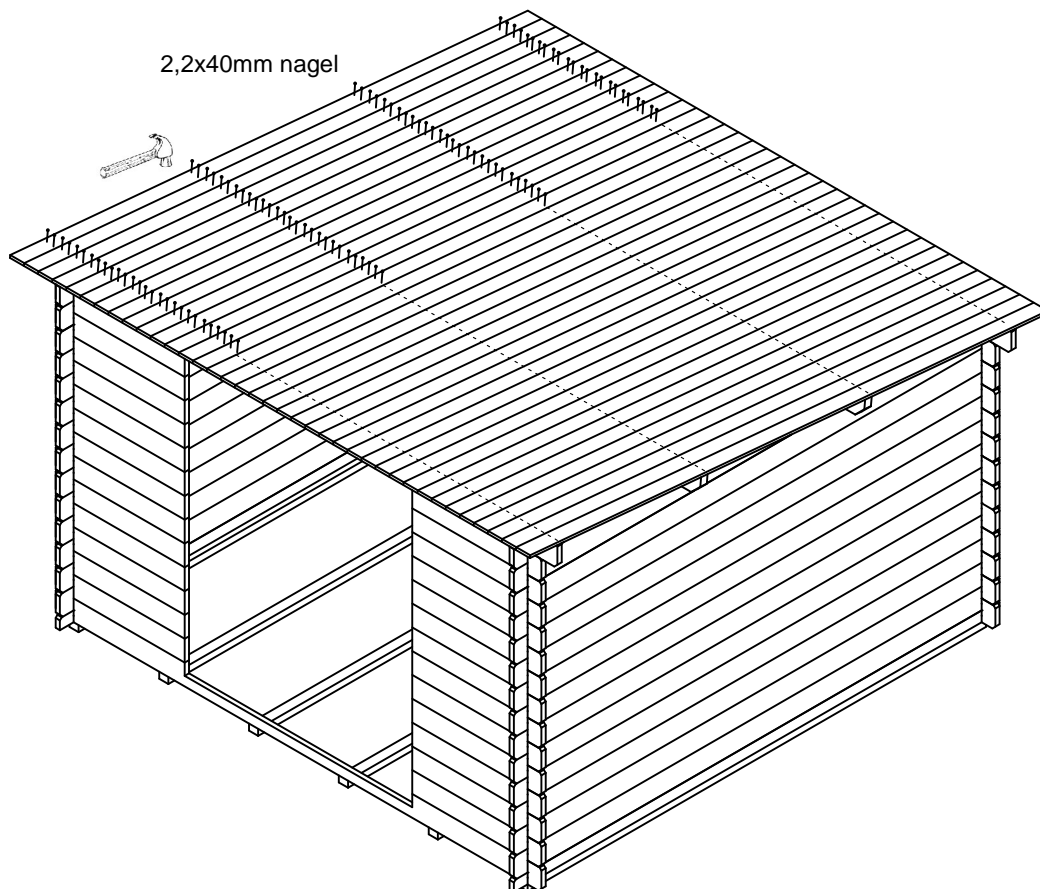
5.



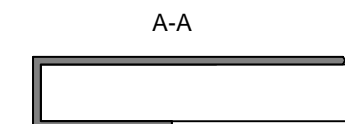
6.



7.



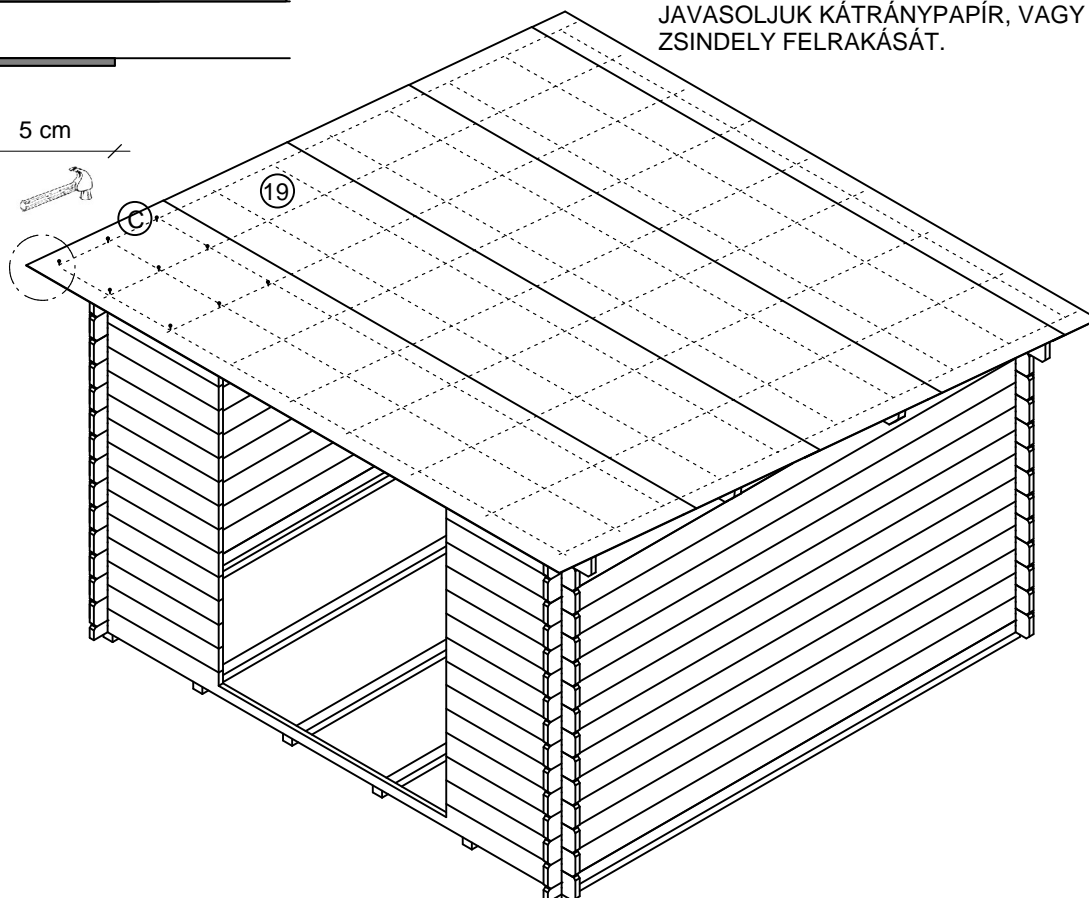
8.



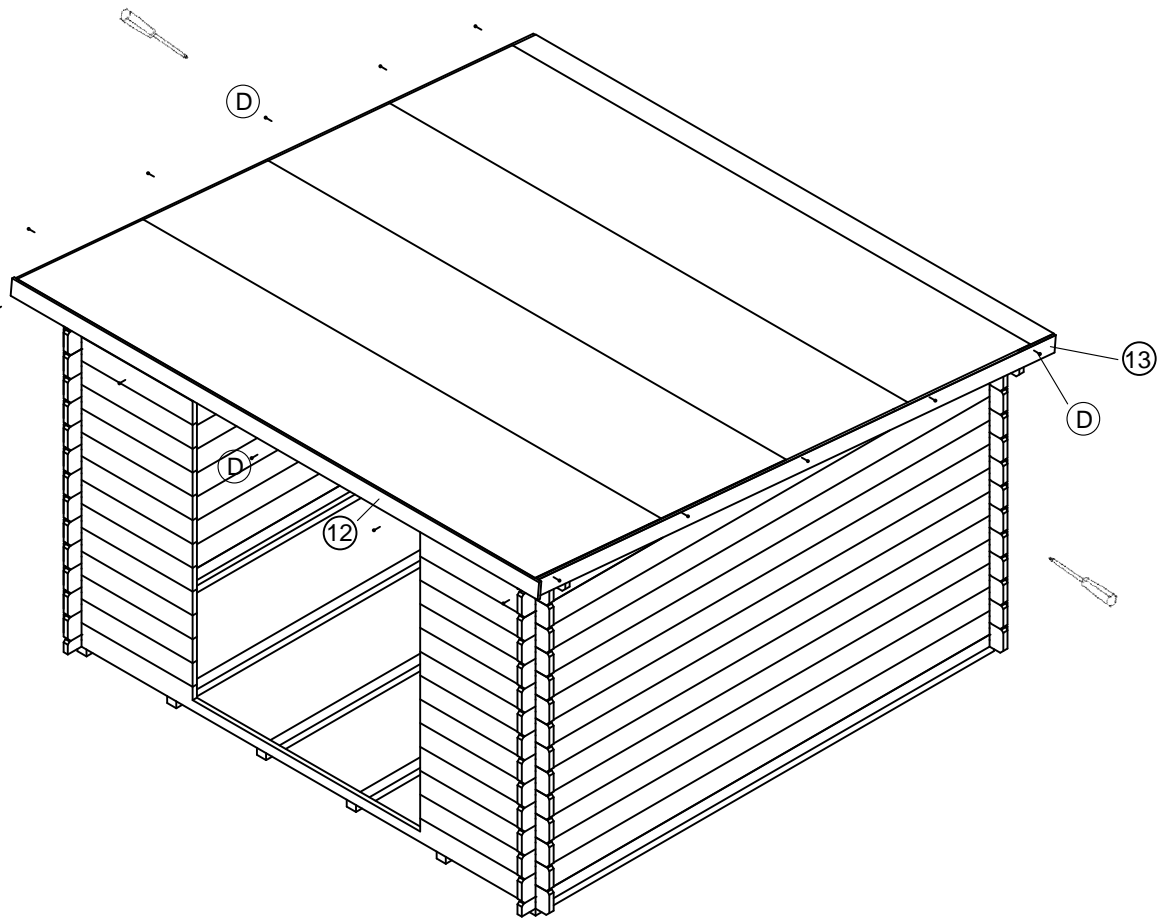
5 cm



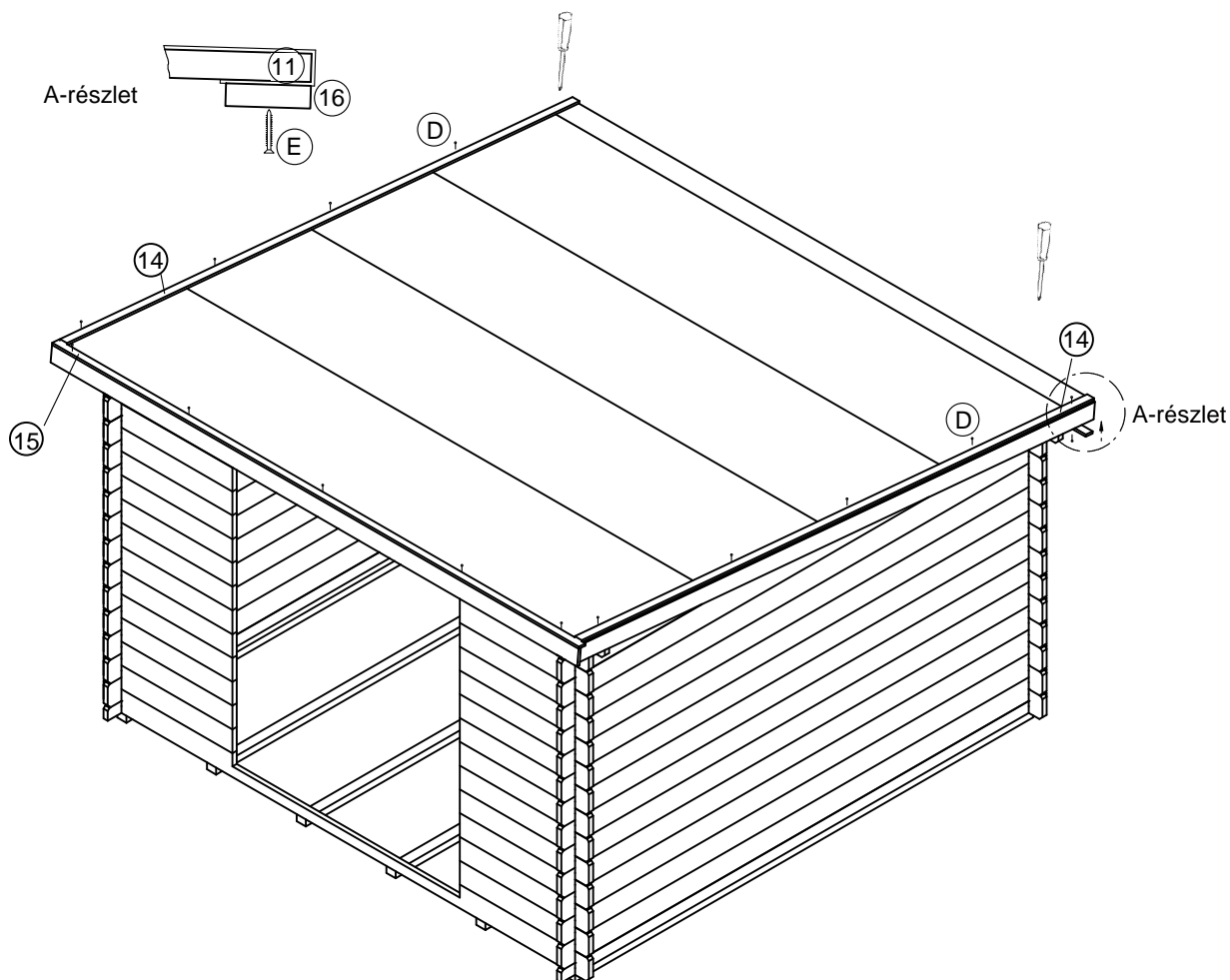
A KN-ZVL TÍPUSOK A KÁTRÁNYPAPÍRT NEM TARTALMAZZÁK.
A KORREKT TETŐFEDÉS VÉGETT MINDENKÉPPEN JAVASOLJUK KÁTRÁNYPAPÍR, VAGY BITUMENES ZSINDELY FELRAKÁSÁT.



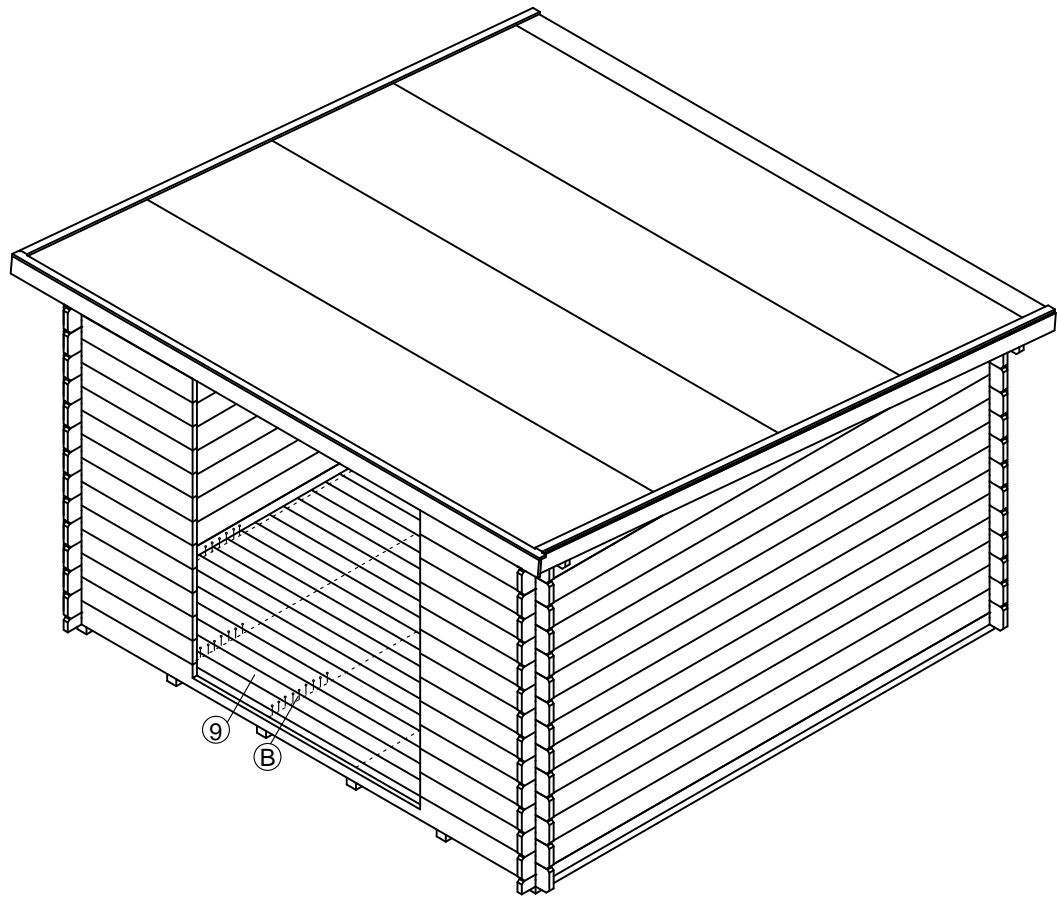
9.



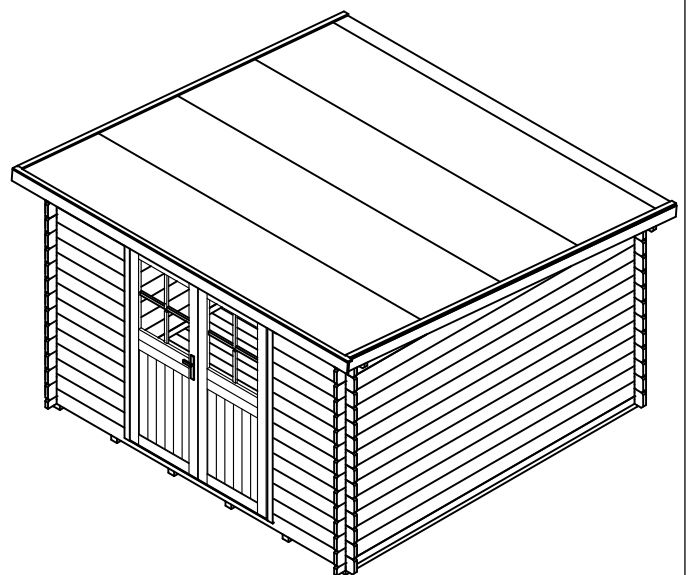
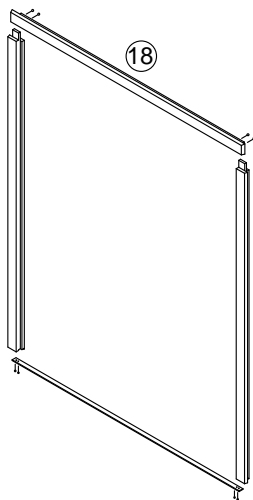
10.



11.



12.



Áru reklamáció

Kérjük, hogy reklamációját a következő címre küldje:

HUNGAROPRO KFT.

9444 Fertőszentmiklós
Soproni Úti Ipartelep

Fax: 06-99-380-177

Tel: 06-99-544-521

mail: reklamacio@hungaropro.hu

Megrendelészám

Vásárlási / szállítási dátum:

Cikk:

Vevőadatok:

Név:

Utca:

Irányítószám:

Tel:

Vásárlási dátum:

A reklamáció oka:

Figyelem: Kérjük, mellékelje a darabjegyzéket és jelölje meg a reklamált tételeket.

Cikkszám	Megnevezés és méret	A reklamáció oka	Mennyiség