



HUNGAROPRO KFT.
H-9444 Fertőszentmiklós

DITTA



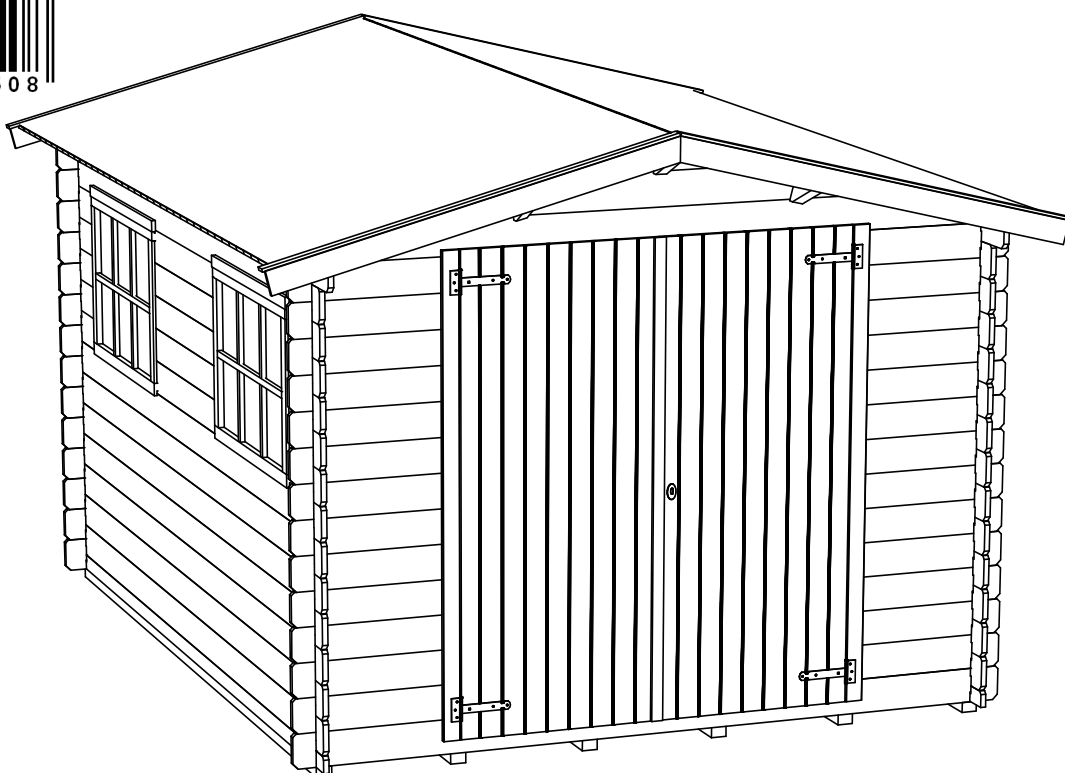
5 999553 060492

DITTA ZVL



5 999553 060508

ÉPÍTÉSI ÚTMUTATÓ DITTA FAHÁZ



A PADLÓ NÉLKÜLI (ZVL) TÍPUSOKNÁL AZ IMPREGNÁLT STAFNI ÉS PADLÓDESZKÁK
NEM RÉSZEI A CSOMAGNAK.

DITTA

9 m²

SZÉLESSÉG - 270 cm

MÉLYSÉG - 330 cm

MAGASSÁG - 230 cm

FONTOS!

Tisztelt Vásárló!

Kérjük kibontás után, az építés megkezdése előtt ellenőrizze a csomagot, az abban található darablista alapján!

Garanciális reklamációk ügyintézésének átfutási ideje: A gyártóhoz történt beérkezést követően kb. 1 hét

Reklamációt csak írásban áll módunkban elfogadni!

Kedves Vásárló!

Szívből gratulálunk az Ön által vásárolt kerti faházhoz. Reméljük, sok örömét leli majd benne!

Faminőség

Az Ön által megvásárolt faház észak - európai lucfenyőből készült. A fa, mivel természetes anyag, igen változatos színű és rajzolatú egy faházon belül is. Ettől válik számunkra olyan barátságos hatásúvá.

Megengedett eltérések:

- A fában lévő egészséges göcsök
- Kieső göcsök a kerületek mentén, továbbá kis lyukak
- Az élettartamot nem befolyásoló elszíneződések
- A szerkezetet nem veszélyeztető száradás miatti vetemedések
- Gyantaszákok
- Elcsavarodás és elgörbülés, feltéve, hogy a fa még a továbbiakban jól felépíthető

A használat alatt a göcsök kieshetnek, pl. száraz időjárás következtében. Az így keletkezett lyukakat fával, vagy folyékony fával lehet kitölteni.

Ellenőrzés

Az árut az átvétel után legkésőbb 14 nappal ellenőrizni kell.

Felhívjuk szíves figyelmét arra, hogy a HUNGAROPRO Kft., a felépítés előtti hiányos ellenőrzés miatt felmerülő utólagos költségekért felelősséget nem vállal.

- A darabjegyzék alapján ellenőrizze, hogy a szállított alkatrészek hibamentesek és teljeseke-e.
- Amennyiben a felépítés nem kezdődik el azonnal, fontos, hogy az alkatrészeket- az ellenőrzés után – laposan helyezze egymásra és azt a csomagolófóliával ismét takarja le, hogy az eső és a napsütés káros hatásaitól megvédje.
- Az árut nem szabad fűtött helyiségben tárolni.

Esetleges reklamációk

A gyártásnál és a csomagolásnál nagy gondossággal jártunk el annak érdekében, hogy a lehető legjobb terméket szállítsunk Önnek.

Amennyiben –ennek ellenére- sérült elemet kapott, esetleg valamely alkatrész hiányzik, kérjük, értesítse erről a barkácsáruházat, vagy forduljon közvetlenül a Hungaropro Kft.-hez.

Gondoskodni fogunk arról, hogy a hiányzó vagy sérült alkatrészt a reklamáció beérkezése után néhány nappal a szaktereskedésben átvehesse.

A reklamációkat csak a fent leírtak szerint áll módunkban kezelni. Amennyiben a kifogásolt anyagot elválták, vagy feldolgozták, az esetleges reklamációval már nem tudunk foglalkozni. Ekkor csere vagy pótlás már nem lehetséges.

Az árut gondosan csomagoltuk, ezért az ellenőrzés során Ön is gondosan járjon el, hogy ekkor már ne keletkezessenek sérülések.

A csomagban található impregnált (zöld) stafniknál előfordulhat, hogy némi nedvességet tapasztal. Ez a nedvesség az impregnálásból ered és teljesen normális.

Hasznos tanácsok

- Az alap, amelyre a faházat lefekteti szilárd és tökéletesen vízszintes legyen.
- Gondoskodjon arról, hogy az alap és a padlógerendák néhány centiméterrel magasabbak legyenek a földfelszínnél, ez a további felépítés és a vízelvezetés szempontjából fontos.
- A faházat szilárdan le kell horgonyozni az alaphoz.
- Gondoskodjon a faház biztosításáról!
- A zárat évente egyszer grafitporral érdemes kezelni.
- A műanyag részeket nem szabad súrolóporral tisztítani.
- A takarófóliát lehet alkalmazni az alap és a padló között, nedvesség elleni védelemként.
- Gondoskodjon házának kielégítő szellőzéséről.
- A mázolóást csak a fa kiszáradása után végezze el!

Szükséges szerszámok

A faház felépítéséhez a következő szerszámok szükségesek

- Vízmérték (ajánlott 150cm)
- Mérőszalag
- Gumikalapács
- Csavarhúzó
- Kereszthornyos csavarhúzó
- Fúrógép és fúrószár
- Univerzális kés
- Kalapács
- Kézi fűrész
- Létra

Faházaink olyan felépítésűek, hogy a falban semmilyen további csavarozás vagy szegezés nem lehetséges. Ezt figyelembe kell venni akkor, amikor polcokat tesz fel, elektromos vezetékeket helyez el, stb.. Minden faldeszán átmenő rögzítés azzal jár, hogy a deszkák esetleges természetes mozgási lehetősége megszűnik. Ennek következménye az, hogy nem kívánt rések keletkeznek.

A faház alapozása:

A faház élettartamának növelése céljából célszerű a faház alá betonlapot készíteni. Az alap a faház külméretéhez képest min. 10-10cm-el legyen körben nagyobbra készítve.

Legcélszerűbb alap a beton lemezalap. A lemezalap alá 20cm tömörített kavicságy javasolt. 9m²-ig min.12cm lemezalap javasolt. 9m² felett min. 15cm lemezalap javasolt, vasalt hálóval. Az alap készítését szakemberrel végeztesse, vagy kérje ki szakember tanácsát!

Nem célszerű az alapot betonlapokból, betongerendákból kirakni. Később ezek az elemek egymástól függetlenül mozoghatnak és a faházat nem egyenletesen támasztják alá.

Különálló oszlopoknak pontalapot készítsen!

ÜGYELJEN ARRA, HOGY AZ ALAP VÍZSZINTES LEGYEN!

A faház felépítése:

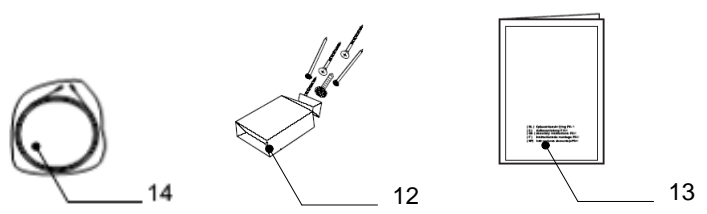
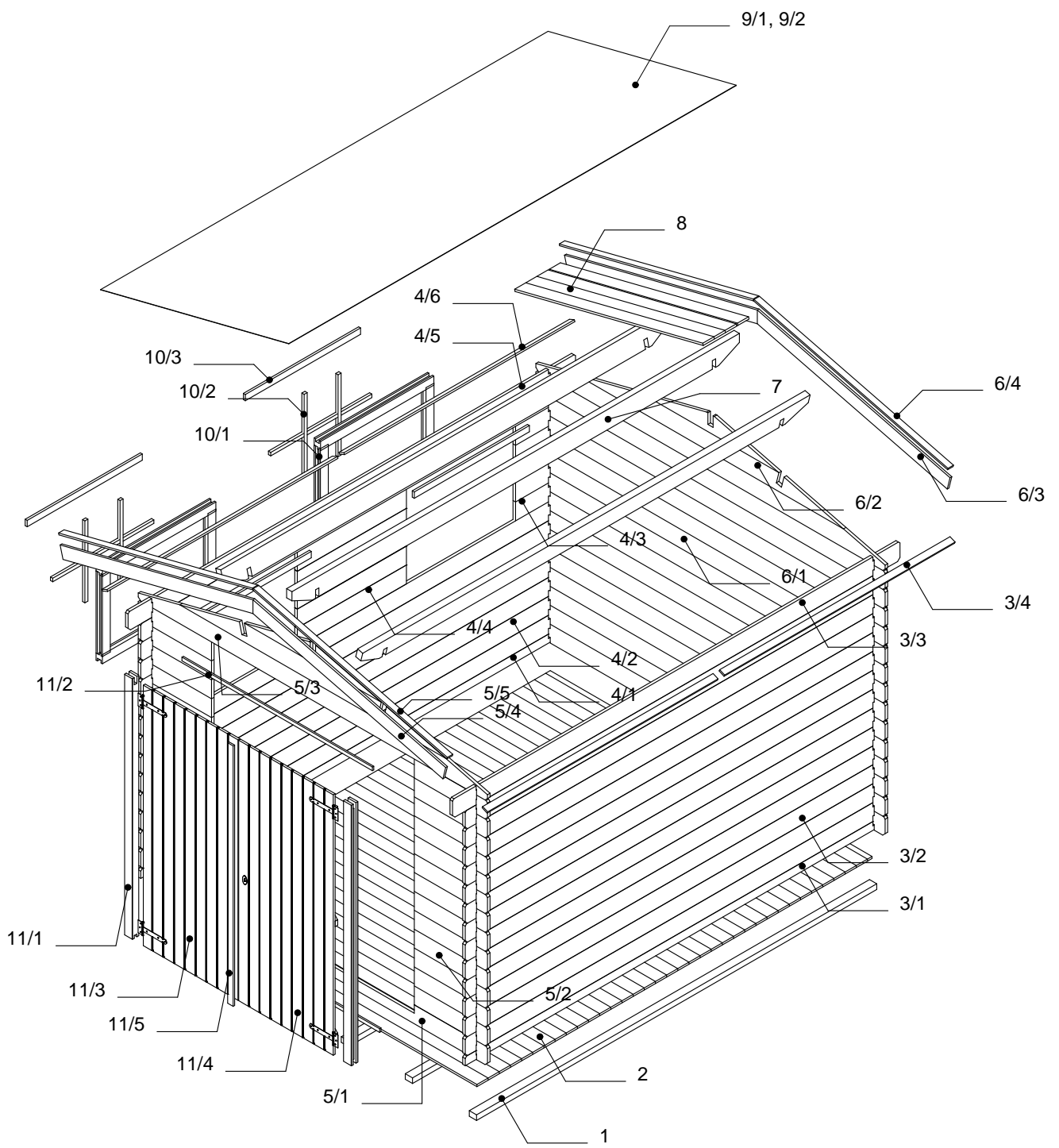
Kicsomagolás:

A faházcsomag kibontásakor ügyeljen arra, hogy az egyes elemek ne sérüljenek. Vegye figyelembe, hogy beüvegezett nyílászárókat is tartalmaz a csomag!

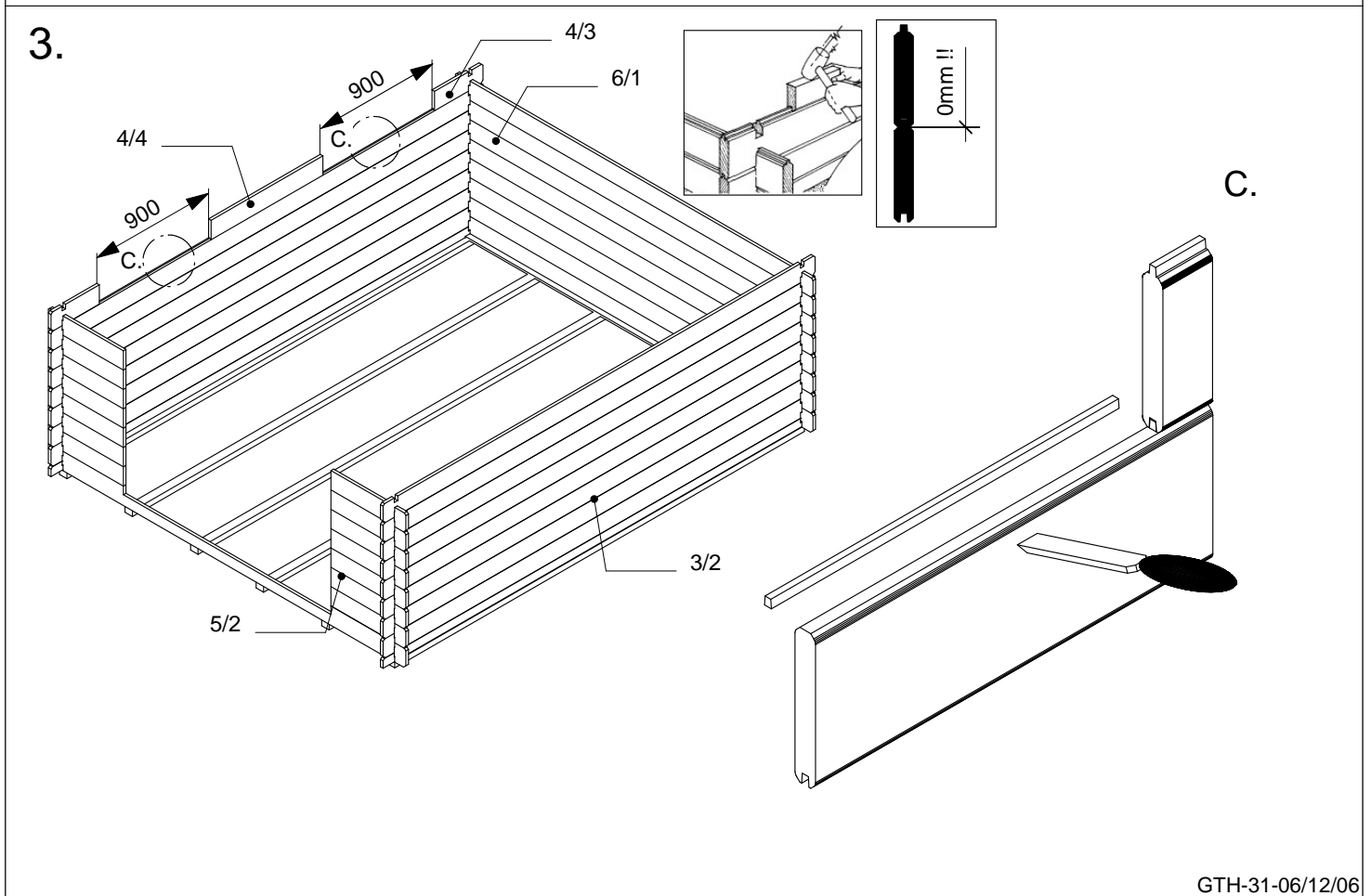
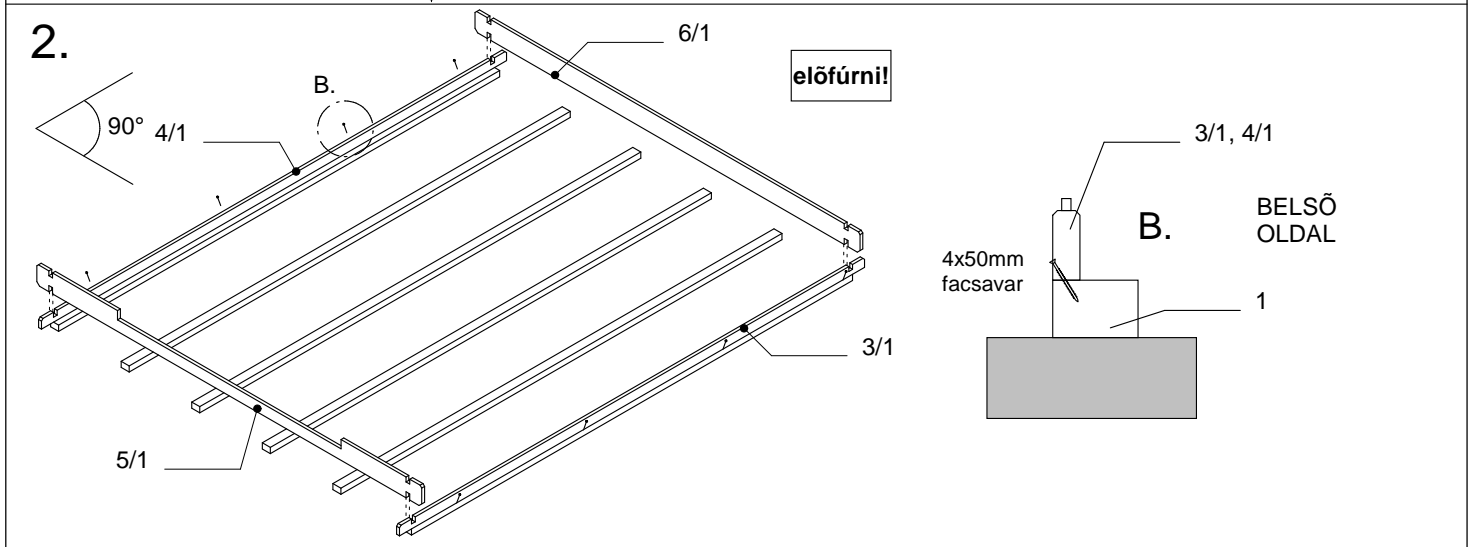
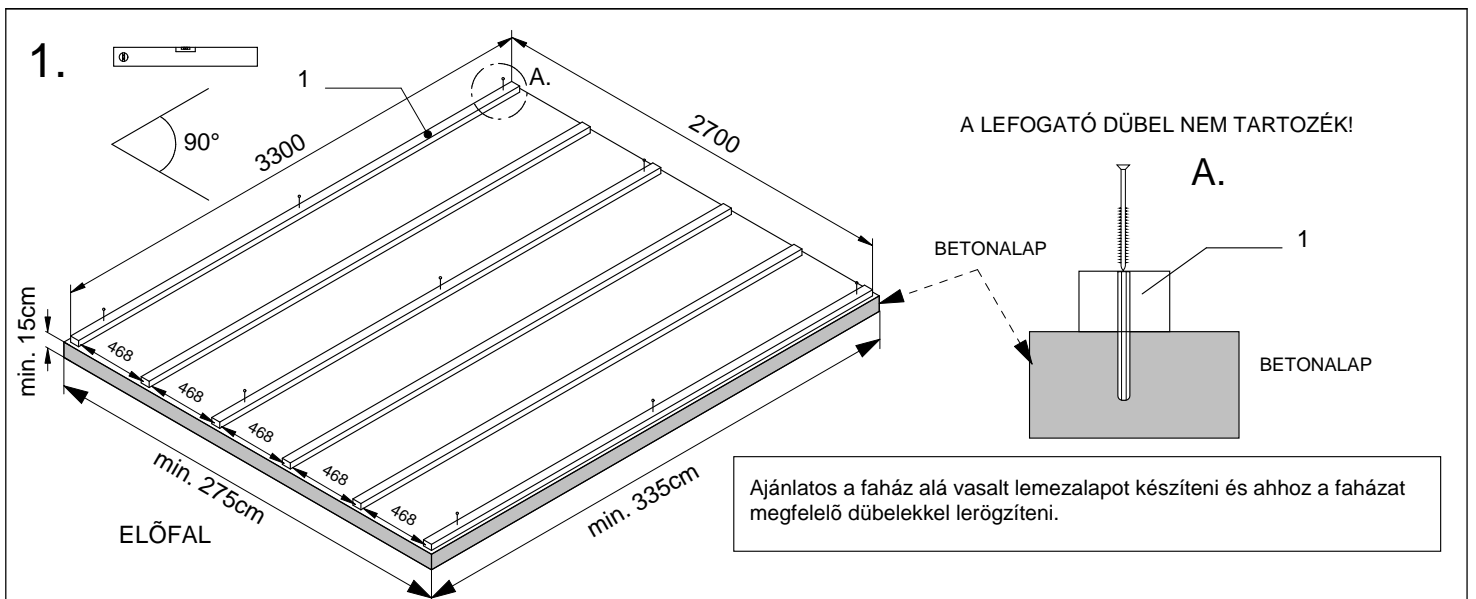
Ellenőrizze a csomagot a kapott darablista szerint. A csomag az alábbi részekből áll:

- Impregnált stafnik (Darabosan vannak a faházcsomagban, zöldes színűek)
- Falcsomagok (Külön-külön összepántolt csomagban az elő-, hát-, ill. az oldalfalak).
- Nyílászárók (Külön csomagban, ajtó, ablakok).
- Tetőfedőanyag (Kátránypapír, tekercsben)
- Tető, padlódeszka (Darabonként van a faházcsomagban elterítve, a darablista alapján ellenőrizhető a darabszám ill. az, hogy tető, vagy padlódeszka-ról van-e szó).
- Csavarcsomag (A faházcsomagban van elhelyezve)
- Gerendák
- Egyéb lécek, darablista szerint

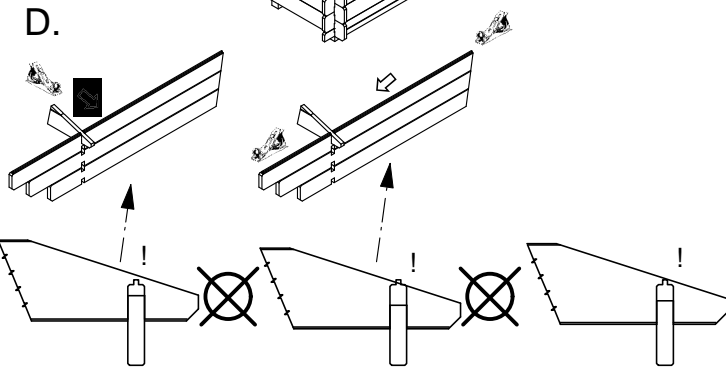
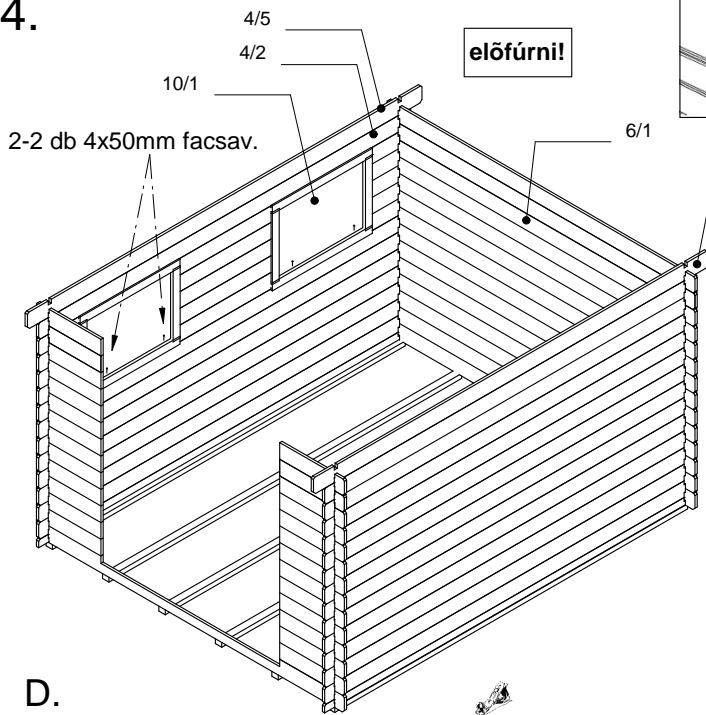
Az egyes falcsomagokat ne bontsa szét, hanem tegye az alap mellé a megfelelő oldalra (elő, hát, oldalfal). A kibontás ott történjen, hogy az alkatrészek ne keveredjenek össze. Az egyes falcsomagokon rajz jelzi a csomagban található alkatrészeket.



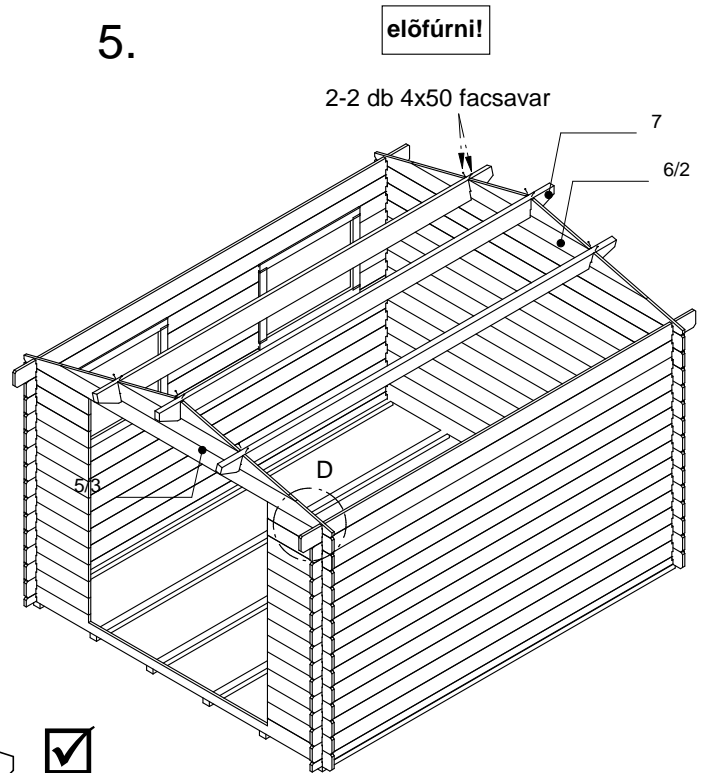
POZ	POZ	DB	(H)	MÉRETEK (MM)
14		1	DRÓTKÖTÉL	
13		1	ÉPÍTÉSI ÚTMUTATÓ	
12		1	CSAVARCSOMAG	
	11/5	1	TAKARÓLÉC	12x45x1860
	11/4	1	AJTÓSZÁRNY JOBB	780x1860
	11/3	1	AJTÓSZÁRNY BAL	780x1860
	11/2	2	TÁVTARTÓ LÉC	12x26x1570
	11/1	2	U-PROFIL	54x66,5x1860
11		1	AJTÓ	
	10/3	4	TAKARÓLÉC	16x45x950
	10/2	2	OSZTÓLÉC SZETT	
	10/1	2	ABLAK	ERV/21MM
10		2	ABLAK	
9/2		2	KÁTRÁNYPAPÍR	0,9x7,5m
9/1		1	KÁTRÁNYPAPÍR	0,9x3,75m
8		82	TETŐDESZKA	15x99x1600
7		3	GERENDA	43x132x3690
	6/4	2	KÁTRÁNYPAP. LESZORÍTÓ LÉC	12x45x1650
	6/3	2	HOMLOKDESZKA	15x95x1640
	6/2	1	TŰZFAL	
	6/1	14	FALDESZKA	21x143x2880
6		1	HÁTFAL	
	5/5	2	KÁTRÁNYPAP. LESZORÍTÓ LÉC	12x45x1650
	5/4	2	HOMLOKDESZKA	15x95x1640
	5/3	1	TŰZFAL	
	5/2	26	FALDESZKA	21x143x604
	5/1	1	FALDESZKA	21x143x2880
5		1	ELŐFAL	
	4/6	2	KÁTRÁNYPAP. LESZORÍTÓ LÉC	12x45x2060
	4/5	1	FALDESZKA	21x143x3690
	4/4	5	FALDESZKA	21x143x900
	4/3	10	FALDESZKA	21x143x390
	4/2	8	FALDESZKA	21x143x3480
	4/1	1	FÉL FALDESZKA	21x76x3480
4		1	ABLAKOS OLDALFAL	
	3/4	2	KÁTRÁNYPAP. LESZORÍTÓ LÉC	12x45x2060
	3/3	1	FALDESZKA	21x143x3690
	3/2	13	FALDESZKA	21x143x3480
	3/1	1	FÉL FALDESZKA	21x76x3480
3		1	OLDALFAL	
2		36	PADLÓDESZKA	15x99x2654
1		6	IMPREGNÁLT STAFNI	40x60x3300



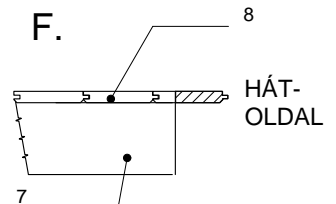
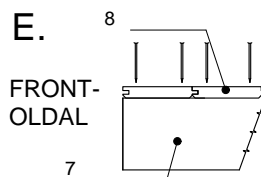
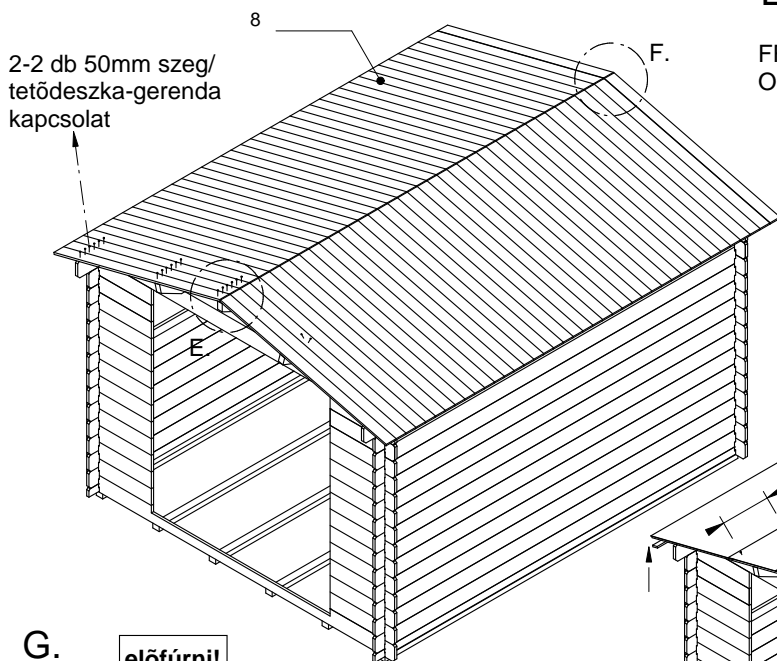
4.



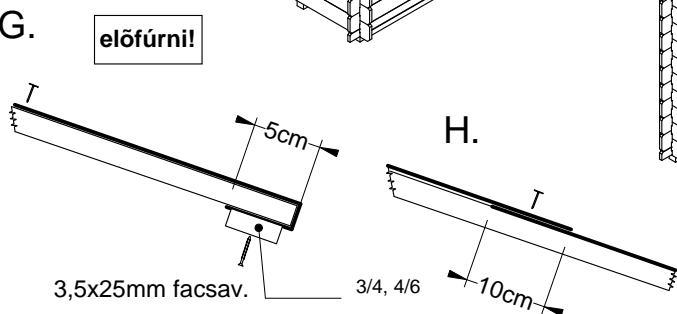
5.



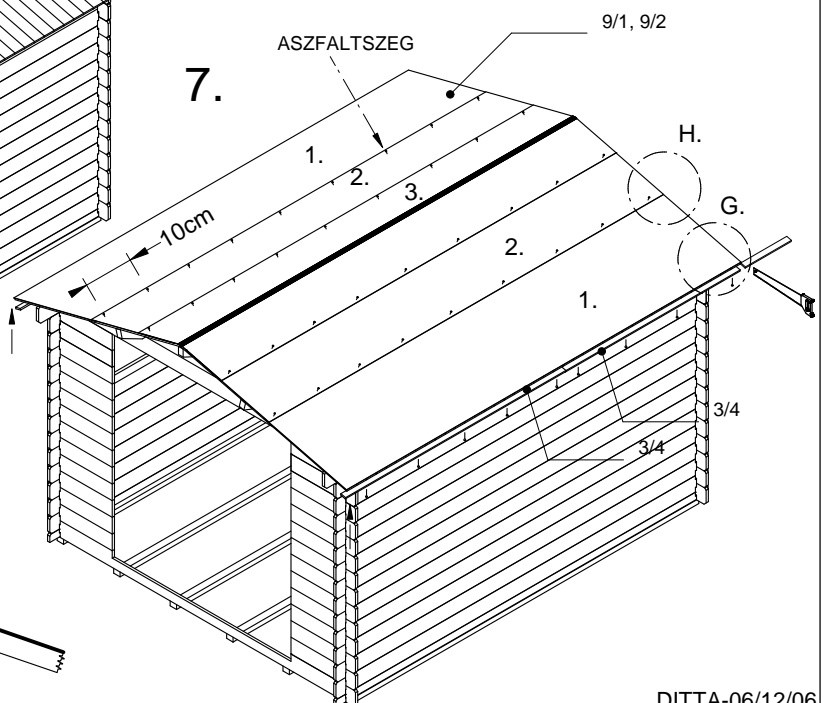
6.



G.

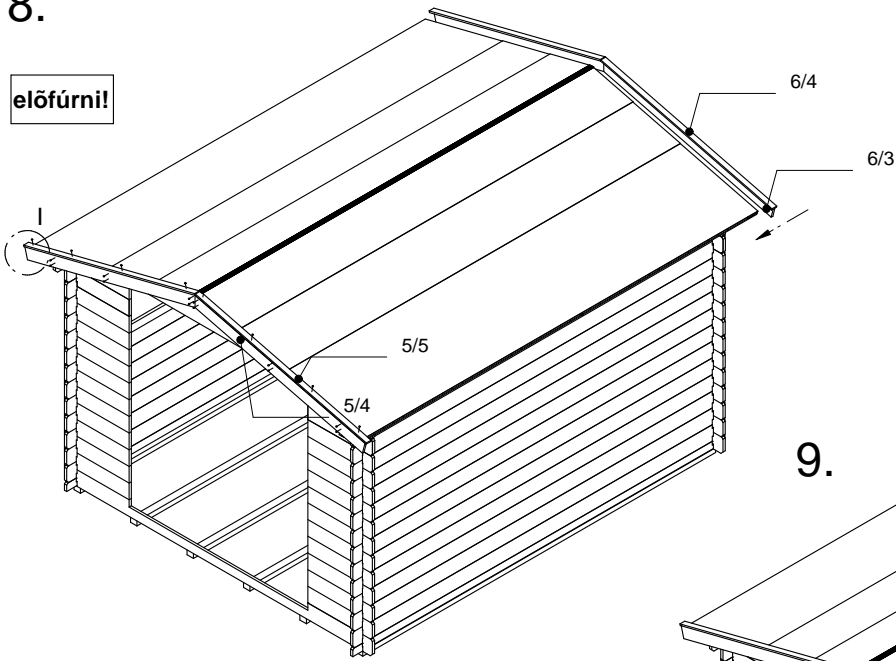


7.



8.

előfűrni!



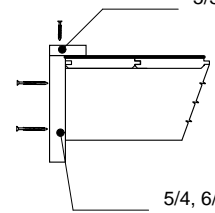
előfűrni!

I.

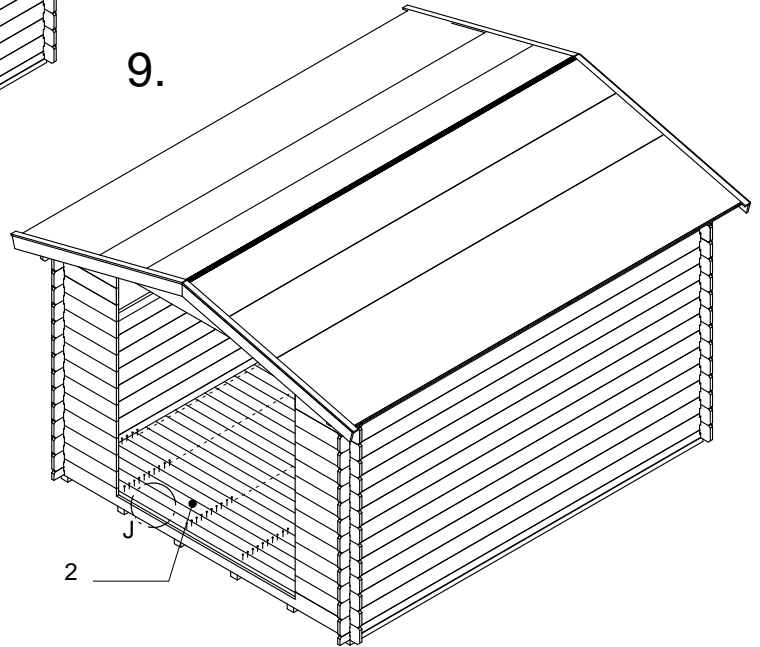
3,5x25mm facsav.

5/5, 6/4

3,5x35mm facsav.

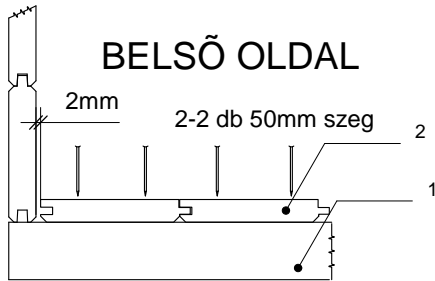


9.

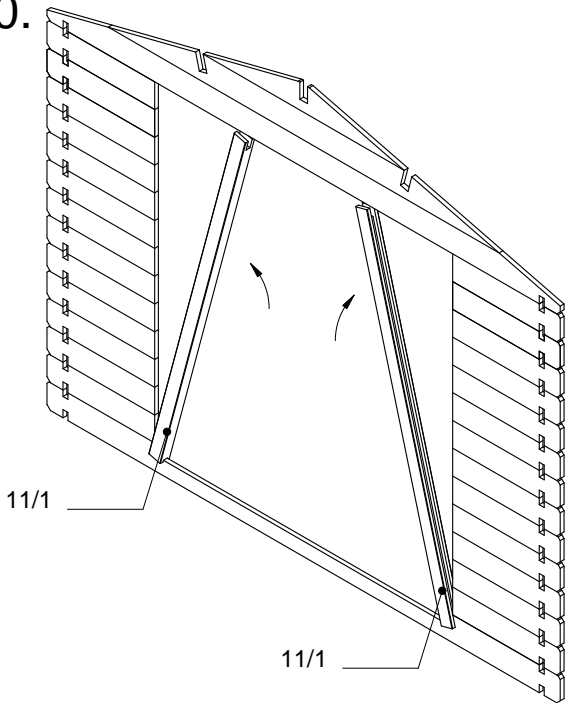


J.

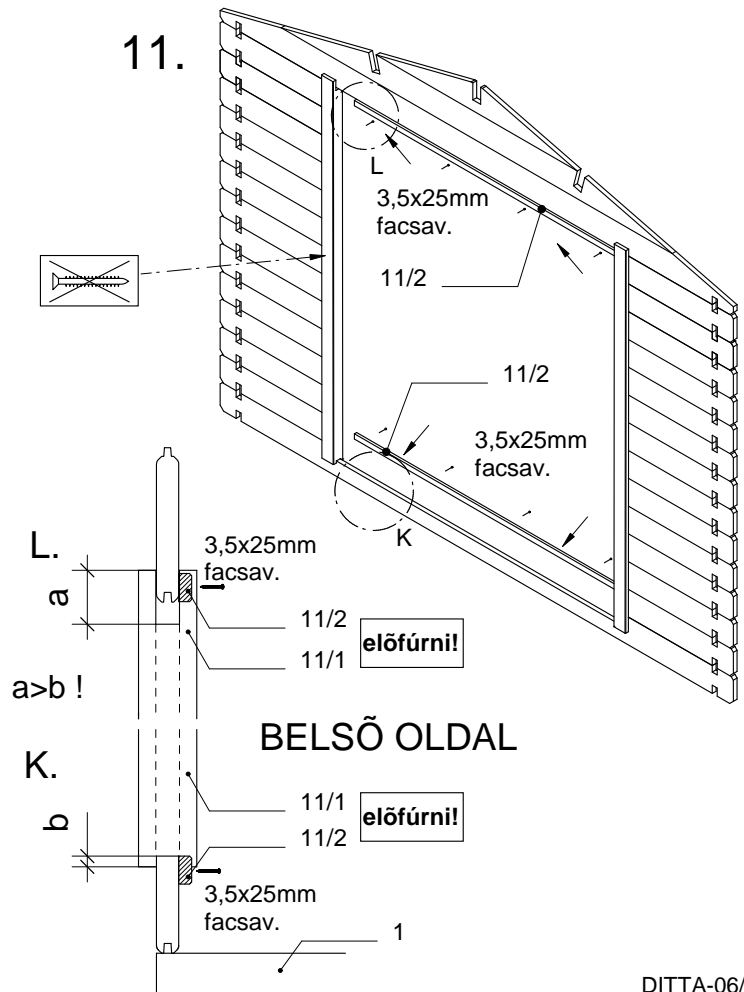
BELSŐ OLDAL



10.

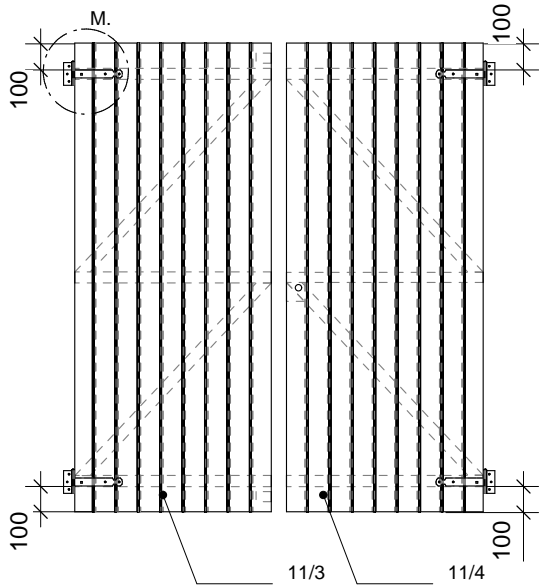


11.

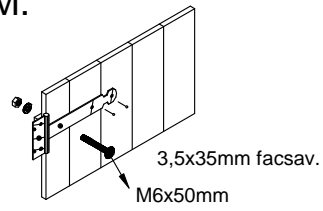


12.

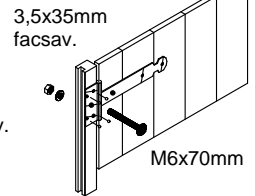
előfúrni!



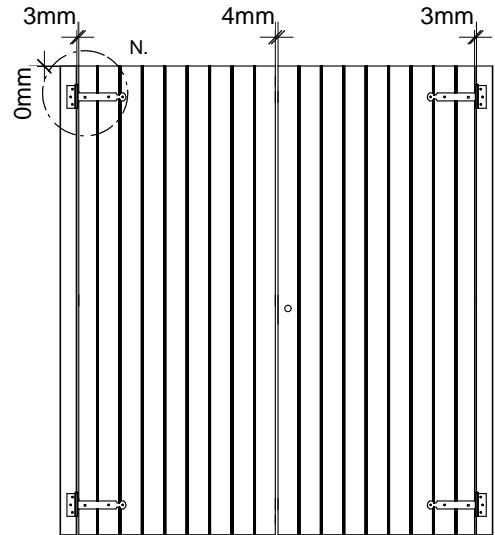
M.



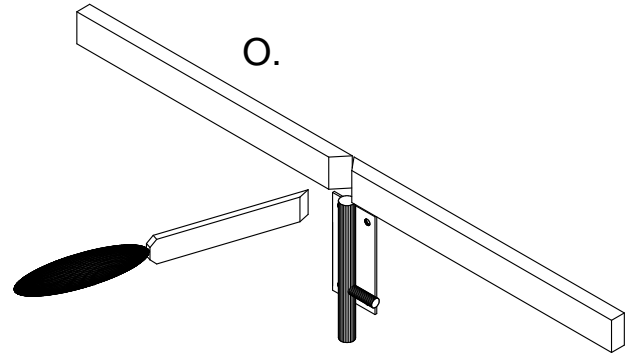
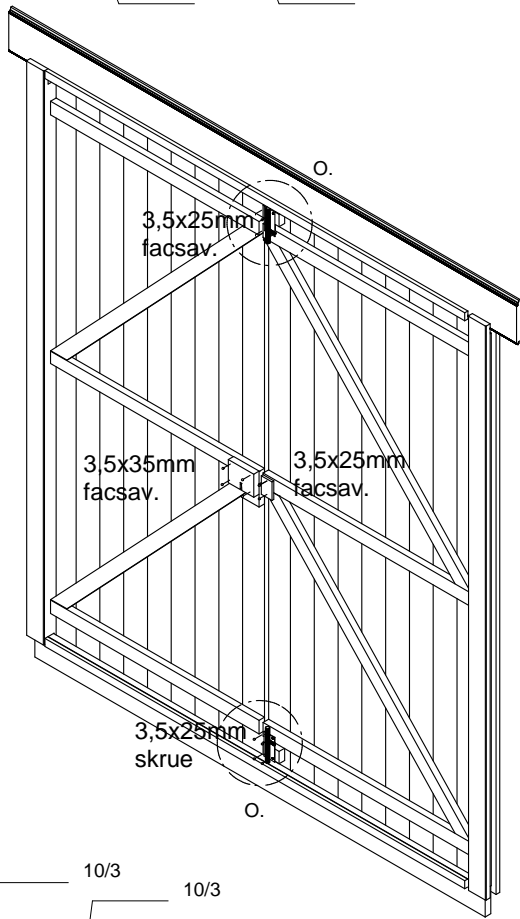
N.



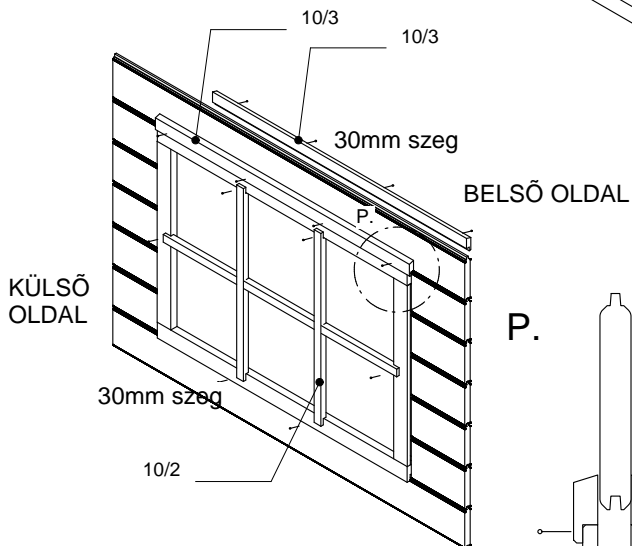
13.



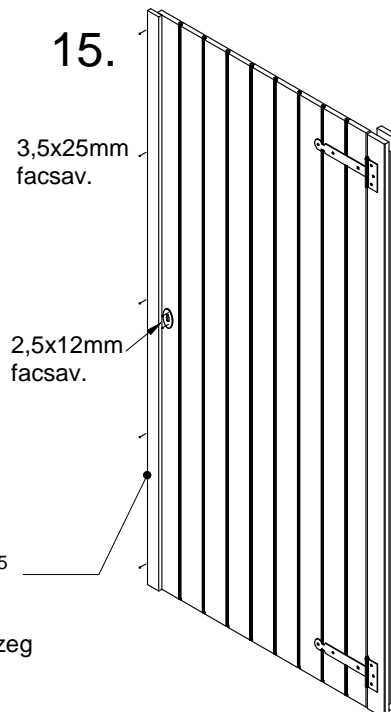
14.



16.



15.



DITTA-06/12/06

Áru reklamáció

Kérjük, hogy reklamációját a következő címre küldje:

HUNGAROPRO KFT.

9444 Fertőszentmiklós
Soproni Úti Ipartelep

Fax: 06-99-380-177

Tel: 06-99-544-521

mail: reklamacio@hungaropro.hu

Megrendelészám

Vásárlási / szállítási dátum:

Cikk:

Vevőadatok:

Név:

Utca:

Irányítószám:

Tel:

Vásárlási dátum:

A reklamáció oka:

Figyelem: Kérjük, mellékelje a darabjegyzéket és jelölje meg a reklamált tételeket.

Cikkszám	Megnevezés és méret	A reklamáció oka	Mennyiség