

# JÁTSZÓHÁZ ÉPÍTÉSI ÚTMUTATÓ

## **FONTOS TUDNIVALÓK GYEREKJÁTSZÓHÁZAT VÁSÁRLÓKNAK!**

- **3 ÉV ALATTI GYERMEKEK SZÁMÁRA A TERMÉK HASZNÁLATRA NEM ALKALMAS!**
- **A TERMÉK KIZÁRÓLAG OTTHONI, KÜLTÉRI HASZNÁLATRA KÉSZÜLT!**
- **FIGYELEM A KIÁLLÓ TÁRGYAK, AZ AJTÓ HELYTELEN HASZNÁLATA SÉRÜLÉST OKOZHATNAK!**
- **TILOS A TETŐRE FELMÁSZNI, A TERASZKORLÁTRA FELÁLLNI!**

### **ÖSSZEÁLLÍTÁSI ÉS SZERELÉSI UTASÍTÁSOK:**

A mellékelt építési útmutatón kívül az alábbiakat kell betartani:

- A játszóház legalább 2 m-re legyen bármely olyan szerkezettől vagy akadálytól, mint például kerítés, garázs, ház, túlnyúló ágak, szennyecsatorna, villamos vezeték;
- Az építési útmutatóban szereplőknek megfelelően az impregnált stafnit a betonhoz, az első faldeszkákat a stafnihoz rögzítse!
- Minden csavart fúrjon elő és szorosan húzzon meg! Ügyeljen arra, hogy a csavarfejek, szegfejek ne álljanak ki, mert éles szélük sérülést okozhat. Az előírt csavarmennyiségeken ne változtasson!

### **KARBANTARTÁSI UTASÍTÁSOK:**

- A faház felületkezelésekor olyan kültéri felületkezelő anyagot válasszon, amelyet gyermekek által használt termékekre ajánlanak. Fontos, hogy a felületkezelést több rétegben végezze el.
- Évente ellenőrizze az ajtó, a takarólécek, mágnes-zárak, terasz ülőke, egyéb kiálló tárgyak állapotát. Ha szükséges a csavarokon újból húzni kell.
- Rendszeresen vizsgálja át a faházat kívül, belül, hogy az esetleges sérülések kockázata minimálisra csökkenjen.
- A zsanér olajozását időszakonként el kell végezni.
- Amennyiben valahol a faanyag lehasad, megsérül, a lehasadt részt vissza kell ragasztani, megcsiszolni. Amennyiben erre nincsen mód, a sérült részt alaposan meg kell csiszolni, felületkezelni.

## **Vásárlói tájékoztató**

A Hungaropro Kft. 5 év garanciát vállal a szerkezet vagy a faanyag rendellenességei következtében fellépő esetleges hibákra. A garancia a vásárlás napjától veszi kezdetét, ezért kérjük, hogy a vásárlást igazoló számlát őrizze meg.

### **Ellenőrzés**

- Az árut legkésőbb 14 nappal az átvétel után ( a felállítás előtt) ellenőrizni kell.
- Ha nem kezdi meg azonnal az összeépítést, nagyon fontos, hogy a csomagot az egyes elemek ellenőrzése után laposan rakja össze, helyezze raklapra majd fóliával takarja le, hogy védje az esőtől és a napsugárzástól.
- A faház elemeit semmiképp ne tárolja fűtött helyiségben.

### **Esetleges reklamációk**

Ha sérülést észlel, kérjük, forduljon a kereskedőhöz és adja meg a sérült elem számát.

Ezt követően a lehető leghamarabb kicseréljük a kifogásolt alkatrészt.

Anyagra vonatkozó reklamációt a festés megtörténte után már nem fogadunk el.

Amennyiben a felépítést nem cégünk szakemberei végzik, úgy a helytelen összeépítésből származó károkért nem vállalunk garanciát.

### **A fa minősége**

Az Ön által vásárolt kerti szerszámos ház észak-európai fenyőből készült.

A fa természetes anyag, ezért az egyes faelemek színe, mintázata némileg eltérő lehet Ez nem hiba: éppen ez adja az ön által választott nemes anyag, a fa vonzerejét.

### **Megengedett eltérések**

- Kieső göcsök
- Olyan göcsök, amelyek szilárdan be vannak nőve
- Kieső göcsök a széleken
- Olyan elszíneződések, amelyek nem befolyásolják az élettartamot
- Száraz repedések, amelyek nem befolyásolják az épület statikáját
- Gyantaszákok

Használat közben, pl. száraz időjárás következtében kieshetnek csomók.

Az így keletkező lyukakat folyékony fával ki lehet tölteni.

### **Ápolás**

A felállítás után az egész kerti szerszámos házat le kell festeni.

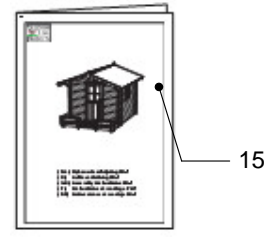
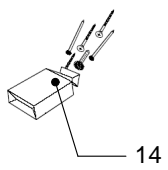
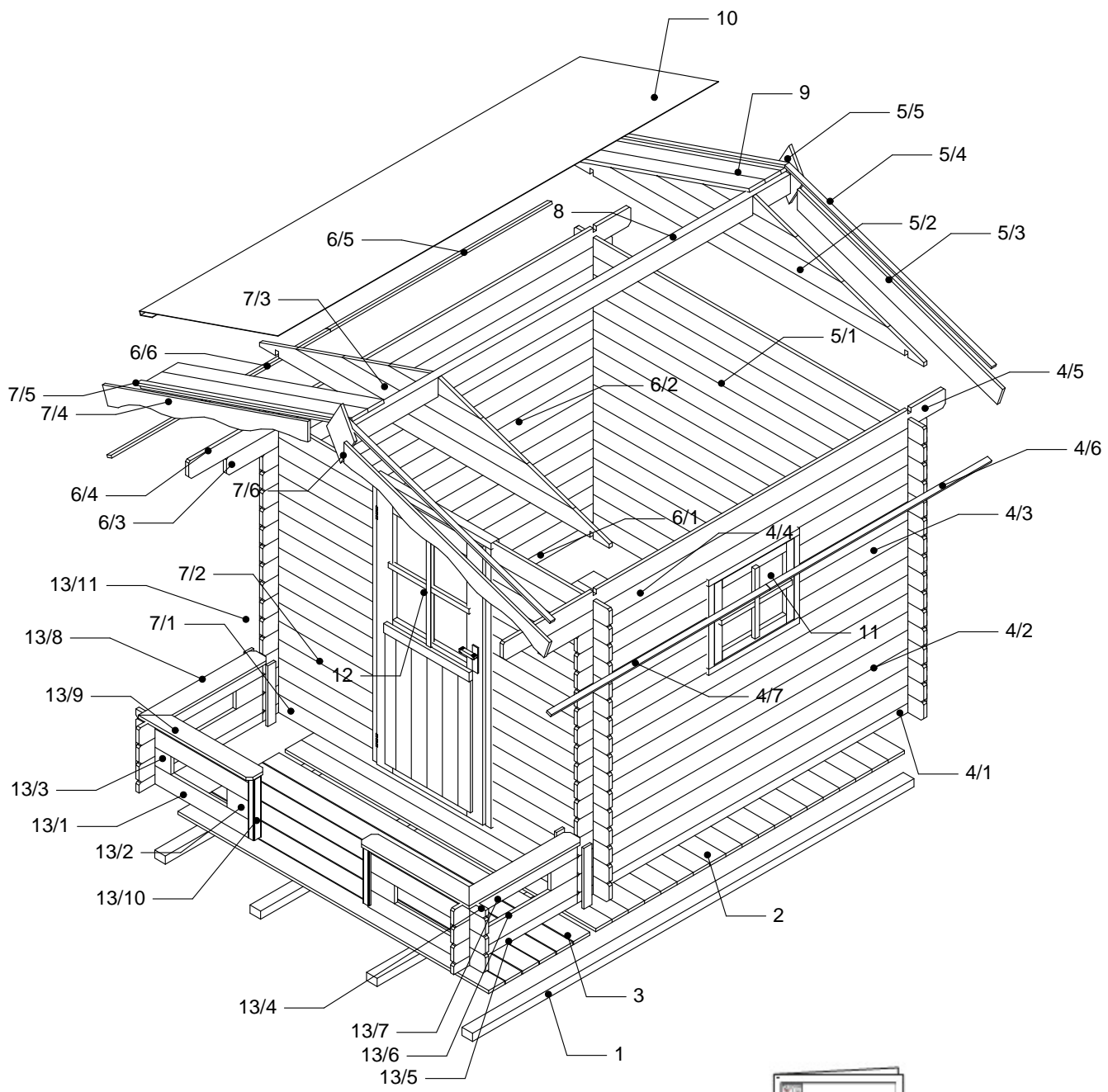
Javasoljuk, hogy erre a célra kültéri vastag lazúrfestéket használjon. A ház belsejét és az ajtó belső felületét ajánlatos beltéri –színtelen- favédőszerral kezelni. A külső festést tanácsos két évente megismételni, mert ez növeli a kerti ház élettartamát.

### **Fontos tudnivalók**


- A betonnak, amelyre a kerti szerszámos házat felállítja, pontosan vízszintesnek kell lennie. Az alap lehetőleg 10 cm-rel legyen nagyobb a faház méreténél és legalább 10 cm vastag legyen.
- Az impregnált aljzatgerendákat feltétlenül rögzítse a betonhoz; azok hosszától függően 2-2 vagy 4-4 db. 8 illetve 10 mm átmérőjű dübellel (nem tartozék).
- A faldeszkat szintén több ponton rögzítse az impregnált aljzatgerendákhoz a csavarcsomagban lévő 60 mm-es csavarokkal. (Előfúrás szükséges Ø 3 mm-es fúróval.)
- Ha egy faldeszka esetlegesen csavarodott, az egyik végén tegye az alatta lévő faldeszka csapjába, a faldeszka másik végére tett pillanatszorítóval pedig lassan csavarja a deszkát függőleges irányba, majd gumikalapáccsal üsse a helyére. Ha nem áll rendelkezésre gumikalapács, a faldeszka védelmére tegyen hulladékfát a kalapács feje alá. A faldeszkat teljesen üsse össze, ellenkező esetben ugyanis több mm-es magassági eltérések fordulhatnak elő.
- A csomagolófóliát nedvesség elleni védelemként használhatja az alap és a padló között.
- A tartozékként megvásárolható rögzítőkötel-készlet szélvihar esetén nagyobb biztonságot nyújt a faháznak.
- Gondoskodjon a ház biztosításáról!

### **Végezetül**

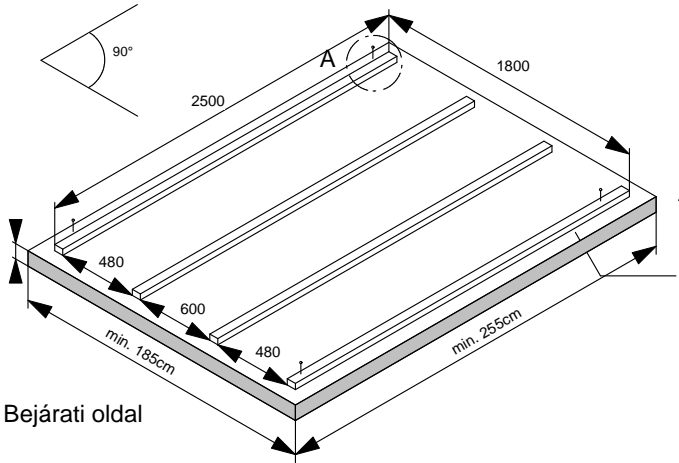
A fa élő anyag és alkalmazkodik az időjárási viszonyokhoz. Ha gondosan ápolja, sok évig örömet leli benne. Sok sikert kívánunk a kerti szerszámos ház felépítéséhez!



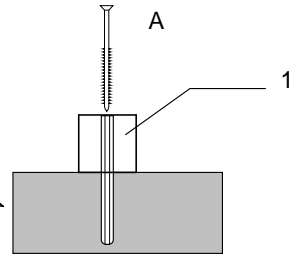
POZ.	POZ.	DB	(H)	MÉRET(mm)
1		4	IMPR. STAFNI	40x60x2500
2		20	UNIV. TETŐ/PADLÓDESZKA	15x99x1760
3		6	TERASZ DESZKA	15x95x1760
4		1	ABLAKOS OLDALFAL	
	4/1	1	FÉL FALDESZKA	18x53x1980
	4/2	9	FALDESZKA	18x98x1980
	4/3	10	FALDESZKA	18x98x740
	4/4	1	FALDESZKA	18x98x2180
	4/5	1	FALDESZKA	18x98x2505
	4/6	1	KÁTRÁNYP. RÖGZ. LÉC	12x26x1240
	4/7	1	KÁTRÁNYP. RÖGZ. LÉC	12x26x1265
5		1	HÁTFAL	
	5/1	16	FALDESZKA	18x98x1980
	5/2	1	TÚZFAL	
	5/3	2	HOMLOKDESZKA	15x95x1230
	5/4	2	KÁTRÁNYP. RÖGZ. LÉC	12x26x1240
	5/5	1	EMBLÉMA	
6		1	OLDALFAL	
	6/1	1	FÉL FALDESZKA	18x53x1980
	6/2	15	FALDESZKA	18x98x1980
	6/3	1	FALDESZKA	18x98x2180
	6/4	1	FALDESZKA	18x98x2505
	6/5	1	KÁTRÁNYP. RÖGZ. LÉC	12x26x1240
	6/6	1	KÁTRÁNYP. RÖGZ. LÉC	12x26x1265
7		1	ELŐFAL	
	7/1	1	FALDESZKA	18x98x1980
	7/2	30	FALDESZKA	18x98x666
	7/3	1	TÚZFAL	
	7/4	2	HOMLOKDESZKA	15x95x1230
	7/5	2	KÁTRÁNYP. RÖGZ. LÉC	12x26x1240
	7/6	1	EMBLÉMA	
8		1	GERENDA	43x95x2505
9		56	UNIV. TETŐ/PADLÓDESZKA	15x99x1200
10		1	ASZFALTPAPÍR	0,9x10m
11		1	ABLAK	
12		1	AJTÓ	
13		1	TERASZ	
	13/1	4	FALDESZKA	18x98x666
	13/2	4	FALDESZKA	18x98x135
	13/3	4	FALDESZKA	18x98x198
	13/4	2	FALDESZKA	18x42x666
	13/5	2	FÉL FALDESZKA	18x54x700
	13/6	2	FALDESZKA	18x98x700
	13/7	2	FALDESZKA	18x85x700
	13/8	2	ÜLŐKE	15x85x644
	13/9	2	ÜLŐKE	15x85x624
	13/10	2	U-PROFIL	34x44x293
	13/11	4	TAKARÓLÉC	12x45x293
14		1	CSAVARCSOMAG	
15		1	ÉPÍTÉSI ÚTMUTATÓ	

1. 


H: A faházcsomag a lefogatócsavarokat nem tartalmazza!



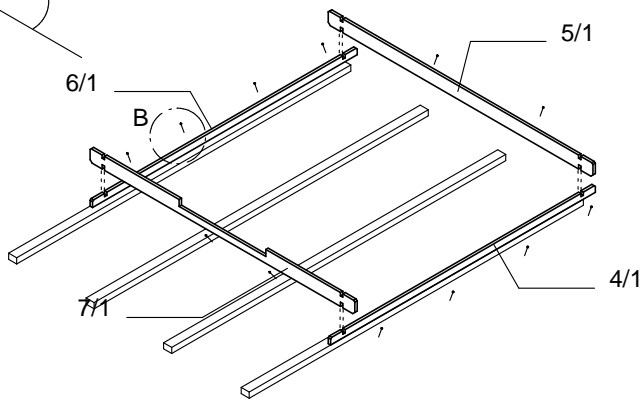
H: Beton alap



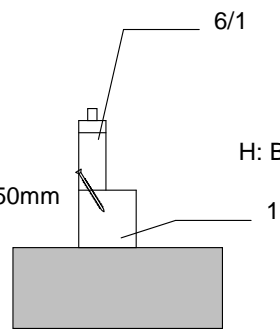
H: A beton alap nem szükséges, de a faház élettartamát növeli.

2. 

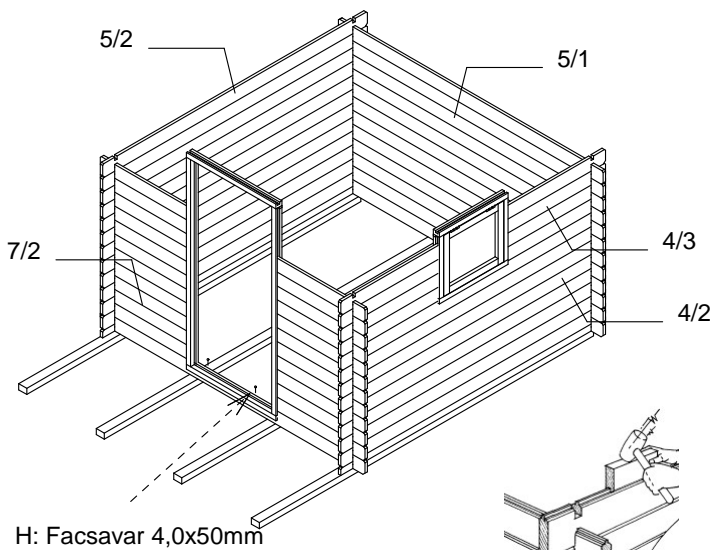
H: ELŐFÚRNI!



H: Facsavar 4,0x50mm

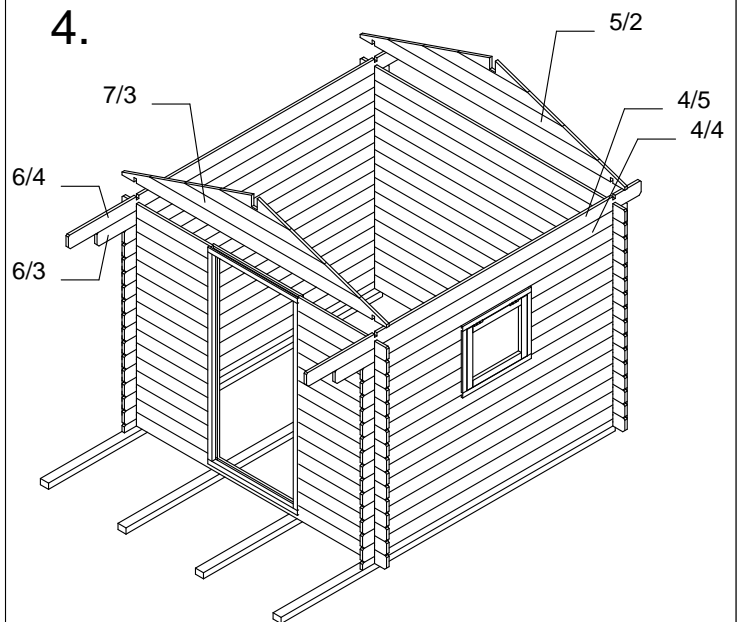


3.



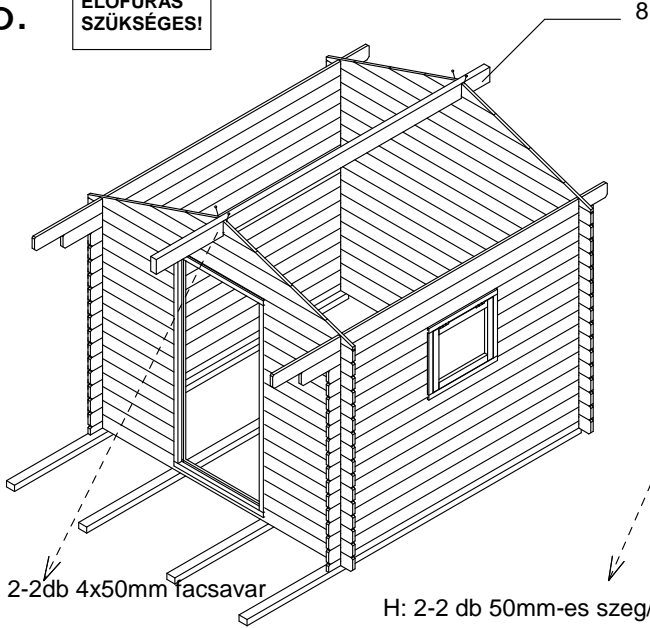
0mm !!

4.

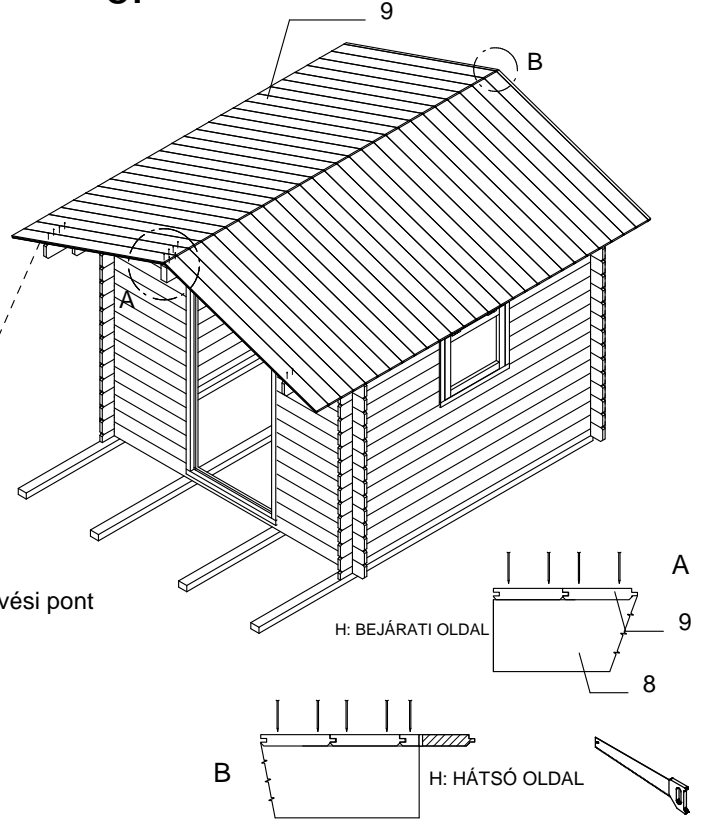


5.

ELŐFÚRÁS SZÜKSÉGES!

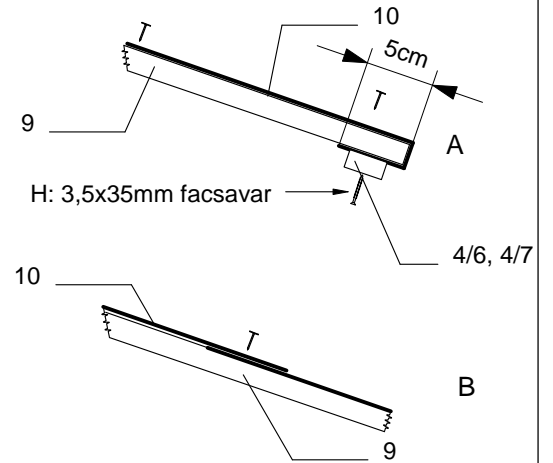
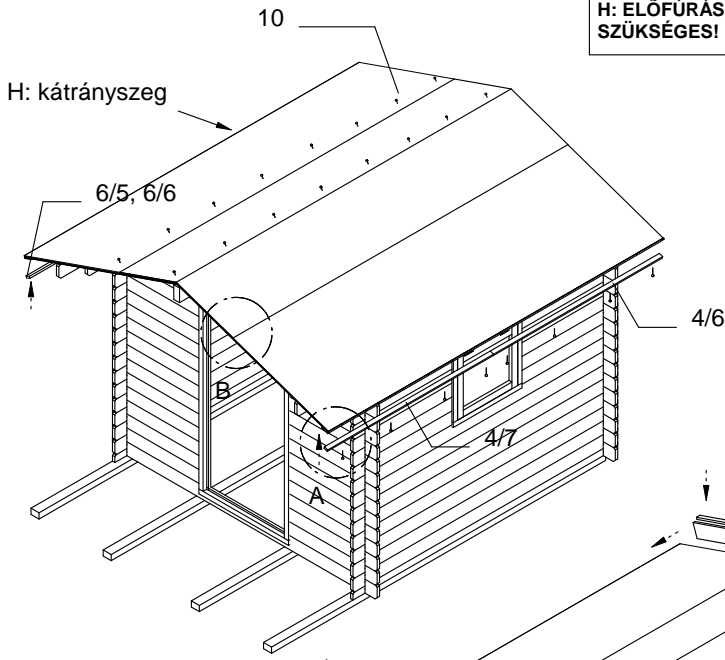


6.

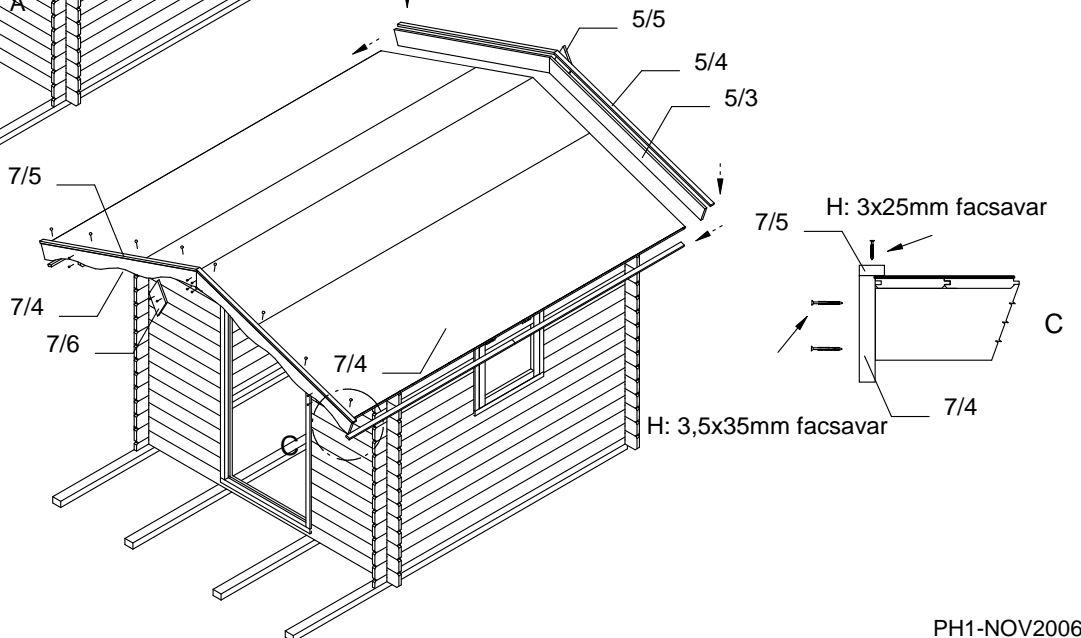


7.

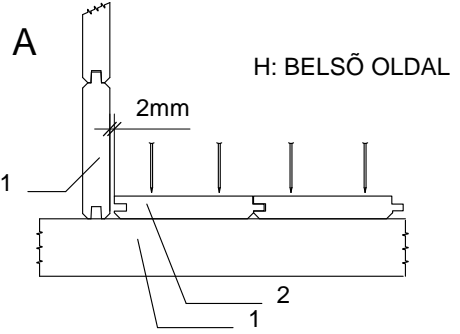
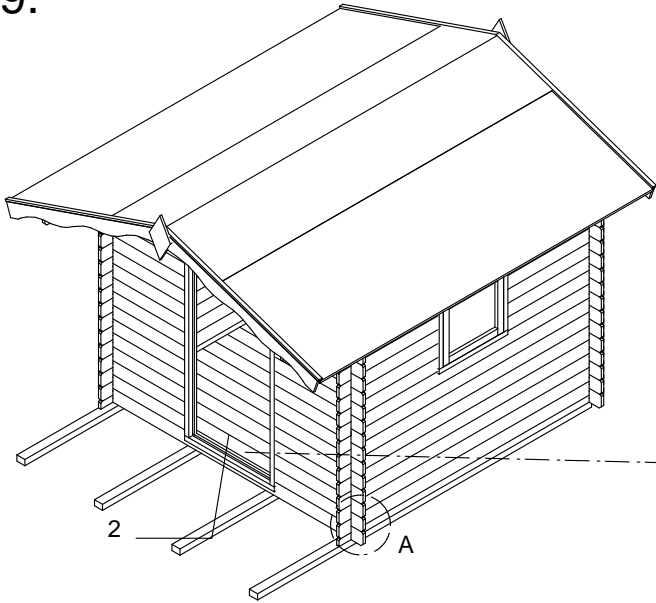
H: ELŐFÚRÁS SZÜKSÉGES!



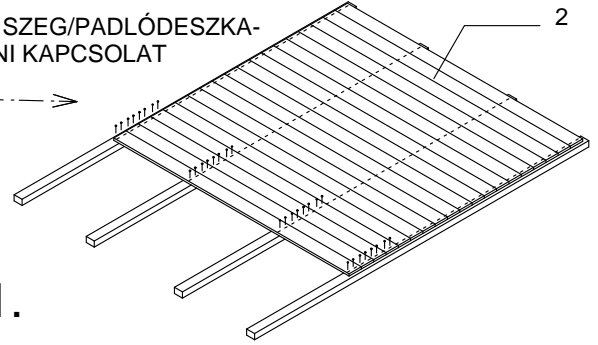
8.



9.

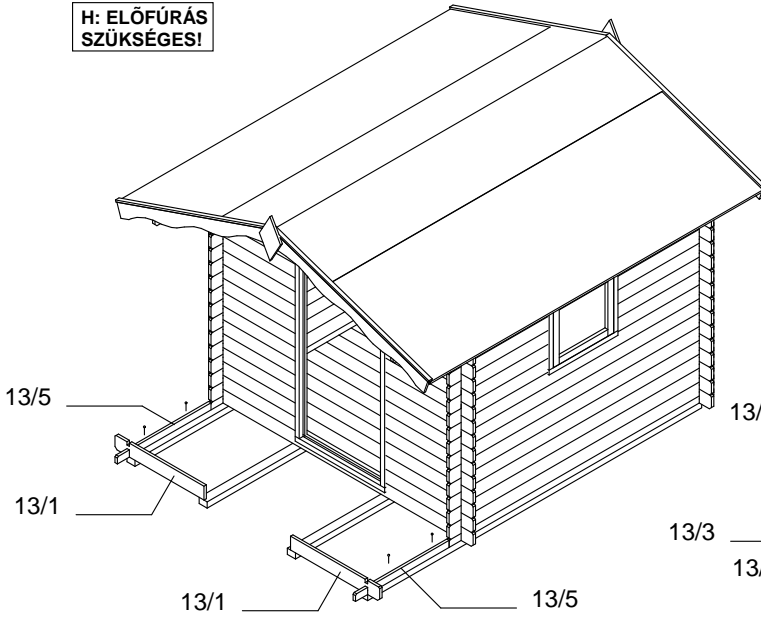


H: 2-2 SZEG/PADLÓDESZKA-STAFNI KAPCSOLAT

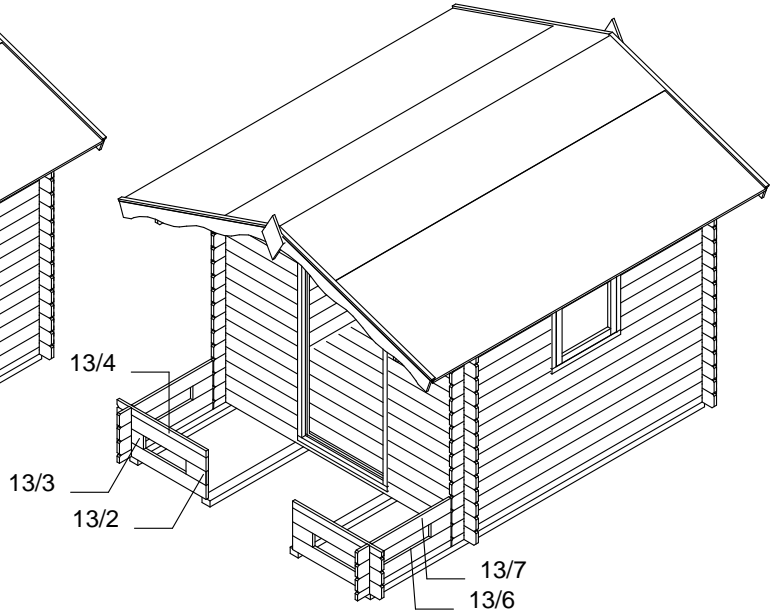


10.

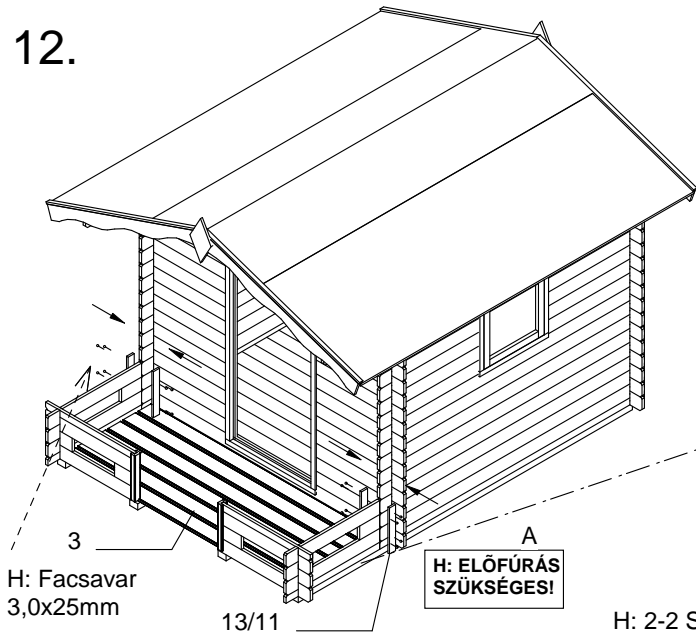
H: ELŐFÚRÁS SZÜKSÉGES!



11.

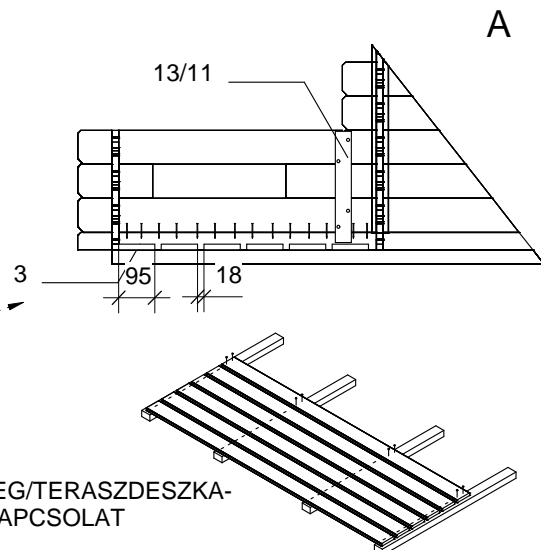


12.



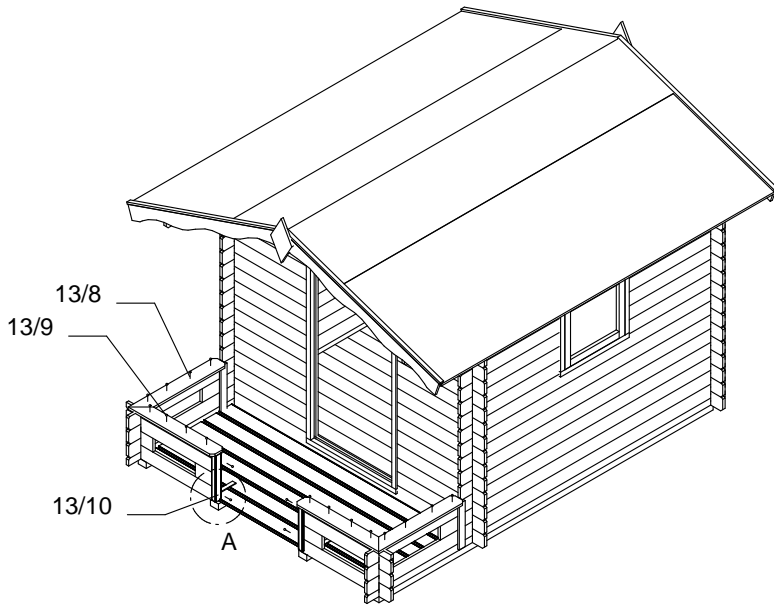
H: ELŐFÚRÁS SZÜKSÉGES!

H: 2-2 SZEG/TERASZDESZKA-STAFNI KAPCSOLAT

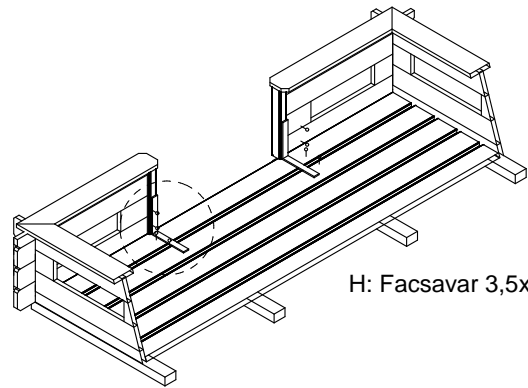




13.



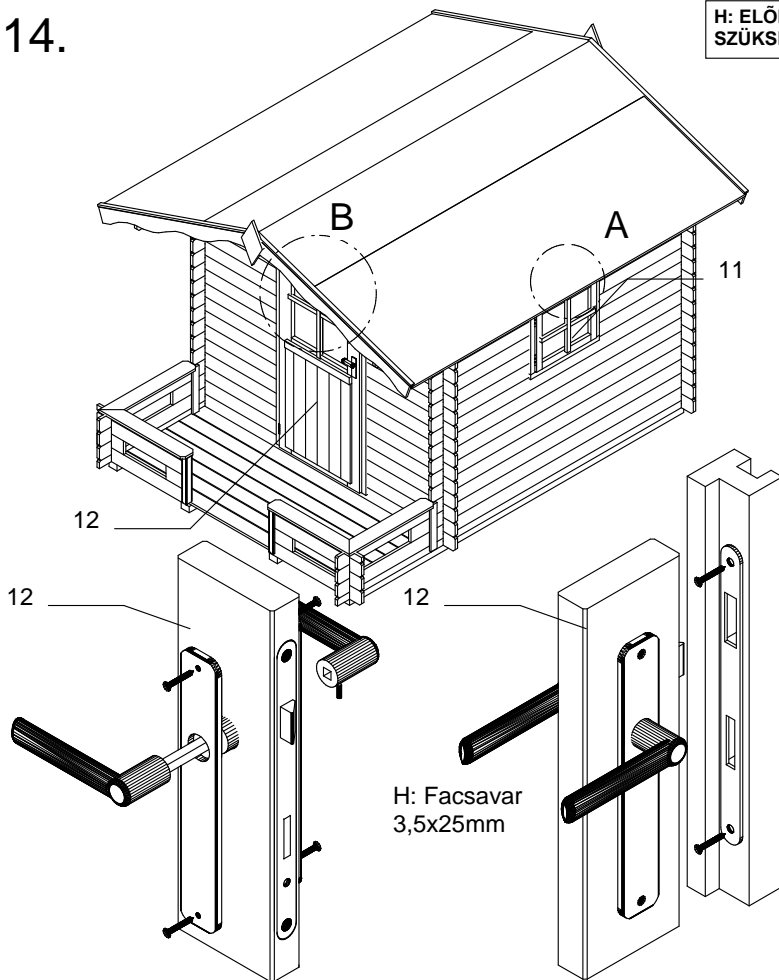
H: Facsavar 3,5x35mm



H: Facsavar 3,5x35mm

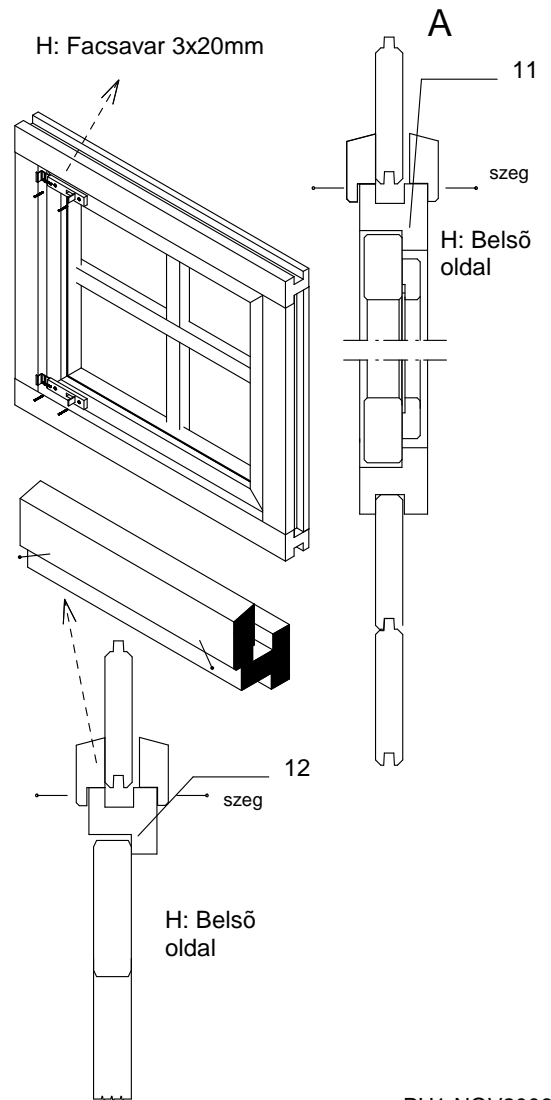
14.

H: ELŐFÚRÁS SZÜKSÉGES!



H: Facsavar 3,5x25mm

H: A gyermekek biztonsága érdekében a zárat kulcsnélküli kivitelben szállítjuk.



**Áru reklamáció**

Kérjük, hogy reklamációját a következő címre küldje:

**HUNGAROPRO KFT.**

9444 Fertőszentmiklós  
Soproni Úti Ipartelep

Fax: 06-99-380-177

Tel: 06-99-544-521

mail: reklamacio@hungaropro.hu

Megrendelészám

Vásárlási / szállítási dátum:

Cikk:

**Vevőadatok:**

Név: .....

Utca: .....

Irányítószám: .....

Tel: .....

Vásárlási dátum: .....

**A reklamáció oka:**

Figyelem: Kérjük, mellékelje a darabjegyzéket és jelölje meg a reklamált tételeket.

Cikkszám	Megnevezés és méret	A reklamáció oka	Mennyiség