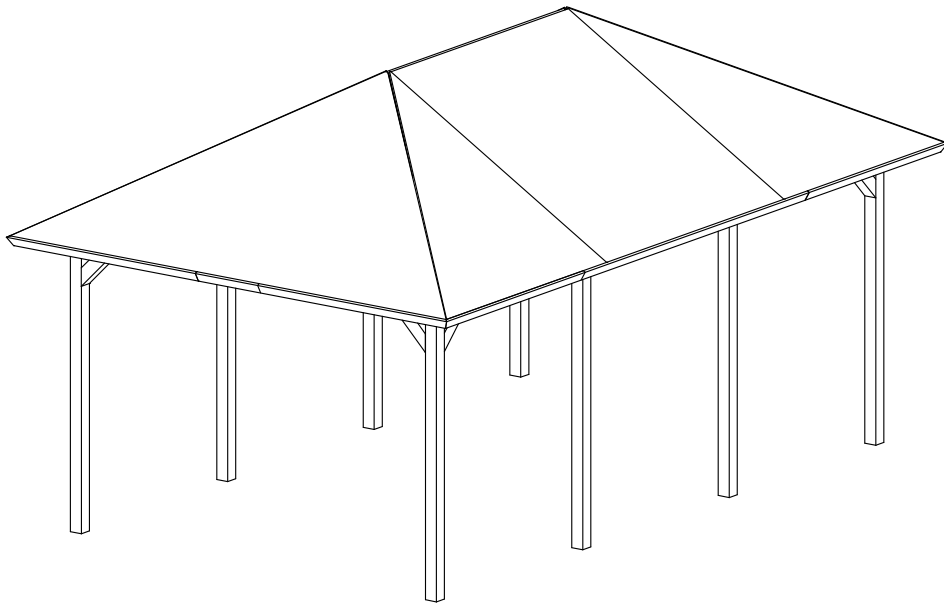
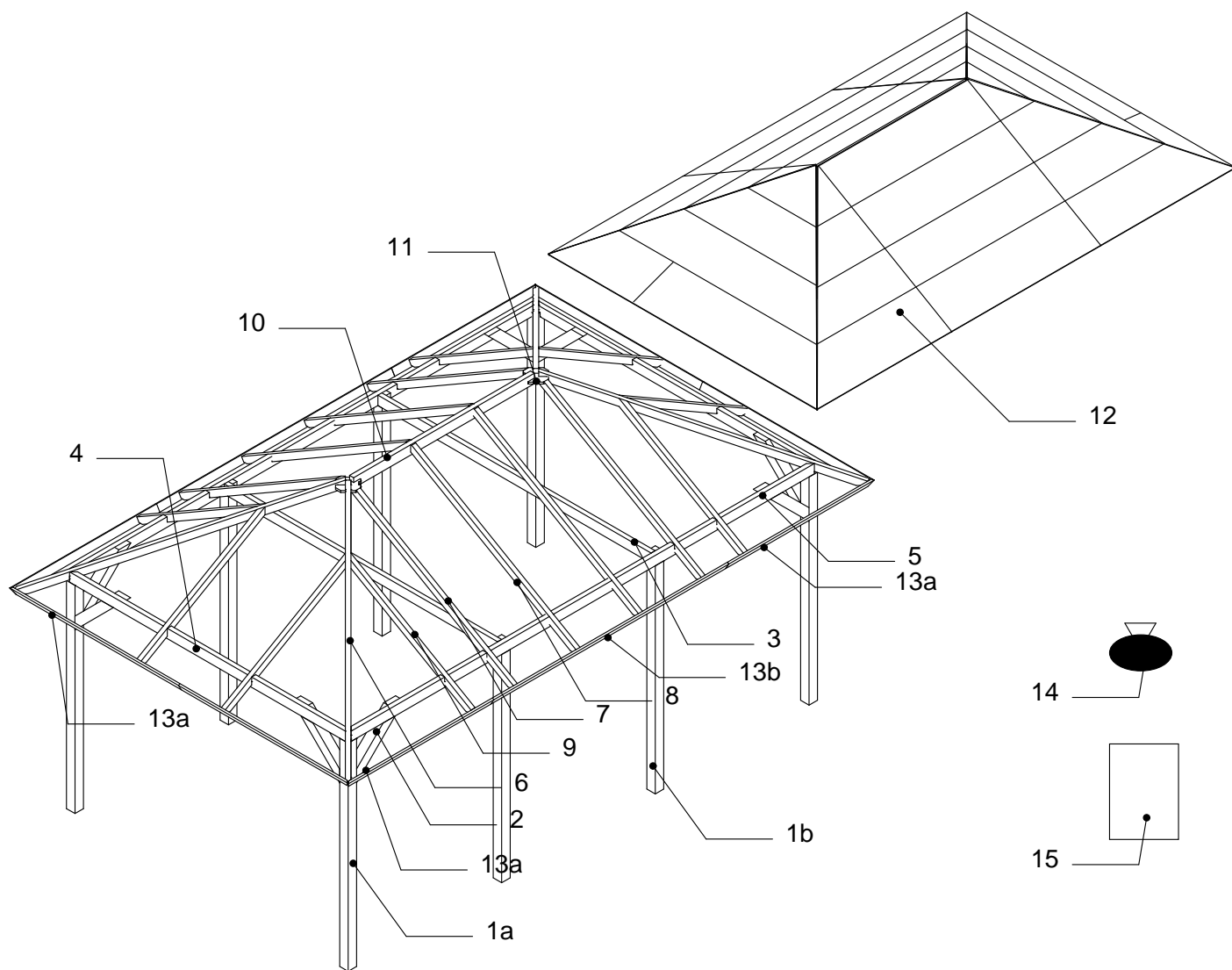


ÉPÍTÉSI ÚTMUTATÓ

KOCSIBEÁLLÓ 3050



STÜCKLIST CARPORT 3050 DARABLISTA KOCSIBEÁLLÓ 3050



15	1	AUFBAUANLEITUNG	ÉPÍTÉSI ÚTMUTATÓ		
14	1	BEV. MATERIAL	CSAVARCSOMAG PIRAMISTETŐ		
13b	2	TRAUFBRETT	PÁRKÁNYLÉC	15x95	2000
13a	4+4	TRAUFBRETT LINKS+RECHTS	PÁRKÁNYLÉC BAL+JOB	15x95	2000
12		DACHELEMENTE	TETŐPANELEK		
11	2	VERBINDUNGSPLATTE	KAPCSOLÓLEMEZ		
10	1	PFETTE	FELSŐ ÖSSZEKÖTŐ	43x95	1927
9	4+4	SPARRE LINKS+RECHTS	SZARUFA BAL+JOB	43x63	1528
8	4	SPARRE	SZARUFA	43x63	2029
7	4	SPARRE	SZARUFA	43x63	1967
6	4	SPARRE	ÉLSZARUFA	43x68	2693
5	2	RINGBALK	KOSZORÚFA	43x95	4969
4	2	RINGBALK	KOSZORÚFA	43x95	2969
3	2	PFETTE	KERESZTGERENDA	43x95	2912
2	4+4	QUERSTREBE LINKS+RECHTS	KÖNYÖK BAL+JOB	90x90	814
1b	4	PFOSTEN	OSZLOP	85x85	2200
1a	4	PFOSTEN	OSZLOP	85x85	2150
TÉTEL	MENNYISÉG		MEGNEVEZÉS	KERESZTMETSZET	HOSSZ
POS NR	ANZAHL	BESCHREIBUNG		ABMESSUNG	LÄNGE

Köszönjük, hogy termékünket választotta!

Kérjük az alábbiakat figyelmesen olvassa el.

A Hungaropro Kft. 5 év garanciát vállal a szerkezet vagy a faanyag rendellenességei következtében fellépő esetleges hibákra. A garancia a vásárlás napjától veszi kezdetét, ezért kérjük, hogy a vásárlást igazoló számlát őrizze meg.

Ellenőrzés

·Az árut legkésőbb 14 nappal az átvétel után (a felállítás előtt) ellenőrizni kell.

·Ha nem kezdi meg azonnal az összeépítést, nagyon fontos, hogy a csomagot az egyes elemek ellenőrzése után laposan rakja össze, helyezze raklapra majd fóliával takarja le, hogy védje az esőtől és a napsugárzástól.

·A szerkezet elemeit semmiképp ne tárolja fűtött helyiségben.

Esetleges reklamációk

Ha sérülést észlel, kérjük, forduljon a kereskedőhöz és adja meg a sérült elem számát.

Ezt követően a lehető leghamarabb kicseréljük a kifogásolt alkatrészt.

Anyagra vonatkozó reklamációt a festés megtörténte után már nem fogadunk el.

Amennyiben a felépítést nem cégünk szakemberei végzik, úgy a helytelen összeépítésből származó károkért nem vállalunk garanciát.

A fa minősége

Az Ön által vásárolt termék észak-európai fenyőből készült.

A fa természetes anyag, ezért az egyes faelemek színe, mintázata némileg eltérő lehet Ez nem hiba: éppen ez adja az ön által választott nemes anyag, a fa vonzerejét.

Megengedett eltérések

·Kieső csomók

·Olyan csomók, amelyek szilárdan be vannak nőve

·Kieső csomók a széleken

·Olyan elszíneződések, amelyek nem befolyásolják az élettartamot

·Száras repedések, amelyek nem befolyásolják az épület statikáját

·Gyantaszákak

Használat közben, pl. száraz időjárás következtében kieshetnek csomók. Az így keletkező lyukakat folyékony fával ki lehet tölteni.

Ápolás

A felállítás után szerkezetet le kell festeni.

Javasoljuk, hogy erre a célra kültéri vastag lazúrfestéket használjon, 3 rétegben felületkezeljen. A ház belsejét és az ajtó belső felületét ajánlatos beltéri szintelen- favédőszerrel kezelni. A külső festést tanácsos két évente megismételni, mert ez növeli a kerti ház élettartamát.

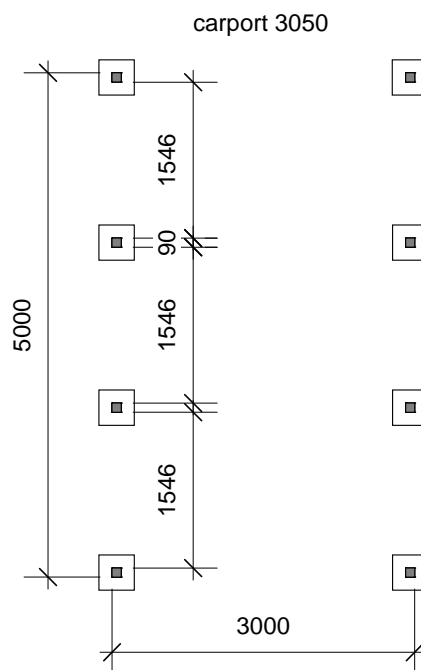
1. Alap készítése

Az Ön által vásárolt termék oszlopai alá beton pontalapot kell készíteni. A pontalap min. 35x35cm legyen és 90 cm mély.

Az oszlopok pozíciói az A-ábrán láthatók. Ügyeljen arra, hogy a pontalapok közepére essenek az oszlopok.

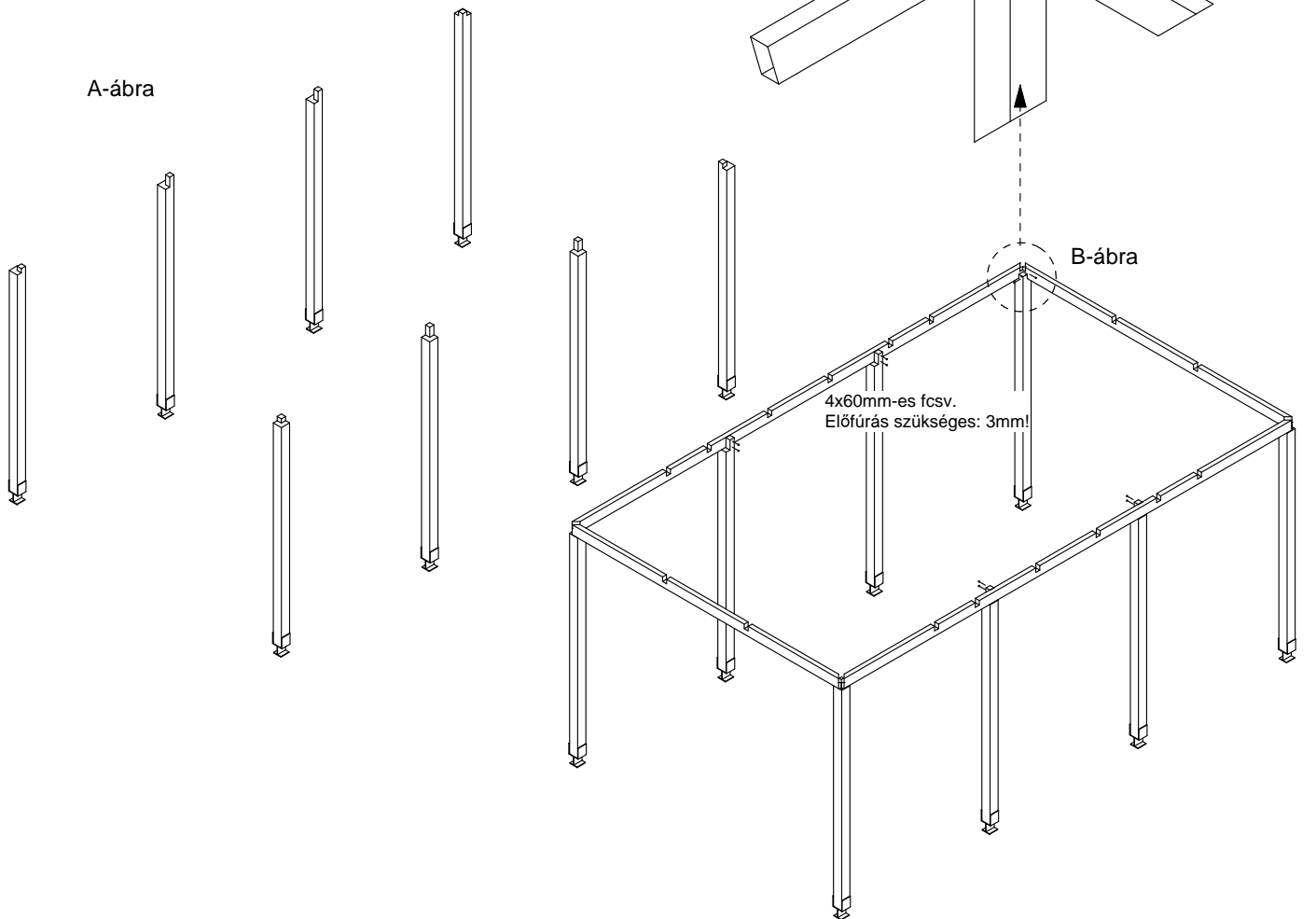
Az oszlopok rögzítése a betonhoz fém oszloptalp segítségével történjen. Ez nem tartozék, barkácsáruházakban beszerezhető.

A-ábra

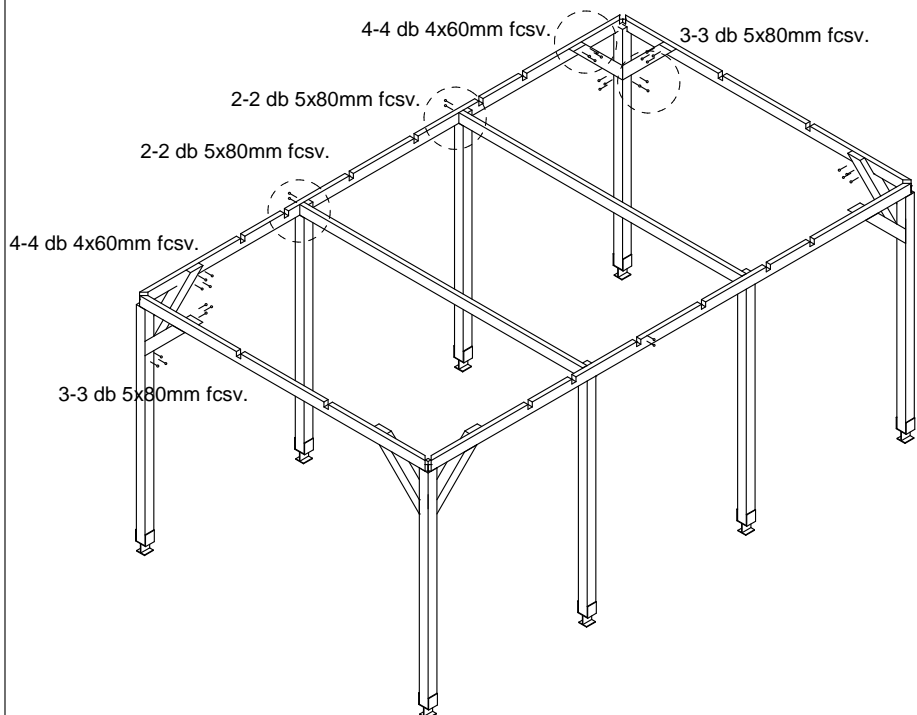


2. Oszlopok állítása, keresztgerendák rögzítése.

Állítsa az oszlopokat a helyükre az A-ábrának megfelelő pozíciókba. ügyeljen arra, hogy a csapok az A-ábrán látható módon forduljanak. Többször is ellenőrizze, hogy az oszlopok függőlegesen álljanak! Szerelje az oszlopok tetejére a keresztgerendákat a B-ábrának megfelelően.



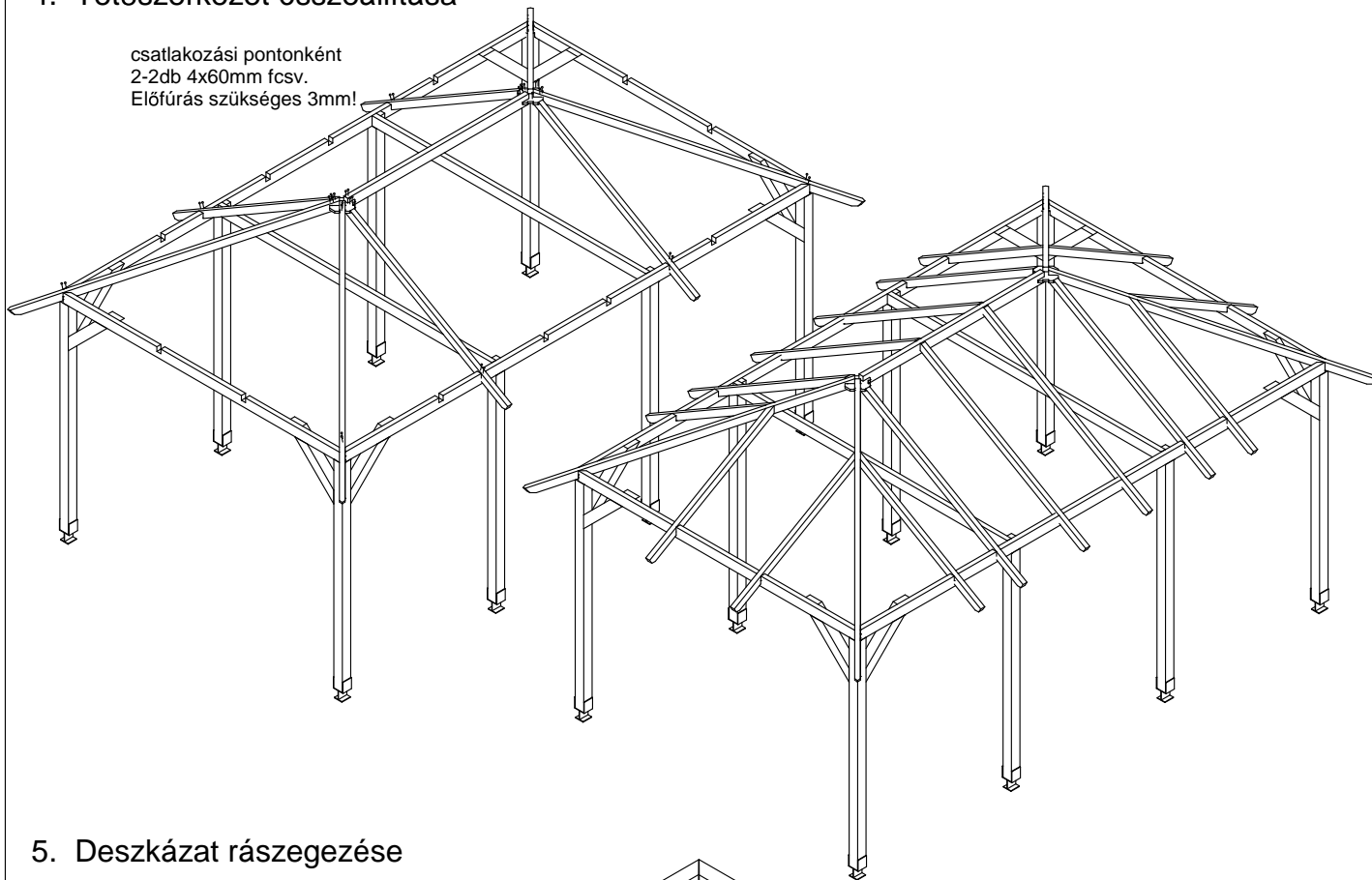
3. Teherhordószerkezet összeállítása



AZ ELŐRE KERÜLŐ KÖNYÖKÖKET
UTOLJÁRA TEGYE BE. AZ AUTÓJA
MÉRETÉTŐL FÜGGŐEN HA
SZÜKSÉGES, A CSAPOZATLAN
VÉGÉNÉL VÁGJA RÖVIDEBBRE.

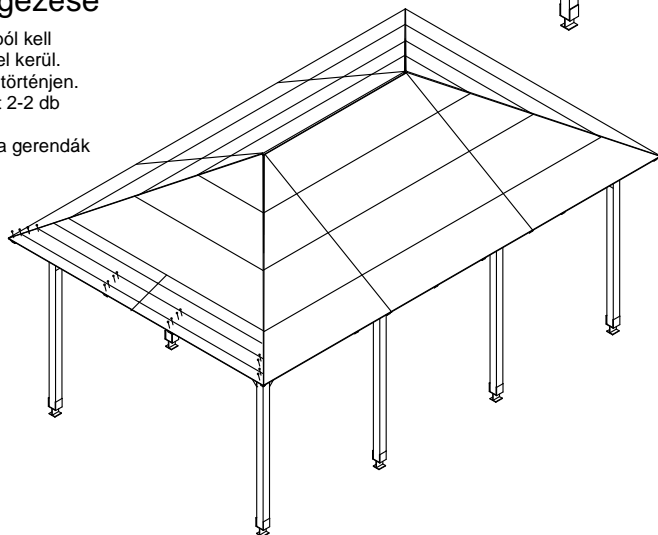
4. Tetőszerkezet összeállítása

csatlakozási pontonként
2-2db 4x60mm fcsv.
Előfúrás szükséges 3mm!



5. Deszkázat rászegezése

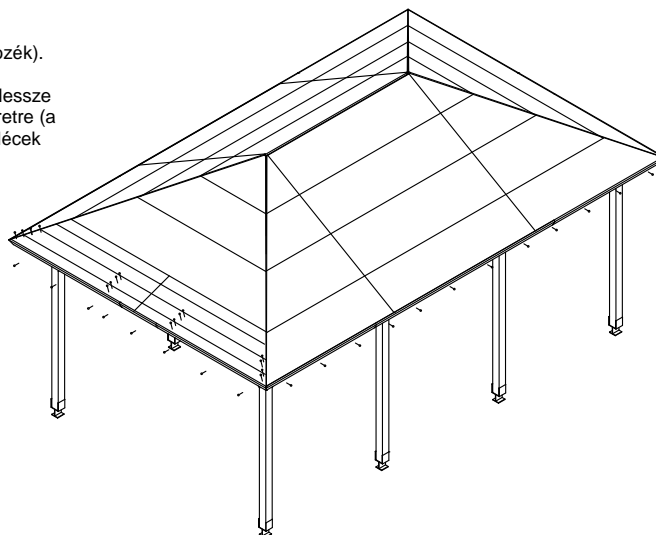
A tetődeszkákat deszka-panelokból kell összerakni. Egymás fölé 4-4 panel kerül.
A rögzítés 2,2x40mm-es szeggel történjen.
Deszka-gerenda kapcsolatonként 2-2 db szeggel.
Fontos, hogy a deszkák alsó éle a gerendák végével szintbe legyen.



6. Párkányléc felcsavarozása

Tetőhéjalásnak kátránypapírt vagy bitumenes zsindelyt javasolunk (nem tartozék).
Miután a fedést elkészítette, a párkánylécet körben fel kell csavarozni.
A lécek felcsavarozását kezdje a 4 sarkon. A szögbevágott éleket pontosan illesse egymáshoz. A felcsavarozás után az egyenes felét szükség szerint vágja méretre (a gerenda közepéig érjen). A többi lécet, ha szükséges vágja be a sarkon lévő lécek közé. A rögzítés 3,5x35mm-es csavarral történjen, lécenként 4-5 db csavarral, a tetődeszkához ill. a gerendához.

AZ ELŐRE KERÜLŐ KÖNYÖKÖKET
UTOLJÁRA TEGYE BE. AZ AUTÓJA
MÉRETÉTŐL FÜGGŐEN HA
SZÜKSÉGES, A CSAPOZATLAN
VÉGÉNÉL VÁGJA RÖVIDEBBRE.



Áru reklamáció

Kérjük, hogy reklamációját a következő címre küldje:

HUNGAROPRO KFT.

9444 Fertőszentmiklós
Soproni Úti Ipartelep

Fax: 06-99-380-177

Tel: 06-99-544-521

mail: reklamacio@hungaropro.hu

Megrendelészám

Vásárlási / szállítási dátum:

Cikk:

Vevőadatok:

Név:

Utca:

Irányítószám:

Tel:

Vásárlási dátum:

A reklamáció oka:

Figyelem: Kérjük, mellékelje a darabjegyzéket és jelölje meg a reklamált tételeket.

Cikkszám	Megnevezés és méret	A reklamáció oka	Mennyiség