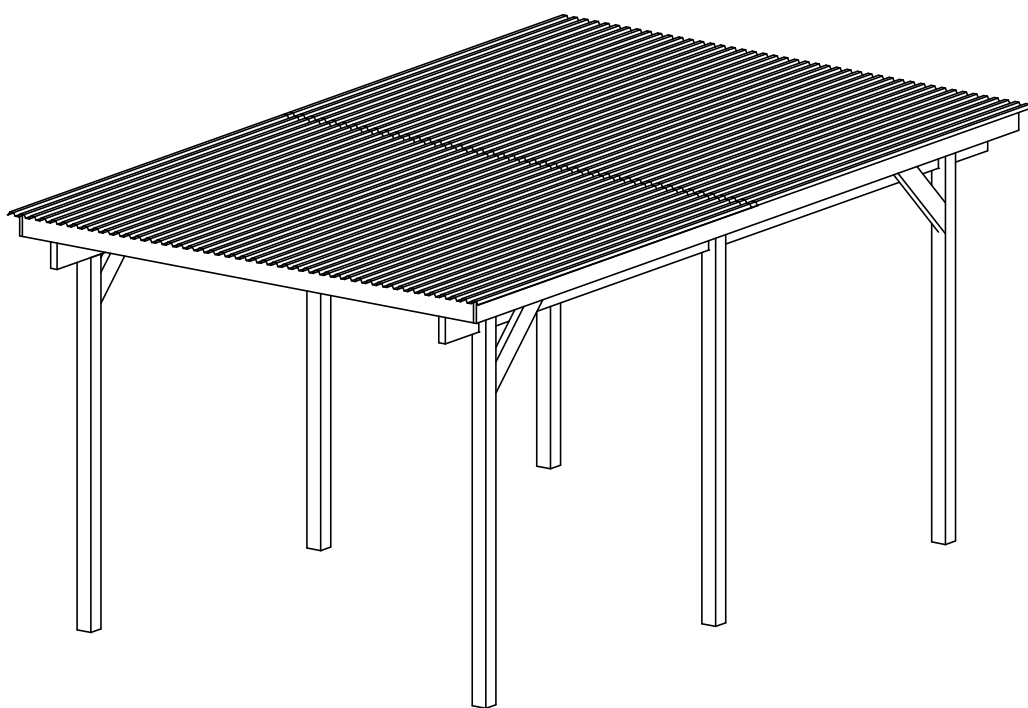


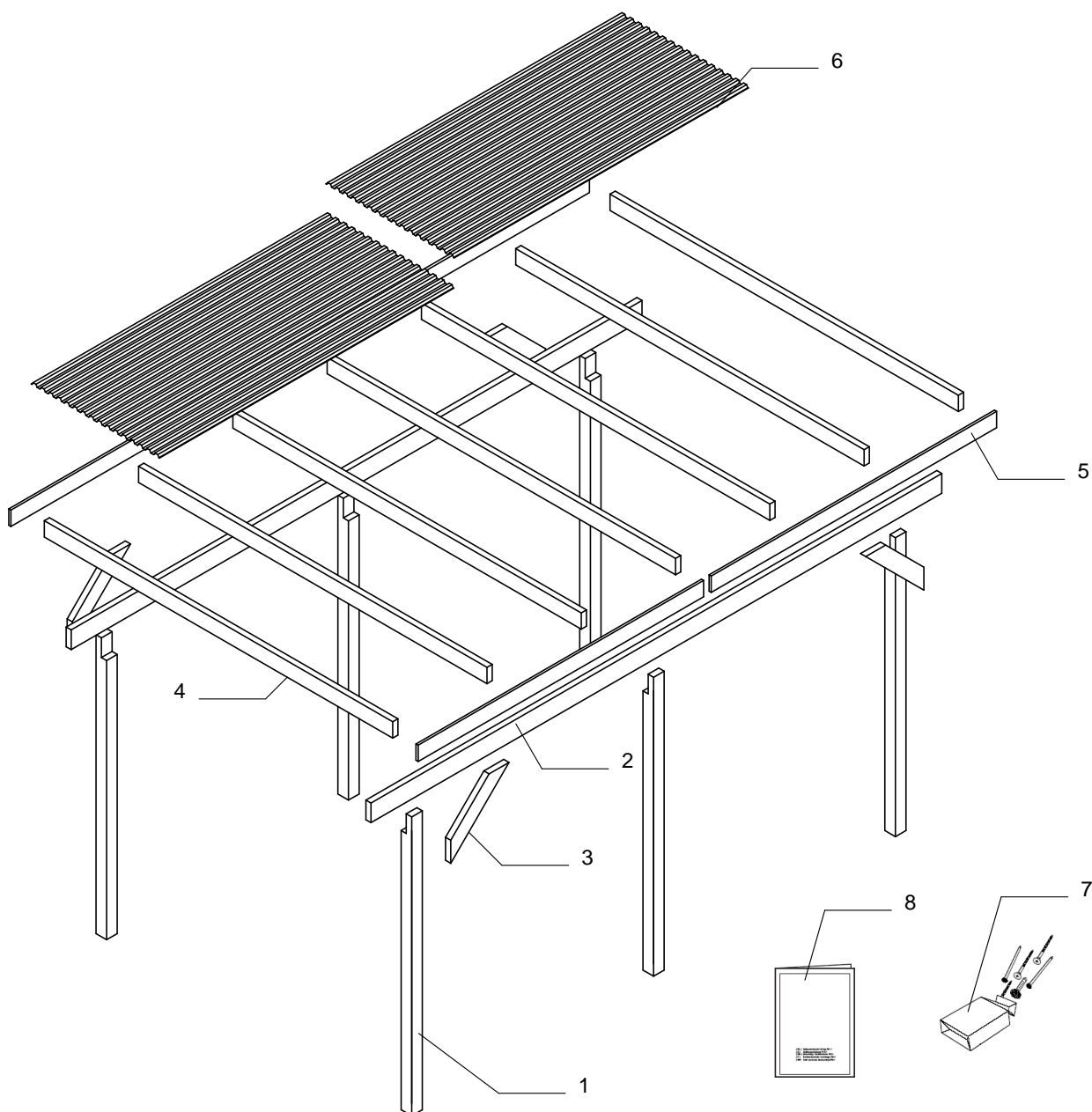


ÉPÍTÉSI ÚTMUTATÓ

KOCSIBEÁLLÓ 300X500-PLT



DARABLISTA KOCSIBEÁLLÓ 300X500-TLT
STÜCKLIST CARPORT 300X500-TLT



8	1	AUFBAUANLEITUNG	ÉPÍTÉSI ÚTMUTATÓ		
7	1	BEV. MATERIAL	CSAVARCSOMAG KOCSIBEÁLLÓ		
6	6	DACH PVC PLATTE	PVC TRAPÉZLEMEZ	1090x2500	
5	4	GIEBELLEISTE	HOMLOKDESZKA	18,5x120	2425
4	7	SPARRE	SZARUFA	44x120	3040
3	4	QUERSTREBE	KÖNYÖK	44x120	700
2	2	PFETTE	SZELEMEN	43x145	4850
1	6	PFOSTEN	OSZLOP	85x85	2200
TÉTEL	MENNYISÉG		MEGNEVEZÉS	KERESZTMETSZET	HOSSZ
POS NR	ANZAHL	BESCHREIBUNG		ABMESSUNG	Länge

Köszönjük, hogy termékünket választotta!

Kérjük az alábbiakat figyelmesen olvassa el.

A Hungaropro Kft. 5 év garanciát vállal a szerkezet vagy a faanyag rendellenességei következtében fellépő esetleges hibákra. A garancia a vásárlás napjától veszi kezdetét, ezért kérjük, hogy a vásárlást igazoló számlát őrizze meg.

Ellenőrzés

- Az árut legkésőbb 14 nappal az átvétel után (a felállítás előtt) ellenőrizni kell.
- Ha nem kezdi meg azonnal az összeépítést, nagyon fontos, hogy a csomagot az egyes elemek ellenőrzése után laposan rakja össze, helyezze raklapra majd fóliával takarja le, hogy védje az esőtől és a napsugárzástól.
- A szerkezet elemeit semmiképp ne tárolja fűtött helyiségben.

Esetleges reklamációk

Ha sérülést észlel, kérjük, forduljon a kereskedőhöz és adja meg a sérült elem számát.

Ezt követően a lehető leghamarabb kicseréljük a kifogásolt alkatrészt.

Anyagra vonatkozó reklamációt a festés megtörténte után már nem fogadunk el.

A fa minősége

Az Ön által vásárolt termék észak-európai fenyőből készült.

A fa természetes anyag, ezért az egyes faelemek színe, mintázata némileg eltérő lehet Ez nem hiba: éppen ez adja az ön által választott nemes anyag, a fa vonzerejét.

Megengedett eltérések

- Kieső csomók
- Olyan csomók, amelyek szilárdan be vannak növe
- Kieső csomók a széleken
- Olyan elszíneződések, amelyek nem befolyásolják az élettartamot
- Száras repedések, amelyek nem befolyásolják az épület statikáját
- Gyantaszakok

Használat közben, pl. száraz időjárás következtében kieshetnek csomók. Az így keletkező lyukakat folyékony fával ki lehet tölteni.

Ápolás

A felállítás után szerkezetet le kell festeni.

Javasoljuk, hogy erre a célra kültéri vastag lazúrfestéket használjon, 3 rétegben felületkezelen. A festést pedig 3 évente ismétlje meg.

Szerkezet:

A szerkezet állékonysága legnagyobb mértékben a beton alaptól ill. a fém oszloptalptól függ. Ezért az oszloptalpak vásárlásánál ügyeljen arra, hogy a 9x9cm oszlopok fixen rögzíthetők legyenek a talpához akár átmenő menetes-szárral, akár állványcsavarral. Fontos, hogy a szerkezetet az építési útmutatónak megfelelően építse fel, a szükséges, mellékelt kötőelemek segítségével.

Helytelen felépítésből eredő károkért a felelősséget nem vállaljuk!

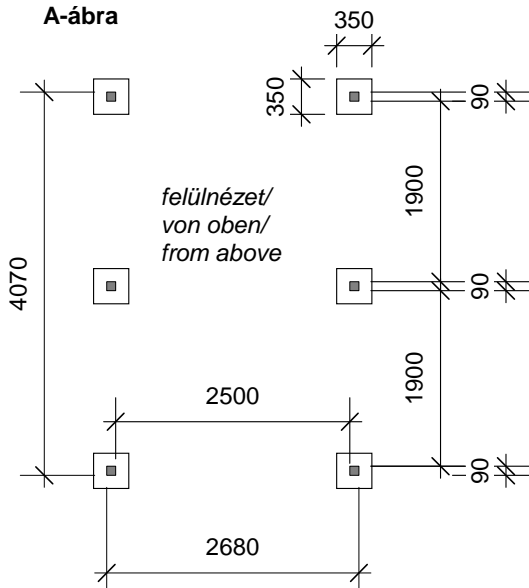
Biztosítás:

Ne felejtse el a kocsibeállót biztosítani, hogy nagyértékű autóját a szélsőséges időjárások következményeitől óvja! Amennyiben a hóréteg a tetőn az 5cm-t meghaladja, el kell távolítani!

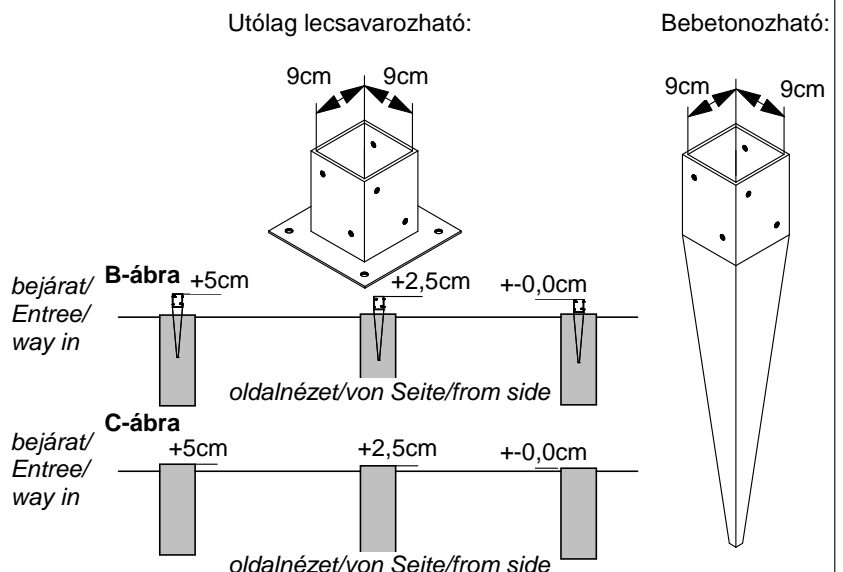
1. Alap készítése

Az Ön által vásárolt termék oszlopai alá beton pontalapot kell készíteni. A pontalap min. 35x35cm legyen és 90 cm mély. Az oszlopokat az A-ábra szerinti távolságban kell elhelyezni. Ügyeljen arra, hogy a pontalapak közepére essenek az oszlopok. Az oszlopok rögzítése a betonhoz fém oszloptalp segítségével történjen. Ez nem tartozék, barkácsáruházakban beszerezhető. A kocsibeálló tetejének lejtése előlről hátrafelé kb. 1%. Oldalsó lejtés nincs! Ezt betonozáskor vagy az oszlopok rögzítésekor kell beállítani. Amennyiben nem a faoszlopok rövidítésével szeretné a lejtést beállítani, úgy bebetonozós oszloptalpak esetén az oszloptalpakat a B-ábra szerinti magassági pozícióba tegye. Lecsavarozós oszloptalp esetén a pontalapak magasságát betonozáskor kell beállítani (C-ábra). Amennyiben az oszlopok méretvágását választja, úgy a betonlapot vízszintesen készítse el.

A-ábra



Az alábbi oszloptalpak fogadhatók el:

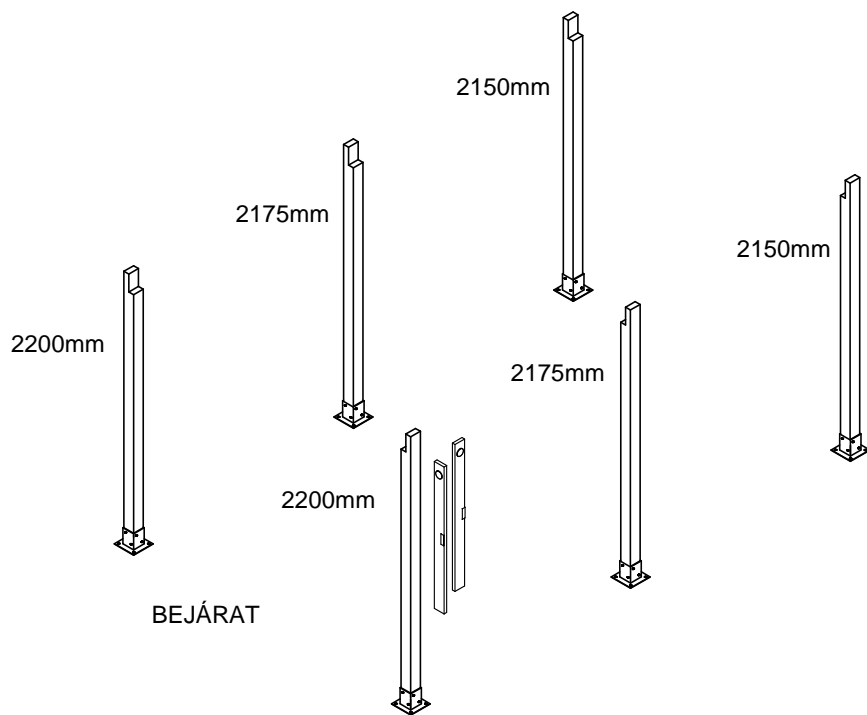


2. Oszlopok beállítása

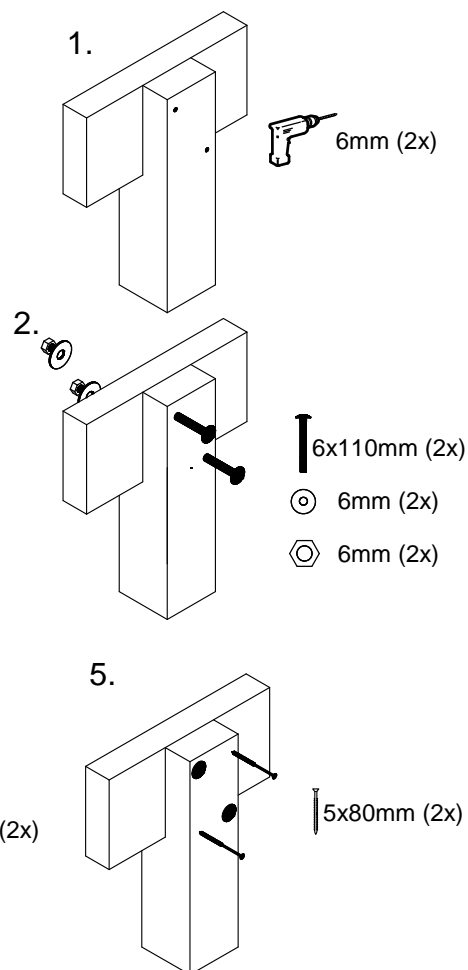
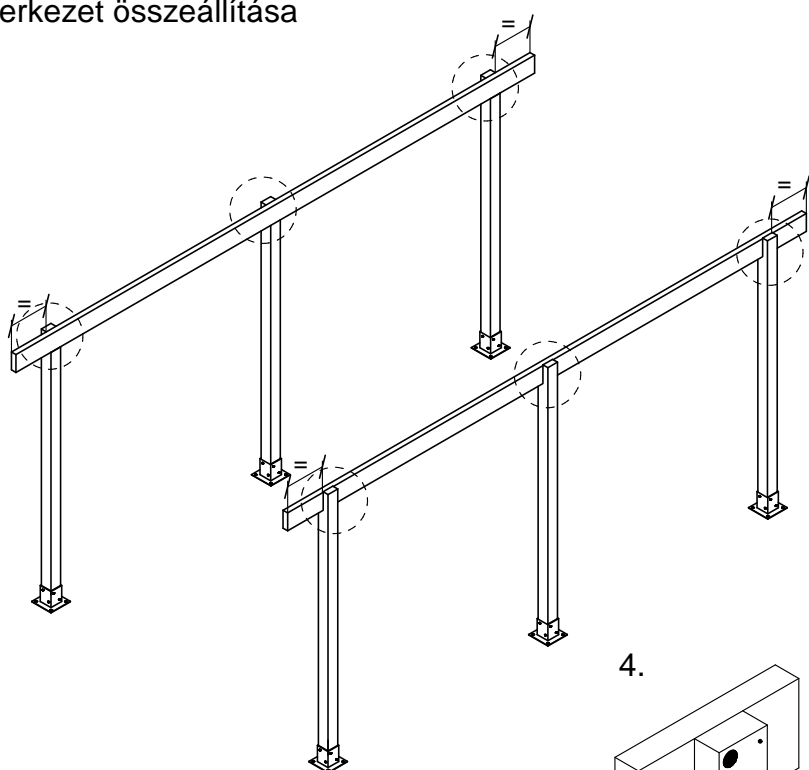
A csomagban egyforma hosszúságú oszlopokat talál. Amennyiben az alapot vízszintesre készítette, úgy a lejtést a középső és a hátsó oszlopok rövidítésével kell beállítani. A kocsibeálló elülső oszlopai változatlan méretűek maradnak (2200mm). A középső oszlop-párból 25mm-t kell levágni (2175mm). A hátsó oszlop-párból 50mm-t kell levágni (2150mm). A vágást az oszlopok csapozatlan végén végezze. Az oszlopok egymástól való távolságát lásd előző oldal.

Ügyeljen arra, hogy a fémtalpak a betonhoz szilárdan legyenek rögzítve. Az oszlopokat a talpakhoz állványcsavarral, vagy átmenő menetes szárral rögzítse, több ponton. A szerkezet végleges állékonyságát jelentősen befolyásolja az oszlopok fix rögzítése.

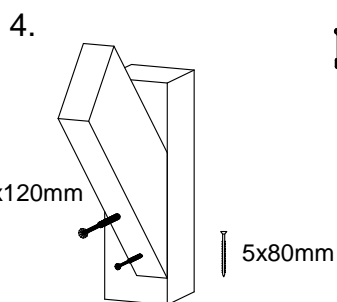
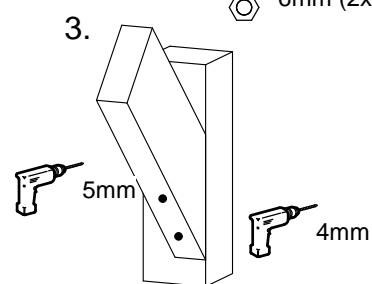
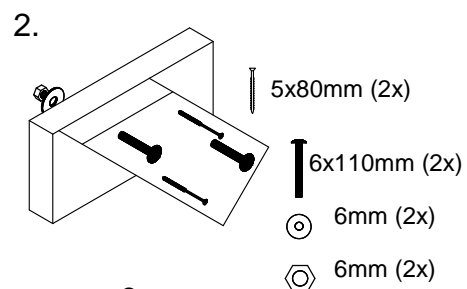
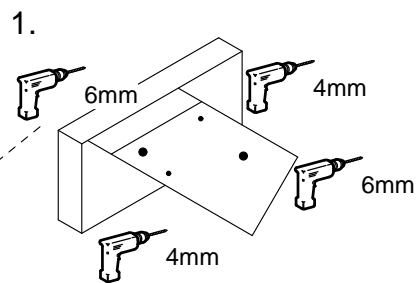
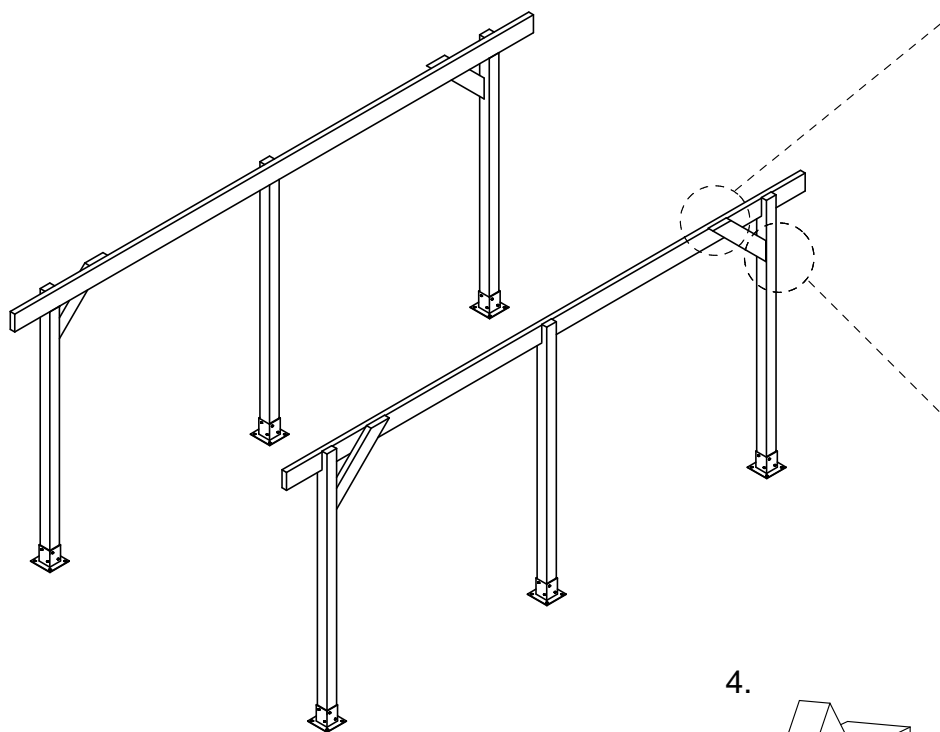
Beállításkor többször ellenőrizze, hogy az oszlopok függőlegesek legyenek.



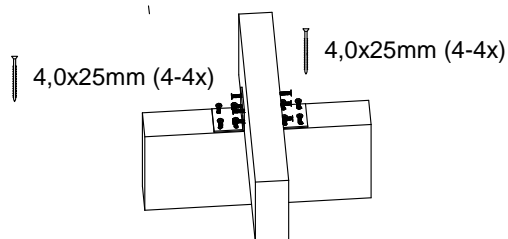
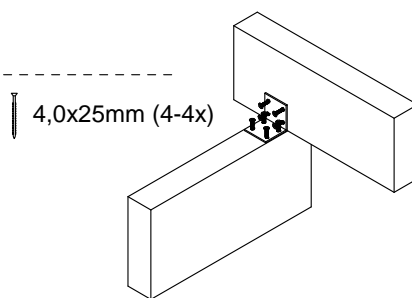
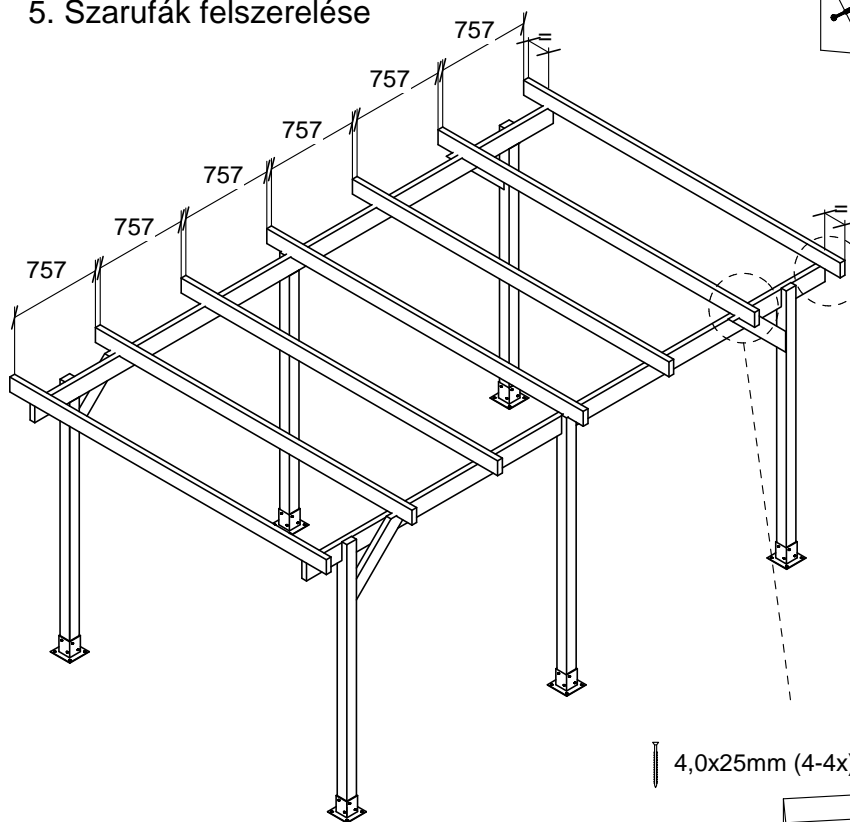
3. Szerkezet összeállítása



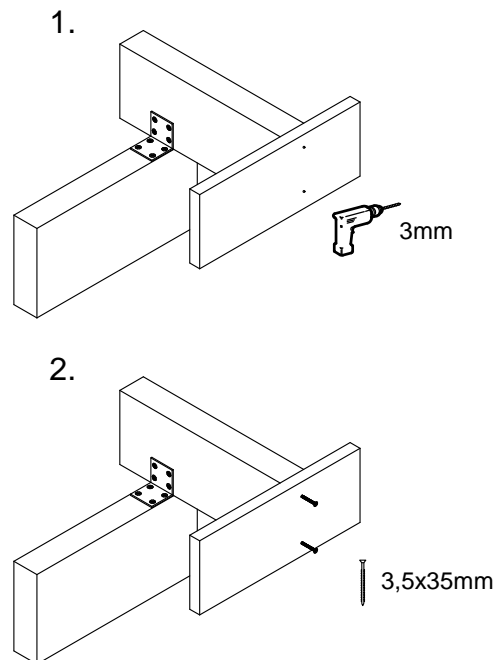
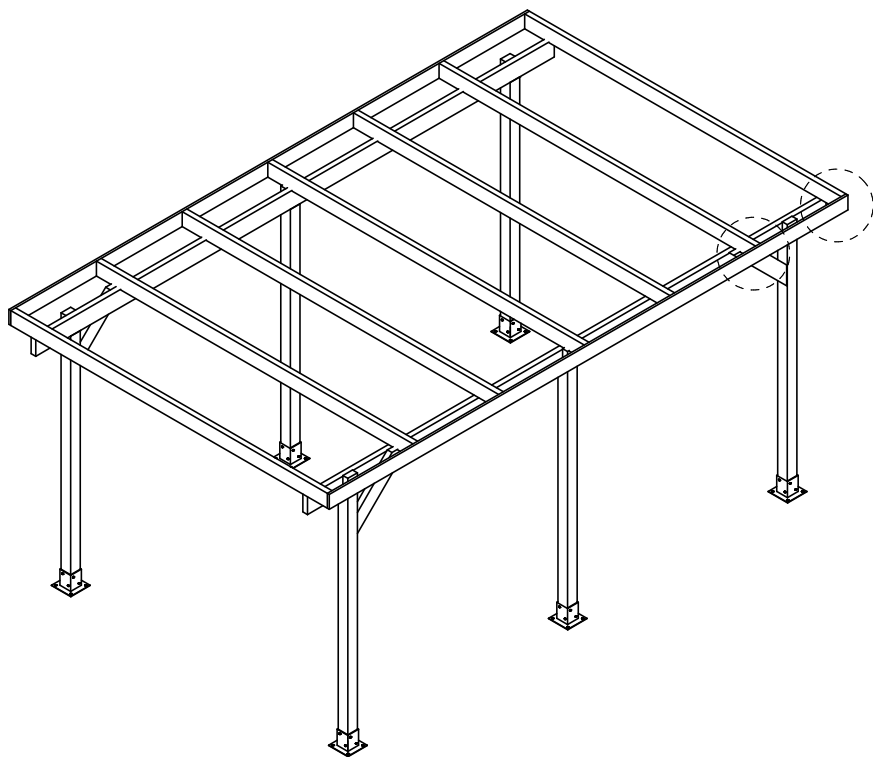
4. Könyökök beszerelése



5. Szarufák felszerelése



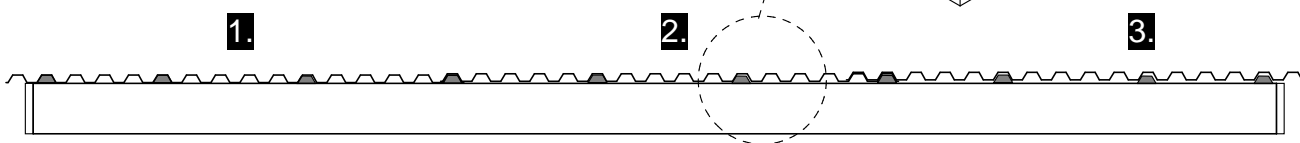
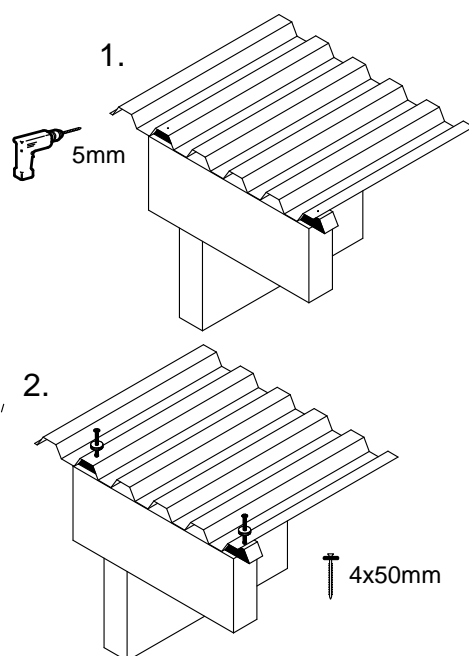
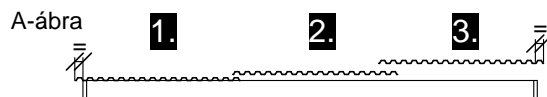
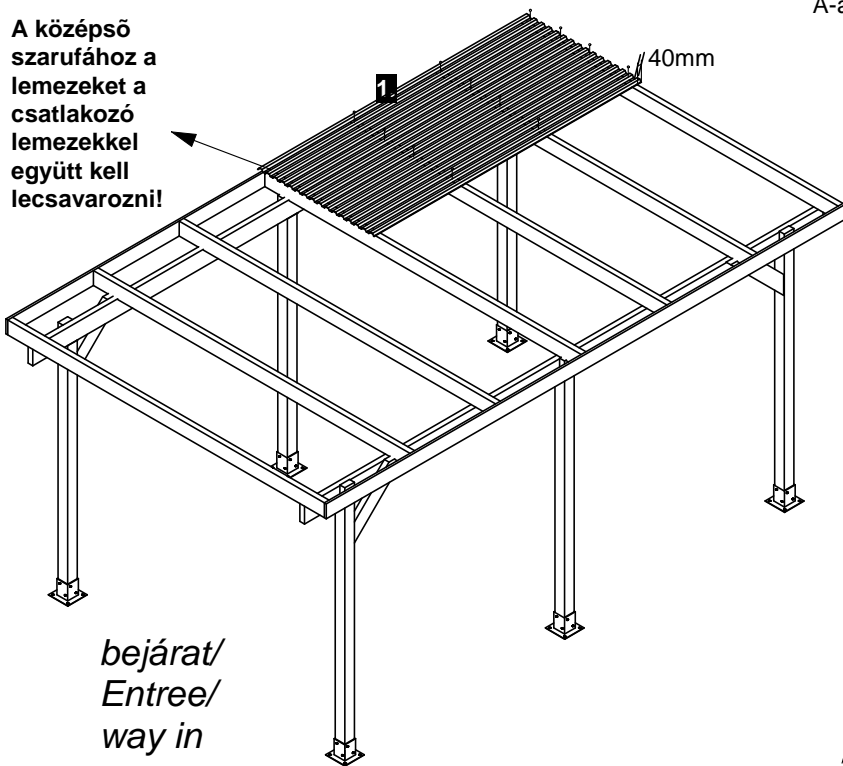
6. Homlokdeszka felszerelése



7. Hátsó trapézlemez-sor felszerelése

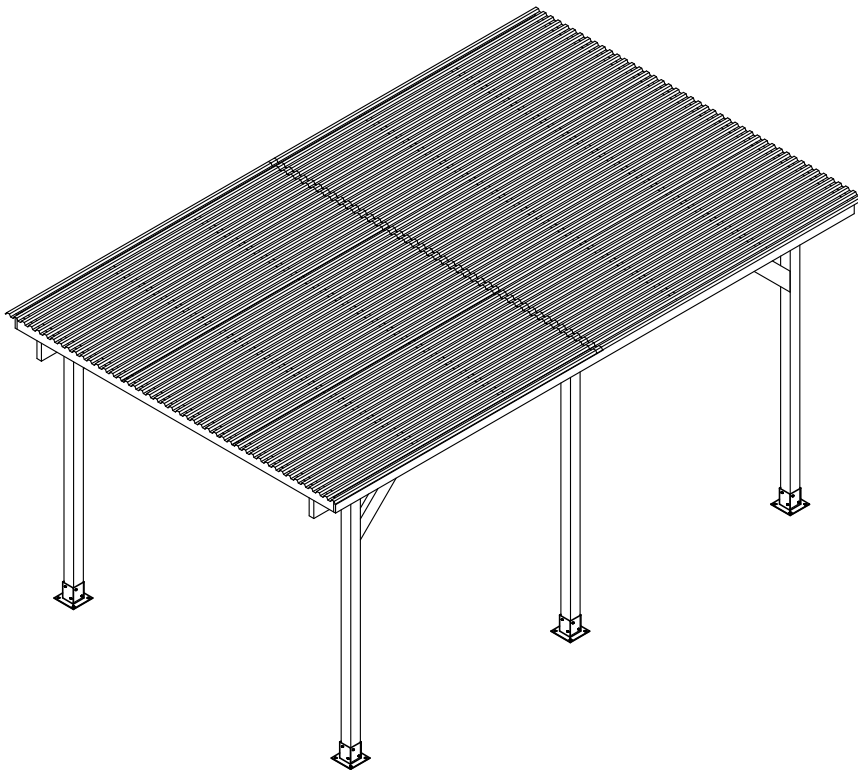
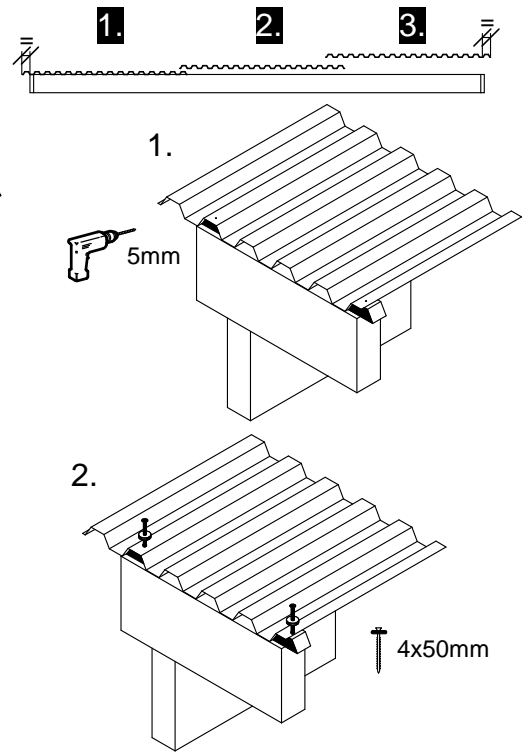
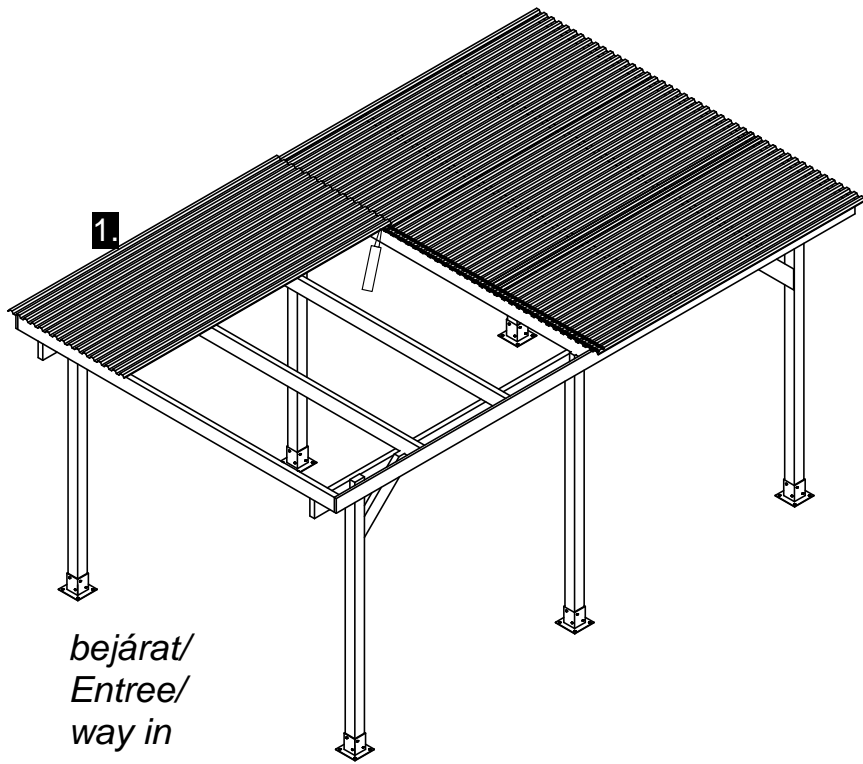
A lemezek lecsavarása előtt próbaképpen rakja ki szélességben úgy, hogy a lemez túllógása kétoldalra egyforma legyen (A-ábra). A hátsó lemez-sor hátrafelé 40mm-nél többet nem lóghat ki, az első lemez-sorral való megfelelő átfedés miatt. Minden lemezt szarufánként 4-4db csavarral kell lefogatni. A lemezeket elő kell fűrni. A lemezeket csak hullámhegyen és a mellékelt trapéz-alátéttel szabad lecsavarozni. A csavarozáskor ügyeljen, hogy nehogya lemez megrepedjen!

A középső szarufához a lemezeket a csatlakozó lemezekkel együtt kell lecsavarozni!



8. Első trapézlemez-sor fejrögzítése

Az első trapézlemez-sor az előző tetejére kerül, 6-7cm-es átfedéssel. A két lemez közé sziloplasztcsíkot kell húzni! A sziloplasztcsík folyamatos legyen és legalább két sorban történjen.



Áru reklamáció

Kérjük, hogy reklamációját a következő címre küldje:

HUNGAROPRO KFT.

9444 Fertőszentmiklós
Soproni Úti Ipartelep

Fax: 06-99-380-177

Tel: 06-99-544-521

mail: reklamacio@hungaropro.hu

Megrendelészám

Vásárlási / szállítási dátum:

Cikk:

Vevőadatok:

Név:

Utca:

Irányítószám:

Tel:

Vásárlási dátum:

A reklamáció oka:

Figyelem: Kérjük, mellékelje a darabjegyzéket és jelölje meg a reklamált tételeket.

Cikkszám	Megnevezés és méret	A reklamáció oka	Mennyiség