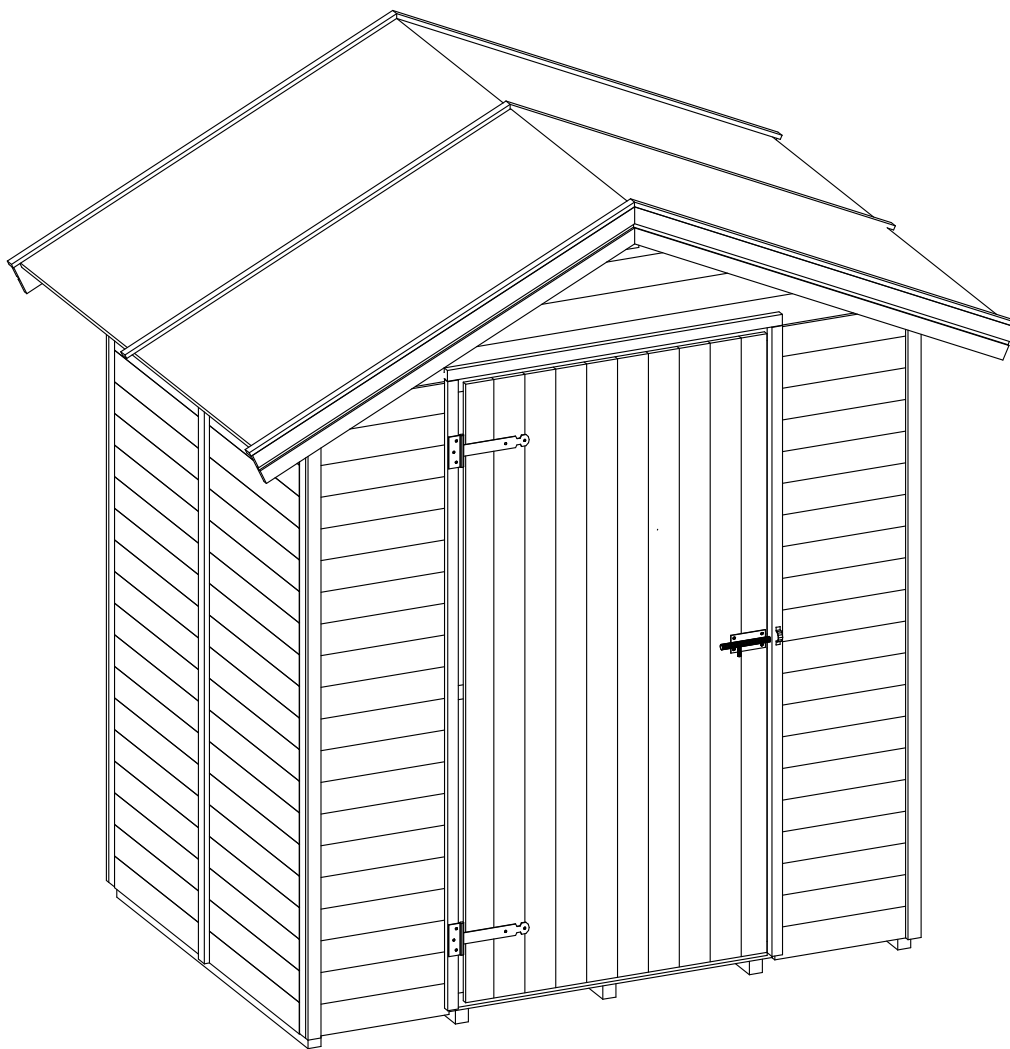
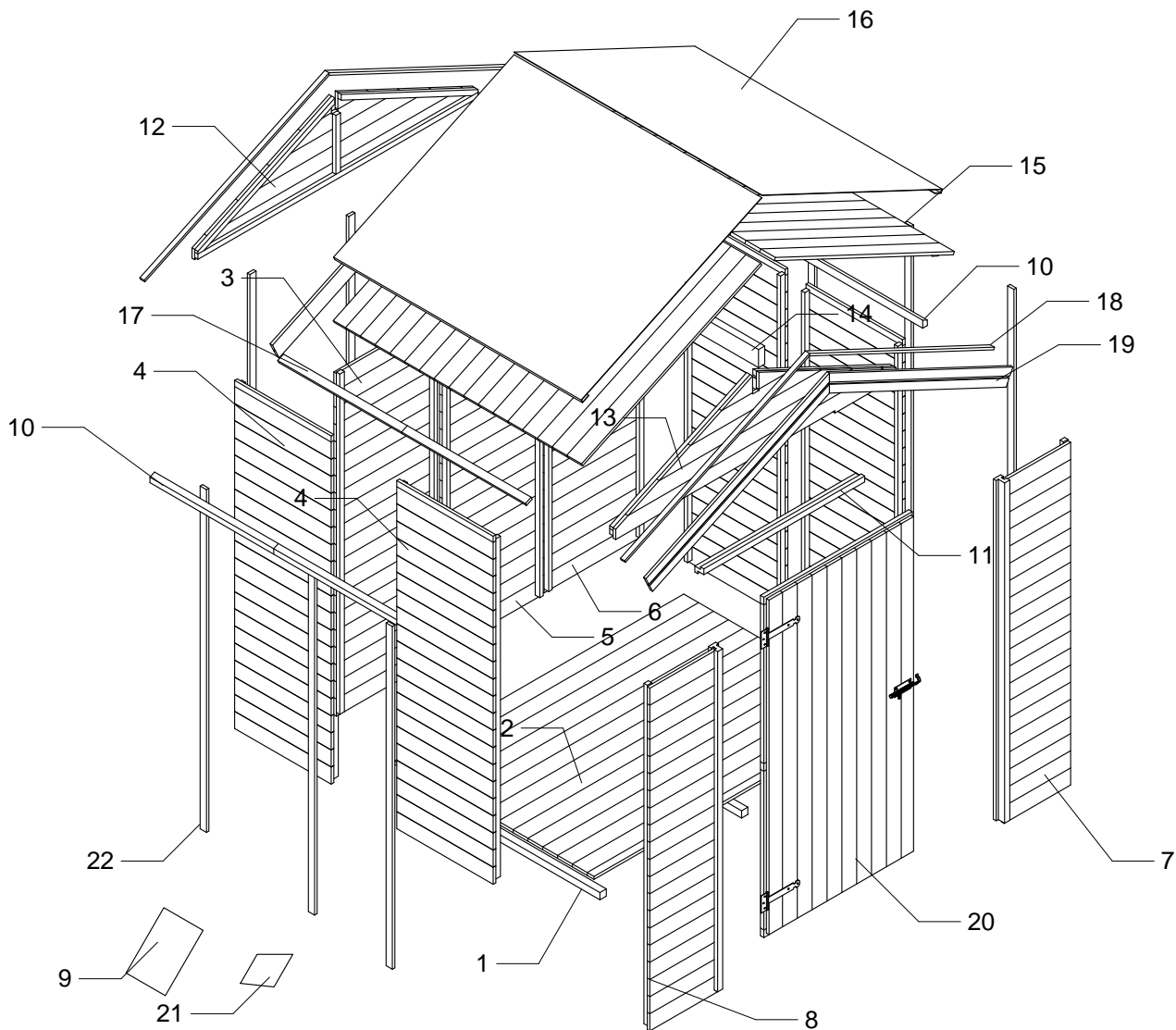




# SÁRA FAHÁZ

## ÉPÍTÉSI ÚTMUTATÓ





22	12	FALTAKARÓ LÉC	15x38x1800
21	1	CSAVARCSOMAG	
20	1	AJTÓ	900x1787
19	4	HOMLOKDESZKA	15x95x1230
18	6	KÁTRÁNYPAPÍR RÖGZÍTŐ LÉC	12x26x1240
17	4	KÁTRÁNYPAPÍR RÖGZÍTŐ LÉC	15x38x751
16	1	KÁTRÁNYPAPÍR	
15	34	UNIV. TETŐDESZKA/PADLÓDESZKA	1200 MM
14	2	GERENDA	38x95x816
13	1	ELSŐ TŰZFAL	16x1699x444,5
12	1	HÁTSÓ TŰZFAL	16x1699x444,5
11	1	AJTÓKERET LÉC	44x55x975
10	4	FERDÉN LETÖRT LÉC	28x42x751
9	1	ÉPÍTÉSI ÚTMUTATÓ	
8	1	ELSŐ FAL BAL	16x434x1812
7	1	ELSŐ FAL JOBB	16x434x1812
6	1	HÁTSÓ FAL JOBB	16x585x1812
5	1	HÁTSÓ FAL	16x585x1812
4	4	OLDALFAL	16x585x1828
3	1	HÁTSÓ FAL BAL	16x585x1812
2	14	UNIV. TETŐDESZKA/PADLÓDESZKA	1755 MM
1	5	IMPREGNÁLT STAFNI	38x38x1211
<b>POZ SZÁM</b>	<b>DARAB</b>	<b>MEGNEVEZÉS</b>	<b>MÉRETEK (MM)</b>

**Fontos: Az összeszerelés megkezdése előtt olvassa el végig és alaposan ezt a szerelési utasítást.**

Az árut a megérkezésétől számított 14 naptári napon belül ellenőrizni kell. Az ellenőrzést végezze el az összeszerelés előtt, hogy biztosíthassa a zökkenőmentes összeszerelést.

Fel kell hívnunk a figyelmét arra, hogy nem vállalunk felelősséget az olyan plusz költségekért, amelyek az építés megkezdése előtti hiányos ellenőrzésre vezethetők vissza. Anyagra vonatkozó reklamációt felületkezelés után nem fogadunk el.

- Győződjön meg arról, hogy az alap vízszintes.
- Rakja ki a falakat tartalmazó csomagokat az építés helyszíne körül.

### Műszaki leírás

#### Előjáróban:

A fa él és alkalmazkodik a változó időjárási viszonyokhoz. Ha ezt a természetes terméket gondosan kezeli, éveken át öröme telhet benne. Sok sikert és örömet kívánunk a kerti szerszámház felépítéséhez!

**Fontos: A csavarozott szerkezeteknél a csavar átmérőjéhez képest 1 mm-el kisebb fúróval kell előfúrni, hogy a rögzítés megfelelő legyen.**

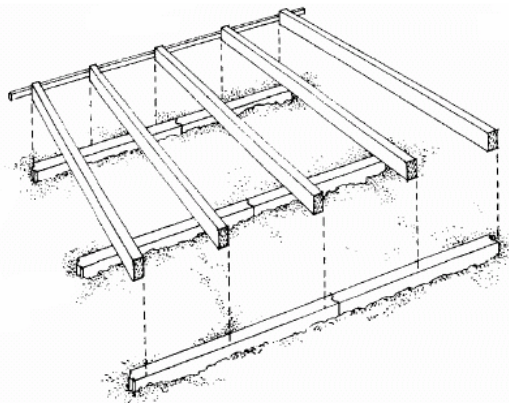
#### Alapozás:

A faház élettartamát jelentősen megnövelheti, ha nem közvetlenül a talajra teszi, hanem beton alapra. A beton alapnak síknak kell lenni. Célszerű a faház külméretéhez képest 10-10cm-el nagyobb betonalap készítése.

Az alap többféle lehet:

Min. 10 cm vastag, vasalt lemezalap.

Betongerendákra fektetett impregnált stafnik (lásd ábra)



#### 1. Padló összeszerelése (1. ábra)

Egyenletes kiosztásban fektesse az impregnált stafnikat (1) sík aljzatra. A faház szélességi külméretének megfelelően kell a két szélső impregnált stafnit letenni. A közbülső stafnikat egyenlő távolságra kell letenni. Amennyiben a padlógerendák több darabból állnak, azt az 1/a. ábrán látható módon kell váltott toldással letenni. Ügyeljen arra, hogy a stafnik vízszintesen fekjüdjenek.

Szerelje az első padlódeszkát (2) színelve (padlógerenda külső éle) a lerakott padlógerendákra és rögzítse azt a csomag tartalmát képező szögekkel (ferdén beütve, rögzítési

pontonként 2 db). Amennyiben a padlódeszkák hosszban több darabból állnak, toldások vonalai ne kerüljenek egymás mellé.

Figyelem: A padlógerenda elülső oldalának mérete nagyon fontos, ha a padlódeszkák helyzete nem pontosan megfelelő, a deszkákat a két végükön nem a padlógerenda külső oldalához kell rögzíteni (elosztani).

Méretadásként először a hátsó padlódeszkát rögzítse. Ezután lehet előlről hátrafelé haladva elhelyezni és a padlógerendához szögelni a padlódeszkákat. Az előre megadott padlóméret betartása érdekében az utolsó padlódeszka szélességéből adott esetben le kell vágni, míg az pontosan a padlógerenda méretével nem egyezik.

## **2. A falak összeszerelésének megkezdése (2. ábra)**

Kezdje a hátsó fal szélső panelével balra hátul (3). Ezután helyezze mellé a 2. ábrán látható panelt és rögzítse a keretléceket egymáshoz hat csavarral (3,5 x 35 mm). A rögzítés előtt győződjön meg róla, hogy a panelek belső keretlécei egyszintben legyenek! (2. ábra/a). A két összeszerelt panelt, amelyek sarkot alkotnak, panelekenként két-két csavarral (3,5 x 35 mm) a padlóhoz kell rögzíteni. Itt is gondoljon az előfűrésra! (2. ábra/b).

## **3. A falak (3., 4. ábra)**

Ha az első sarok már áll, tovább lehet építeni a hátsó falat az első, már álló panel meghosszabbításában. Mielőtt egy panelt felállít, elő kell fűrni a lyukakat a keretben és a panel alsó részén. Először egymással csavarozza össze a paneleket, majd ezt követően rögzítse őket a padlóhoz. Ezután lehet felépíteni az oldalfalakat. Az első oldalfalpanel és az első hátsófali panel esetén csak a kereteket csavarozza össze egymással, de még ne kapcsolja őket össze a padlóval. Így egyszerűbben beépíthető és pontosan beállítható az ajtó.

## **4. Ferdén letört léce, ajtókeret léce (5. ábra)**

A ferdén letört léceket (10) középről kiindulva kell az oldalsó falra szerelni; a túlnyúlásnak előre és hátra egyenlőnek kell lennie. Ezeket a léceket kívülről befelé haladva kell felcsavarozni (3,5 x 35 mm csavarral). Ebben az esetben is fűrja elő a paneleket!

2 db 4 x 50 mm-es csavarral szerelje az *ajtótokfelső* (11) az elülső oldalon lévő két kis panel közé.

## **5. Hátsó tűzfal (6. ábra)**

Állítsa a tűzfalat (12) a hátsó falpanel eresztékére és rögzítse az ábrának megfelelően 4 x 50 mm-es csavarokkal. Amennyiben a hátsó tűzfal két darabból van, egymáshoz is rögzíteni kell a keretléceket 4x50mm-es csavarokkal. A tűzfalak állékonyságát a gerendák fogják biztosítani.

## **6. Első tűzfal, gerenda (7. ábra)**

A hátsó tűzfalal megegyező módon szerelje fel az első tűzfalat (13). Amennyiben az első tűzfal két darabból van, a hátsó tűzfalal azonos módon szerelje.

A több részből álló gerendát (14) a 7/a. ábrának megfelelően ragassza ill. csavarozza össze (6 db 3,5x35 mm csavar). A ragasztó használata fontos, mivel a stabil tartást a ragasztott kötés biztosítja, az enyvet az egész enyvezendő felületre hordja fel. Középre kerül a két végén lapolt. Mindig a csúcsnál lévő gerenda lóg csak ki a tűzfalakból. A túlnyúlásnak meg kell egyeznie az oldalfal gerendáinak túlnyúlásával. Az összeszerelés után helyezze a gerendát az oromfal csúcsán lévő kihagyásokba, elől és hátul 2 db 50 mm-es szeggel rögzítse.

Ha több gerenda van, azok rövidebbek, és a tűzfalakban kihagyott részbe kell illeszteni. Itt is kell a rögzítés, kívülről a tűzfal lambéria felől.

### **7. Tetődeszkázat (8. ábra)**

A tetődeszkázat rögzítése előtt még egyszer ellenőrizze, hogy a ház pontosan vízszintesen, valamint a megfelelő szögben áll-e. A deszkákat a csomagban található 2,2 x 50 mm-es (ferdén beütött) szegekkel rögzítse (rögzítési pontonként 2-2 szeggel). Rögzítés a ferdén letört léchez (10) és a gerendá(k)hoz történik (14). Az utolsó tetődeszkát megfelelő szélességűre kell vágni, hogy a gerenda végével színeljen!

### **8. Tetőfedés (9., 10. ábra)**

A bitumenes lemezt tekercsben kell a tetőre fektetni. Az egyes sávok átfedése legalább 15 cm legyen. Gondoskodjék arról, hogy a szigetelőlemez az oldalakon kb. 6-6 cm-t, az elülső és hátsó oldalon pedig kb. 2-2 cm-t túlnyúljon. A szigetelőlemezt a megadott terv szerint helyezze el (a Svendborg típus esetén csak 2 tekercs van!). Hajtsa a szigetelőlemezt a tető alá és feszítse meg. Rögzítse a szigetelőlemezt egy rögzítőléc (17) segítségével a tető alsó részéhez a terven megadottak szerint (3,5x25 mm csavarok). A tetőlécet (18) (amelyeket ha szükséges, vágja rövidebbre) csavarozza (3,5 x 25 mm) az átfedésre.

A homlokdeszkákat (19) szemből rögzítse a tetődeszkákhoz 3,3x25mm-es csavarokkal, majd a tetejére szintén tegyen rögzítőlécet (18).

### **9. Ajtó beszerelése (11. ábra)**

Mielőtt az ajtót beépíti, ellenőrizze, hogy az ajtótok derékszögű legyen. Ezután rögzítheti az első paneleket alul a padlóhoz. Szerelje fel a pántokat az ajtólap azon részére, ahol belül faerősítés található (A ábra). Ezután szerelje fel a tokra, úgy hogy körben a tok és a lap közti rést elosztja. A kapupántcsavarokból 1-1- et tegyen pántonként a tokra ill. a lapra. A bal oldali lapra szerelje fel belül a tolózárakat (B ábra). Végül szerelje fel a nagy tolóreteszt (C ábra).

### **10. A faltakaró lécek (11. ábra)**

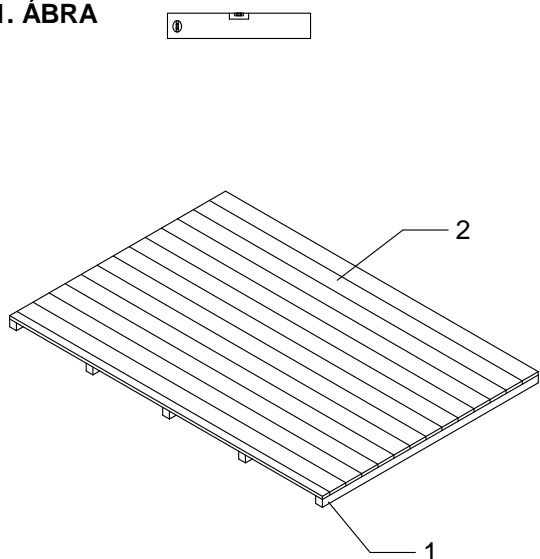
Rögzítse a faltakaró léceket (22) 3,5x35 mm csavarokkal az ábrán látható módon. Előfűrésra ügyeljen!

### **11. Üveg beszerelése**

A mellékelt üvegbeszegezőléccel (24) rögzítse az üveget (23). A rögzítéshez használjon 3,5x25 mm-es csavarokat.

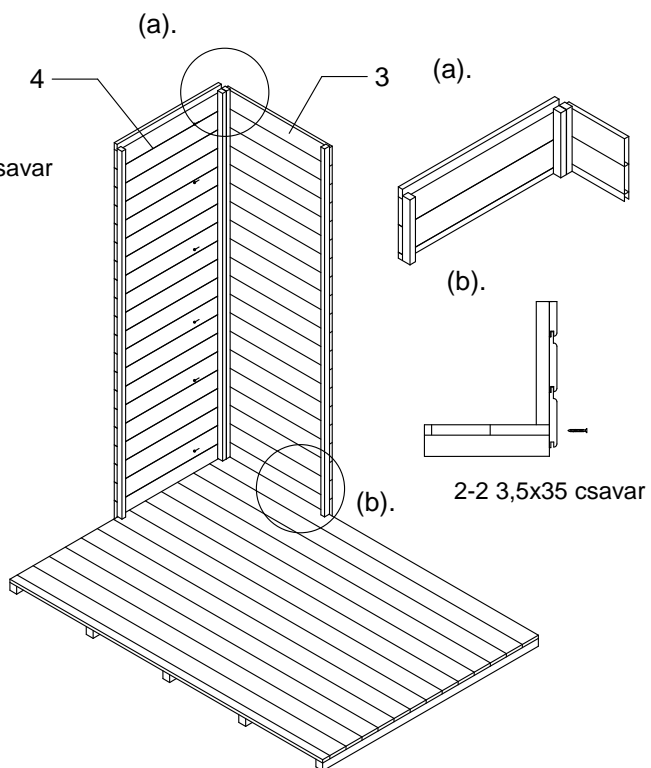
Előfűréskor ügyelje, hogy az üvegbe ne fűrjön bele!

1. ÁBRA

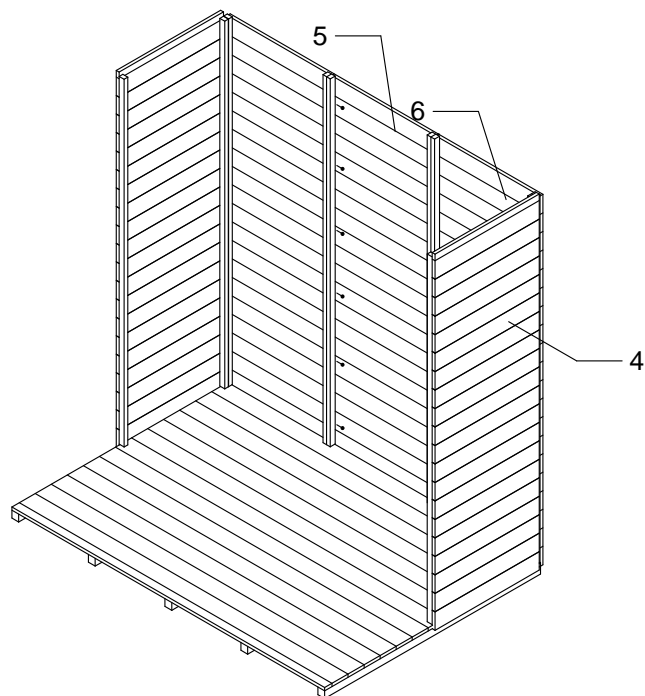


2. ÁBRA

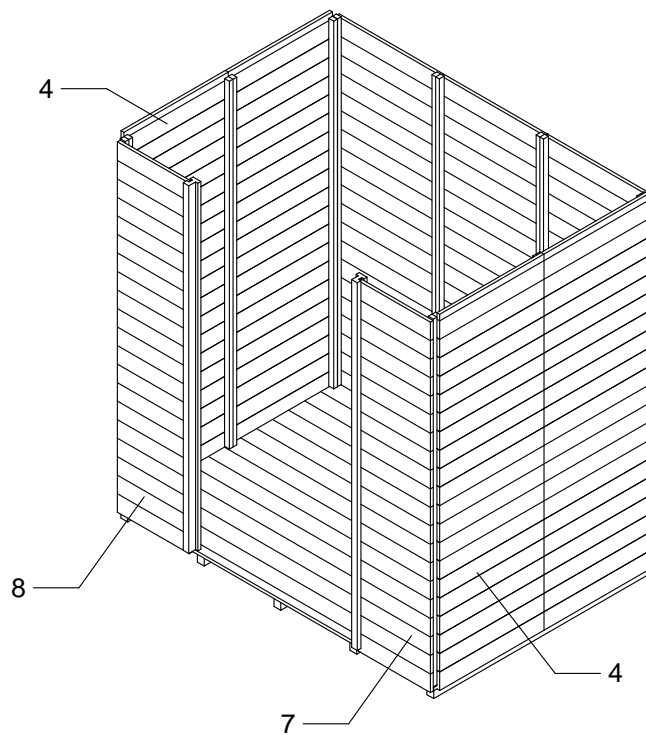
6 db 3,5x35 csavar



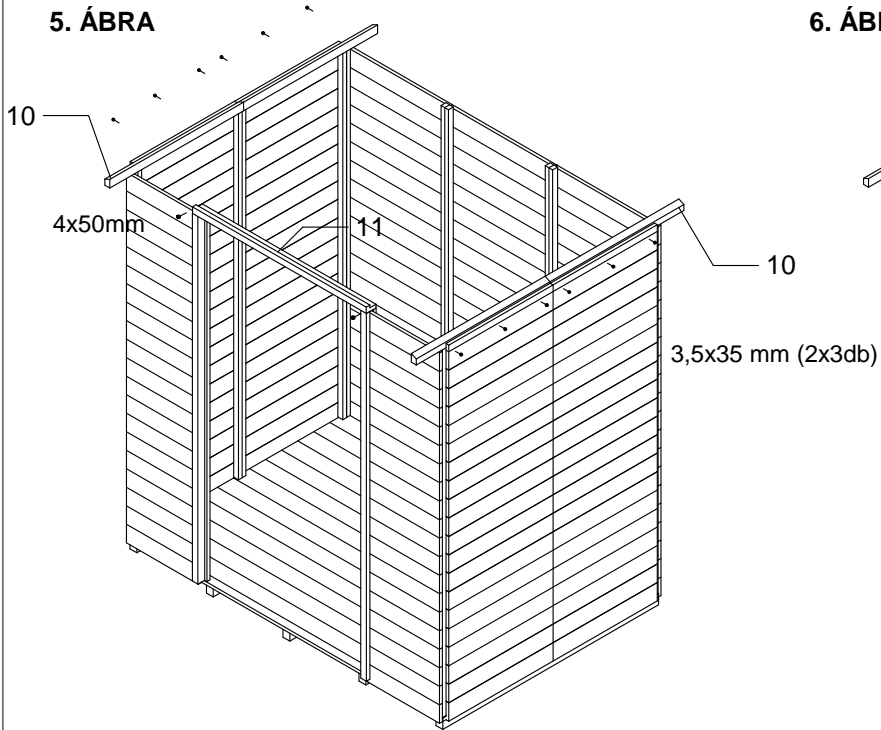
3. ÁBRA



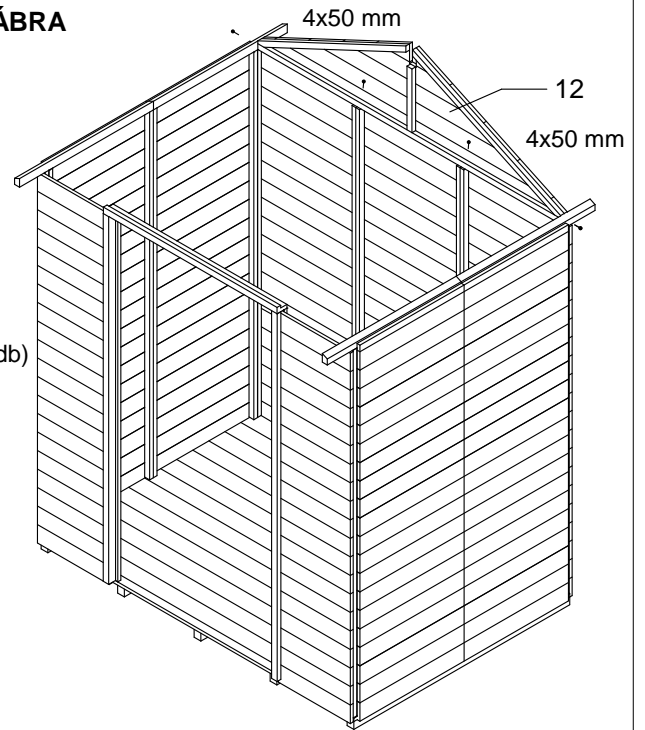
4. ÁBRA



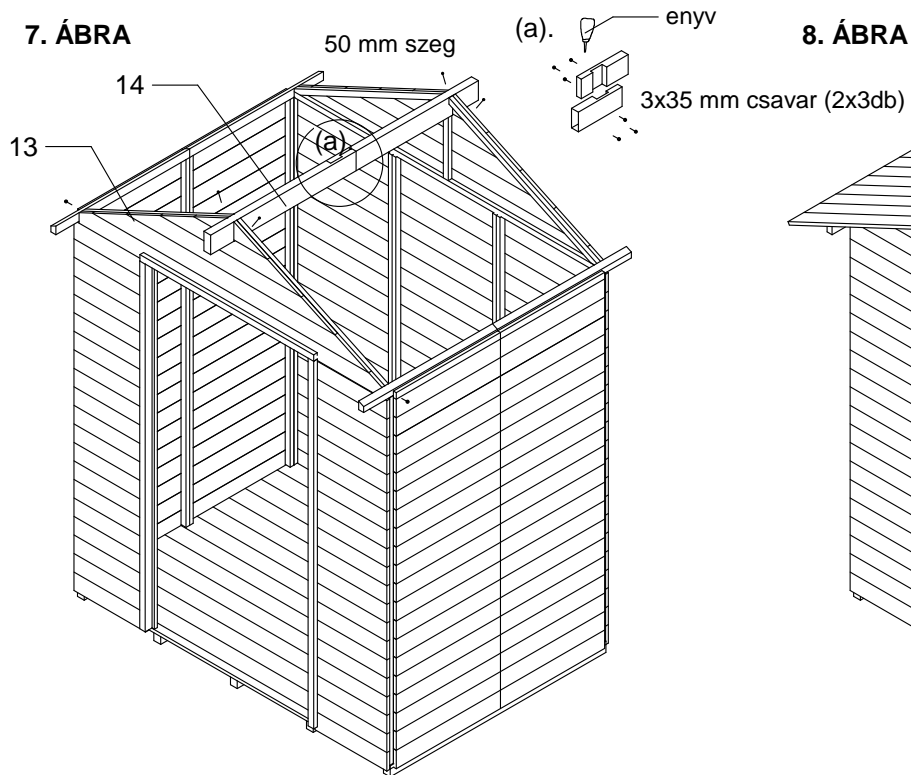
5. ÁBRA



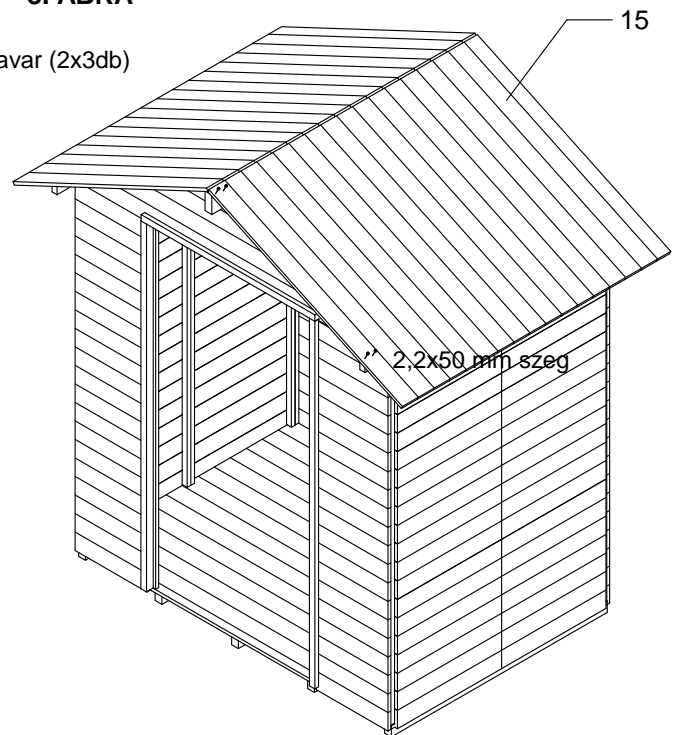
6. ÁBRA



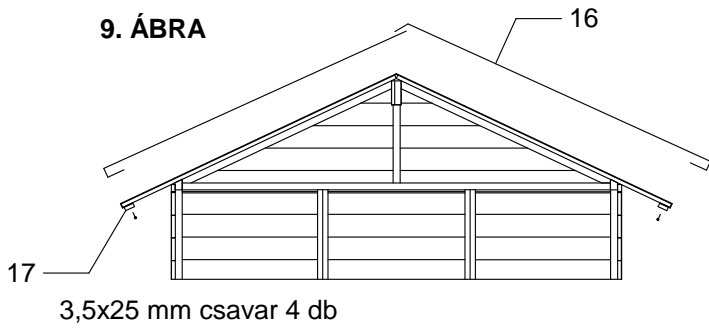
7. ÁBRA



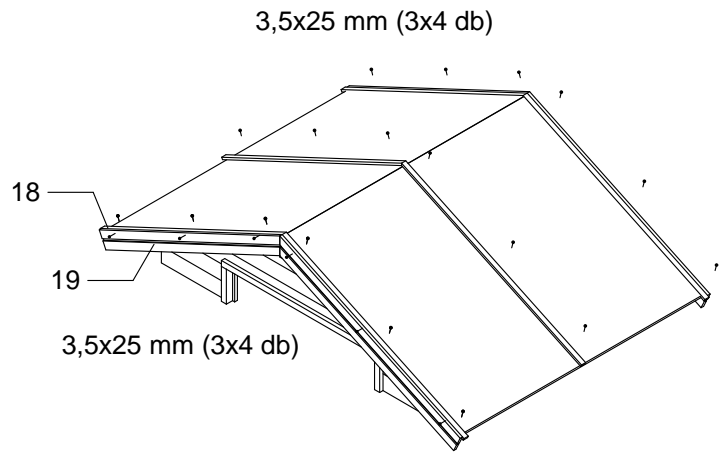
8. ÁBRA



9. ÁBRA

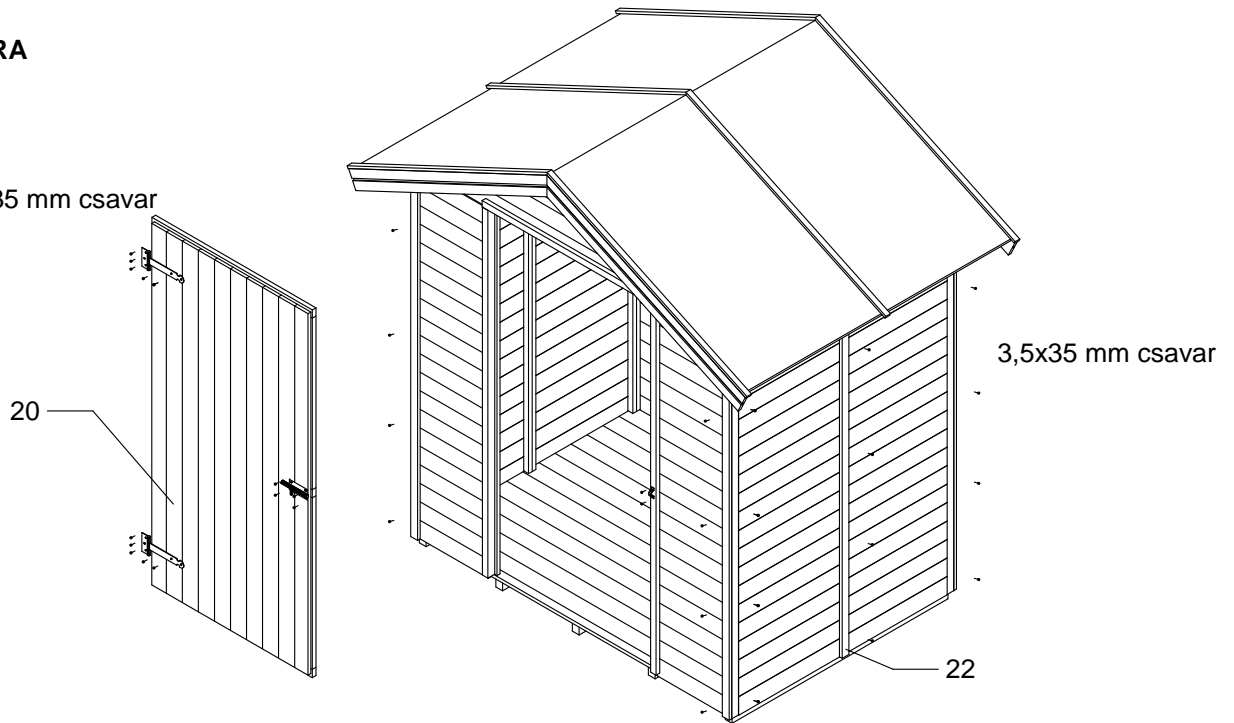


10. ÁBRA



11. ÁBRA

3,5x35 mm csavar





**Áru reklamáció**

Kérjük, hogy reklamációját a következő címre küldje:

**HUNGAROPRO KFT.**

9444 Fertőszentmiklós  
Soproni Úti Ipartelep

Fax: 06-99-380-177

Tel: 06-99-544-521

mail: reklamacio@hungaropro.hu

Megrendelésszám

Vásárlási / szállítási dátum:

Cikk:

**Vevőadatok:**

Név: .....

Utca: .....

Irányítószám: .....

Tel: .....

Vásárlási dátum: .....

**A reklamáció oka:**

Figyelem: Kérjük, mellékelje a darabjegyzéket és jelölje meg a reklamált tételeket.

Cikkszám	Megnevezés és méret	A reklamáció oka	Mennyiség