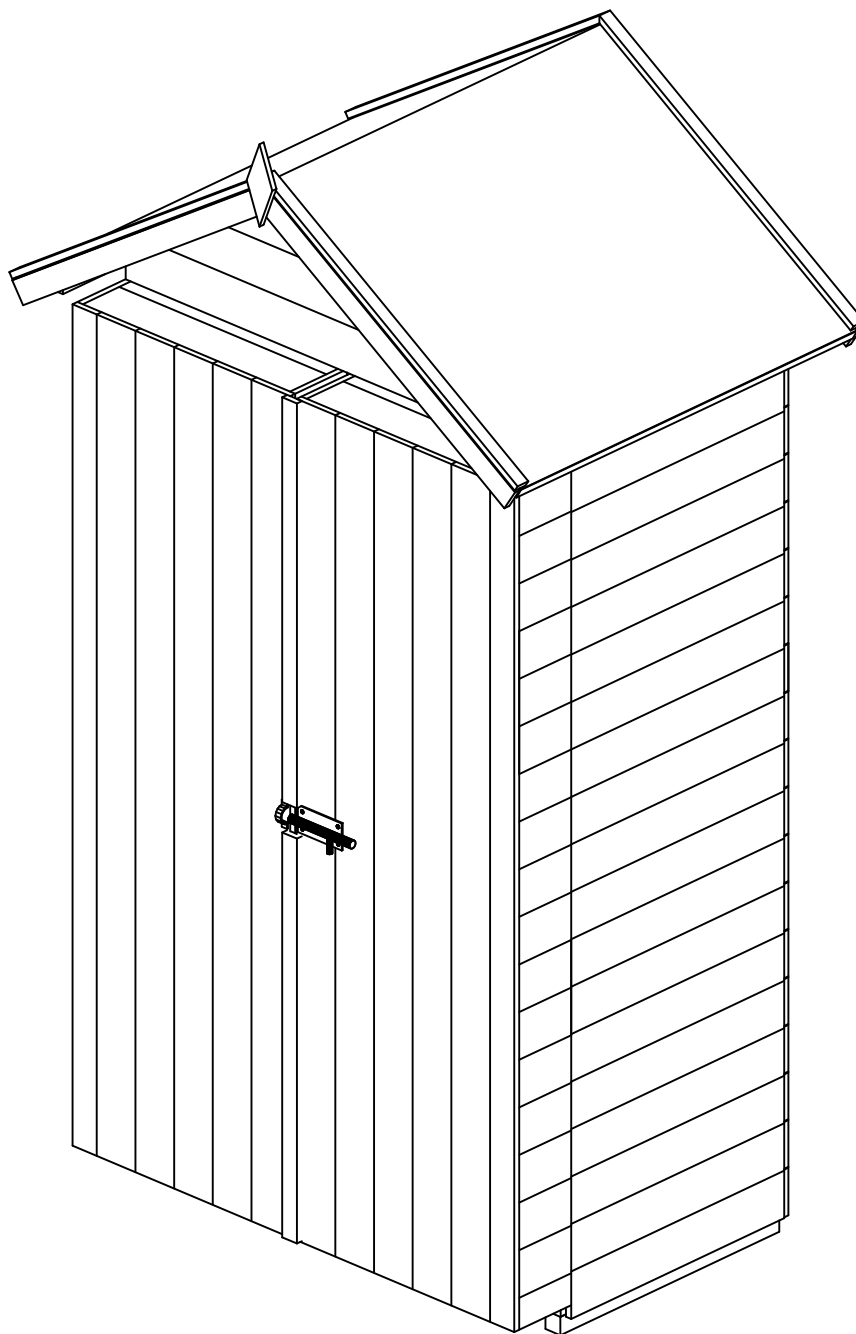
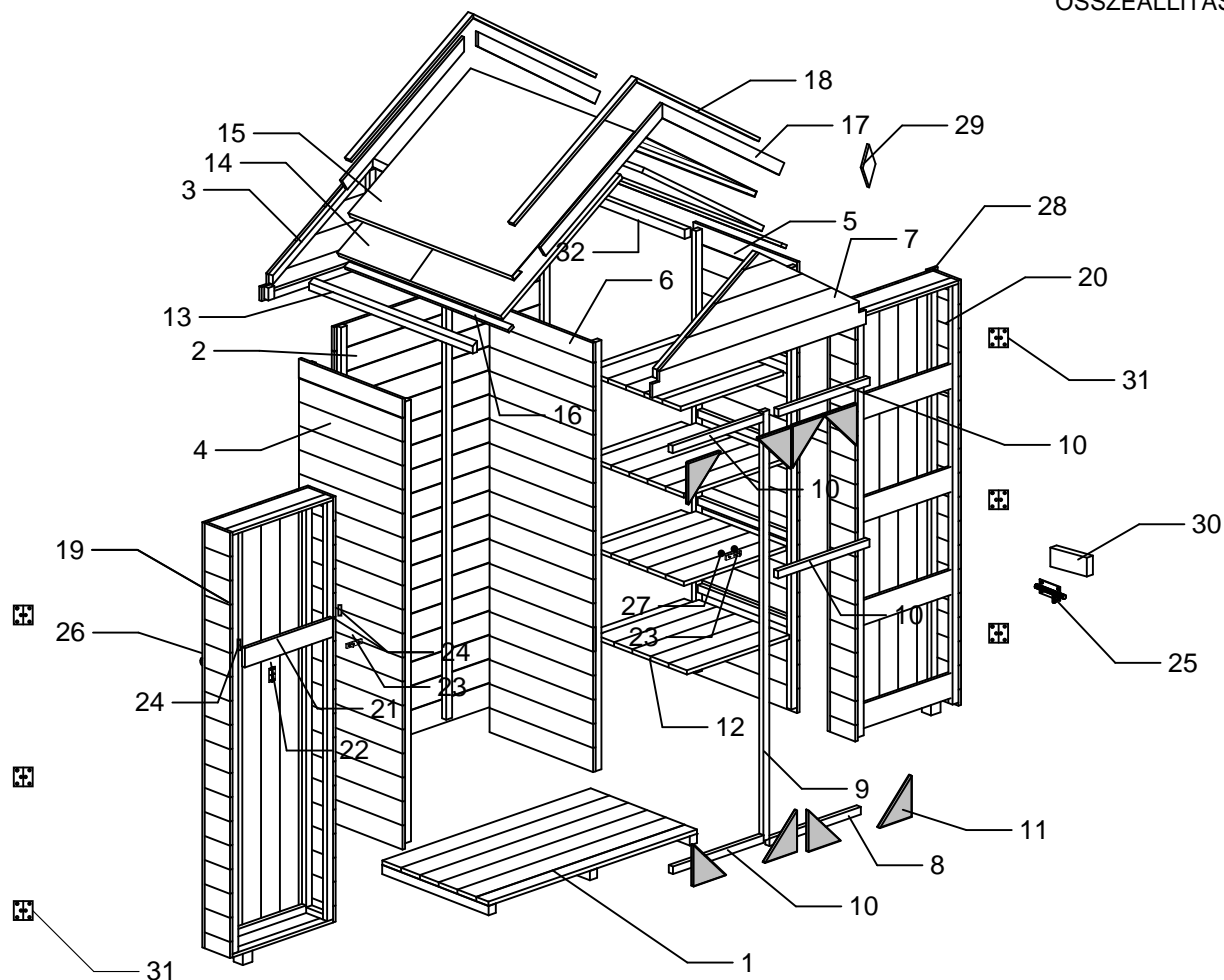


# KERTI SZEKRÉNY ÉPÍTÉSI ÚTMUTATÓ



ÖSSZEÁLLÍTÁSI RAJZ



32	1	GERENDA	28x34x471
31	6	ZSANÉR	75x15
30	1	ALÁTÉTFA	15x50x100
29	1	EMBLÉMA	12x70x180
28	1	SLAGLÉC	15x38x751
27	2	ALÁTÉT	D=30
26	1	ÜTKÖZŐLEMEZ	15x50
25	1	TOLÓZÁR NAGY	100x50
24	2	ÜTKÖZŐLEMEZ	15x50
23	2	TOLÓZÁR KICSI	70x15
22	1	ZSANÉR	60x35
21	1	TARTÓLÉC	15x70x411
20	1	AJTÓ (JOBBS)	495x125x1550
19	1	AJTÓ (BAL)	495x125x1550
18	4	KÁTRÁNYPAPÍR RÖGZÍTŐ	12x26x692
17	4	HOMLOKDESZKA	12x45x682
16	2	KÁTRÁNYPAPÍR RÖGZÍTŐ	12x26x810
15	1	KÁTRÁNYPAPÍR	2m <sup>2</sup>
14	2x2	TETŐLEMEZ	405x670x10
13	2	FERDÉN LETÖRT LÉC	20,6x43x810
12	4	POLC	480x490x15,5
11	3	MEREVÍTŐ FALEMEZ	150x150x12
10	4	LÉC	20,6x27,6x427
9	1	LÉC	20,6x27,6x1569
8	1	LÉC	20,6x27,6x427
7	1	TŰZFAL ELSŐ	1000x392
6	1	VÁLASZFAL	513x1569
5	1	OLDALFAL (JOBBS)	513x1650
4	1	OLDALFAL (BAL)	513x1650
3	1	TŰZFAL HÁTSÓ	1000x395
2	1	HÁTFAL	1000x1592
1	1	PADLŐELEM	976x530
<b>POZ SZÁM</b>	<b>DARAB</b>	<b>MEGNEVEZÉS</b>	<b>MÉRET (MM)</b>

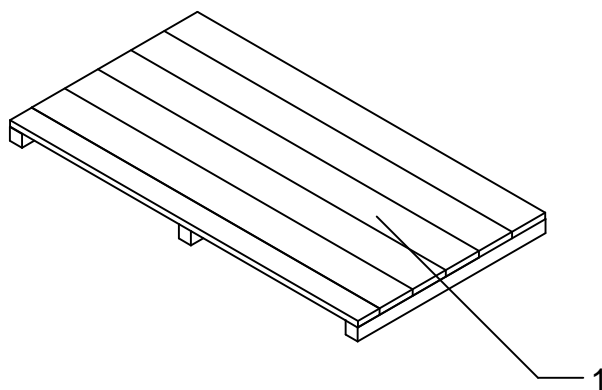
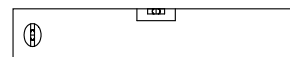
HP0245/1

MŰVELET:

# 1. Padlóelem elhelyezése

FONTOS:

Csak vízszintes talajra helyezhető!



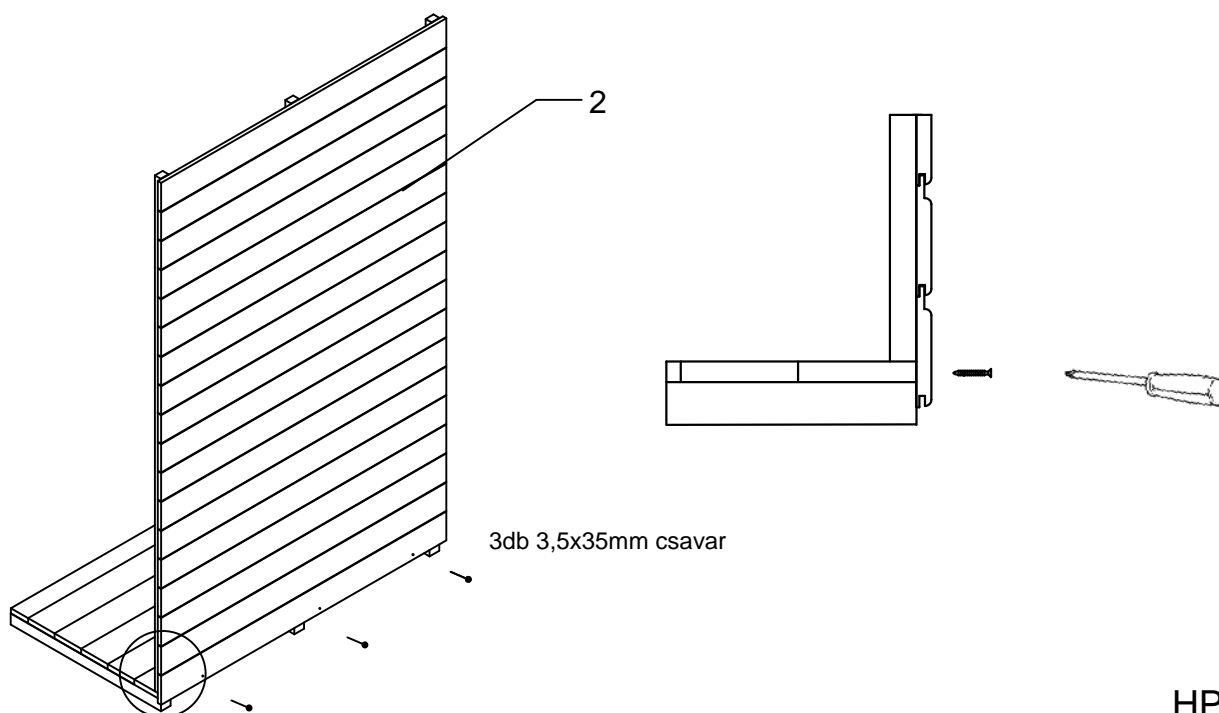
MŰVELET:

# 2. Hátfal felszerelése

FONTOS:

Rögzítés a padlóhoz 3db 3,5x35mm-es csavarral.

A rögzítés előtt előfúrás szükséges 1 mm-el kisebb átmérőjű fúróval.



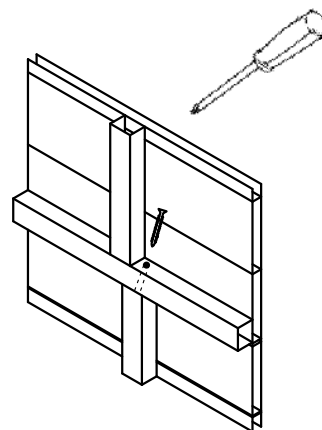
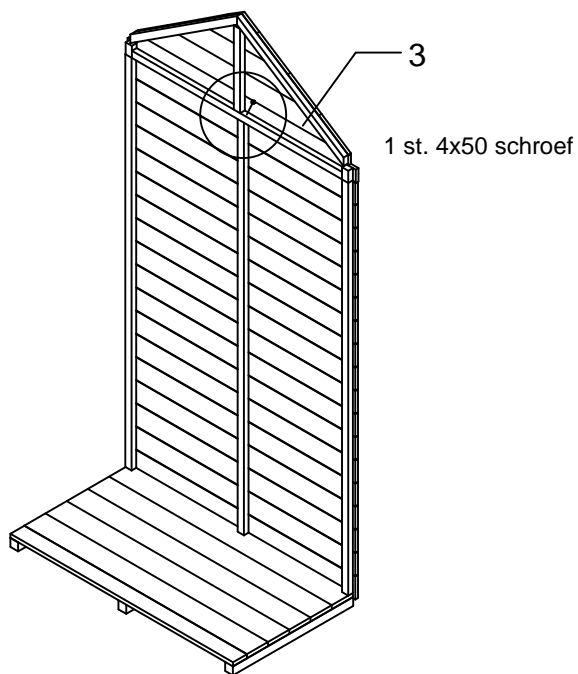
HP0245/2

MŰVELET:

### 3. Hátsó tűzfal elhelyezése

FONTOS:

Amíg az oldalfalhoz a hátfal nincs rögzítve, a tűzfal támasztásáról gondoskodni kell. A hátfalhoz való rögzítés ideiglenesen 1 db 4x50mm-es csavarral történik.



MŰVELET:

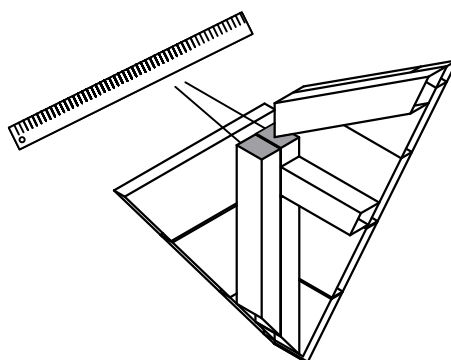
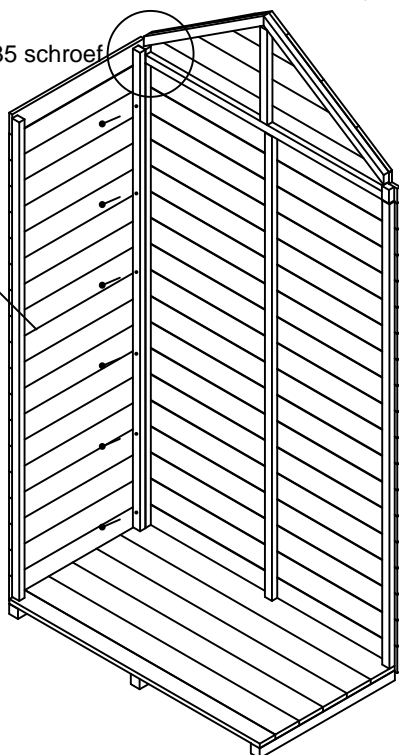
### 4. Bal oldalfal rögzítése

FONTOS:

A részletrajznak megfelelően a keretlécek egy síkban legyenek.

6 st. 3,5x35 schroef

4



HP0245/3

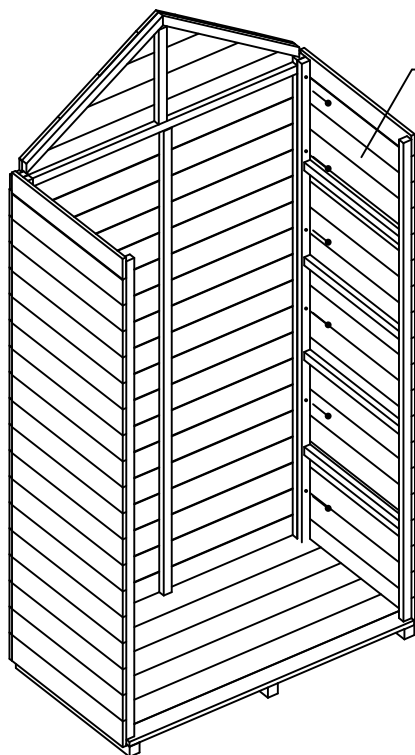
MŰVELET:

## 5. Jobb oldalfal elhelyezése

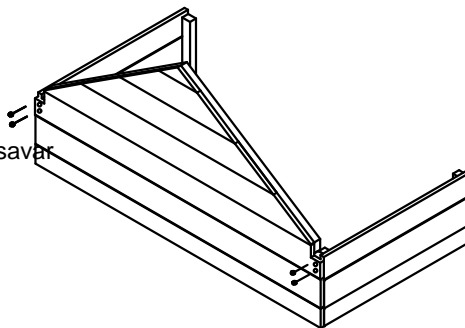
FONTOS:

A bal oldalfallal azonos módon történik. Az oldalfalakat utolsó lépésben a tűzfalhoz 2-2 csavarral, a padlóhoz 2-2 csavarral rögzítjük.

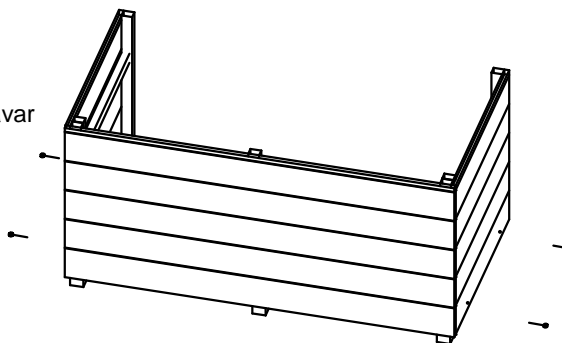
**ELŐFŰRÁS SZÜKSÉGES!**



2 db 4x50mm csavar



2 db 3,5x35mm csavar



2 db 3,5x35mm csavar

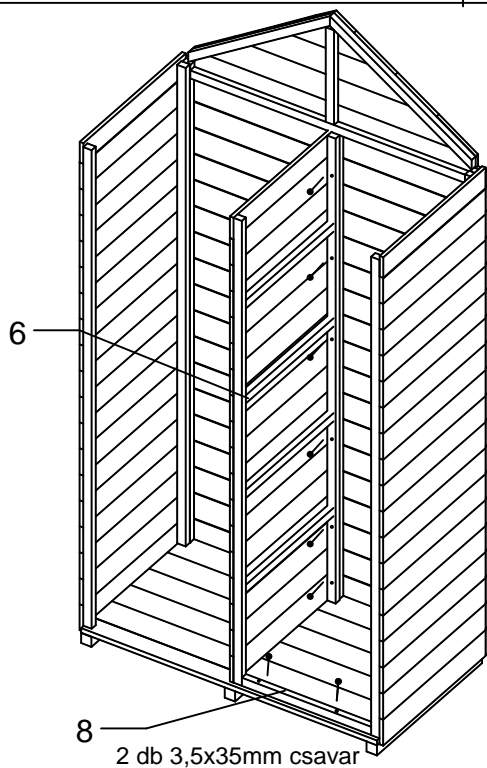
MŰVELET:

## 6. Válaszfal, merevítőlécek rögzítése

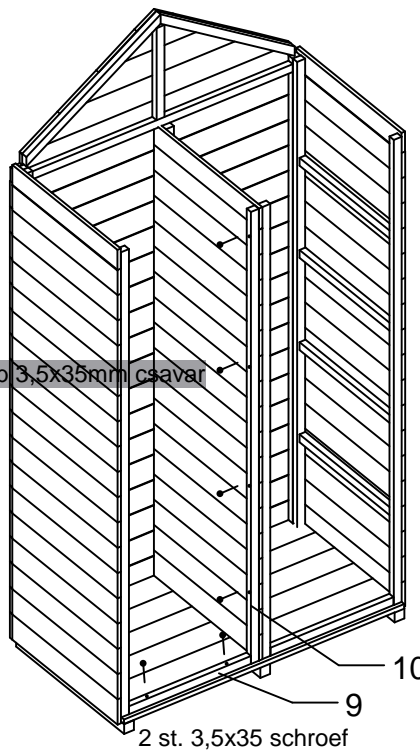
FONTOS:

Először az alsó távtartólécet rögzítjük (8), majd a válaszfalat (6) végül a (9, 10) merevítőléccet.

**ELŐFŰRÁS SZÜKSÉGES!**



6 db 3,5x35mm csavar



HP0245/4

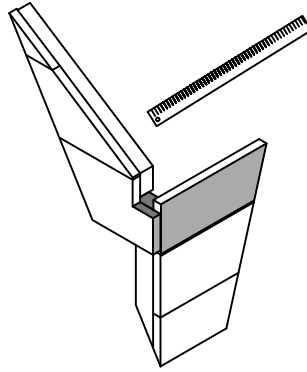
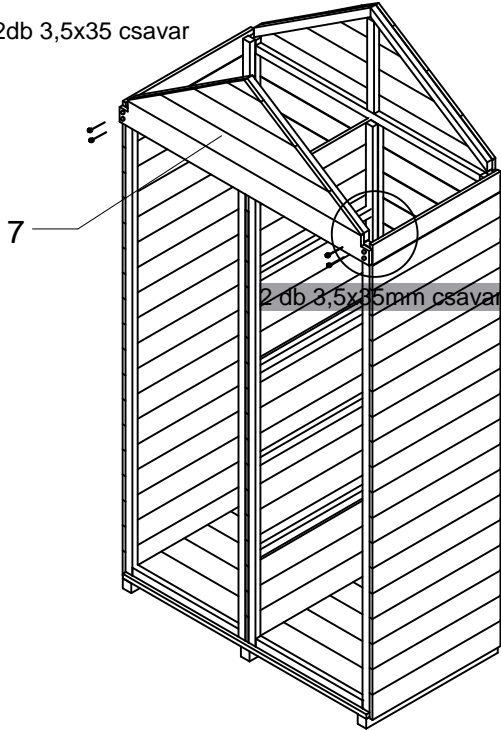
MŰVELET:

## 7. Első tűzfal rögzítése

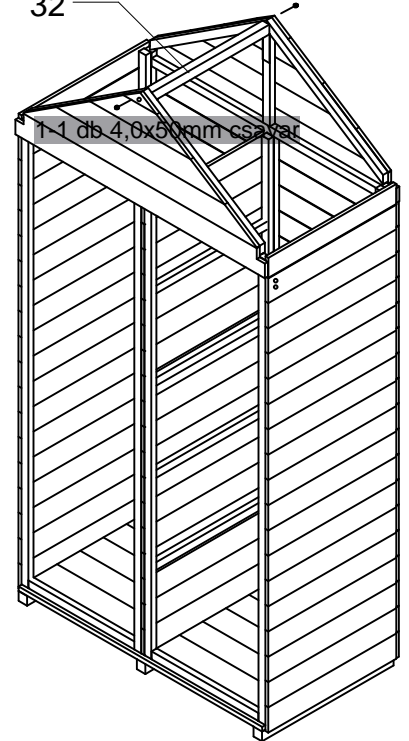
FONTOS:

Csavarozás előtt a tűzfalat szélességben az oldalfaldeszkához, magasságban az oldalfalmerevítőléccel kell egyvonalbáhozni (részletrajz).  
A gerendát (32) helyezze a két tűzfal közé, a tűzfalon található pozicionálólécek tetejére és a tűzfalak irányából előfúrás után csavarozza meg. A jobb tartás végett a gerenda nagyobbik méretet legyen a függőleges.  
**ELŐFÚRÁS!**

2db 3,5x35 csavar



32



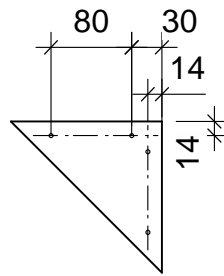
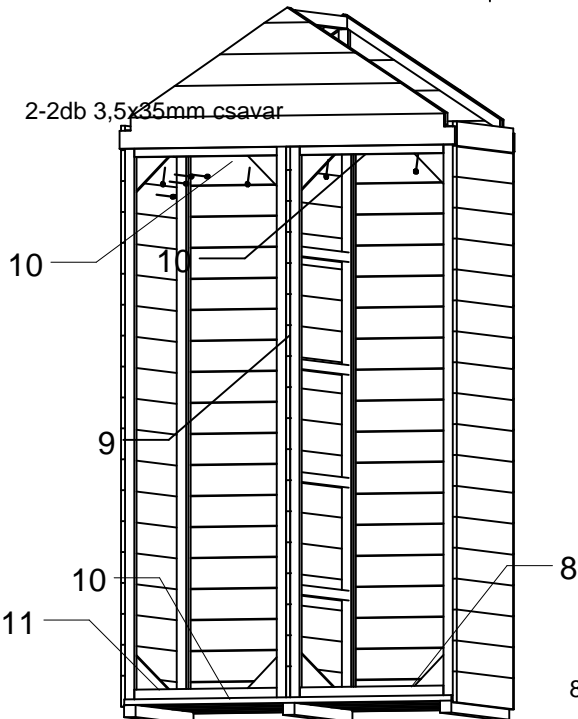
MŰVELET:

## 8. Merevítések beépítése

FONTOS:

Először 2-2 csavarral a merevítőléceket (8,9,10) rögzítjük, majd a háromszög lemezeket (11).  
A rögzítésük belülről történik 4-4- csavarral.  
**ELŐFÚRÁS!**

2-2db 3,5x35mm csavar



Előfúrás D 2mm  
4-4 csavar

8x4db 3,5x35mm csavar

HP0245/5

MŰVELET:

## 9. Ferdén letört lécek, polcok rögzítése

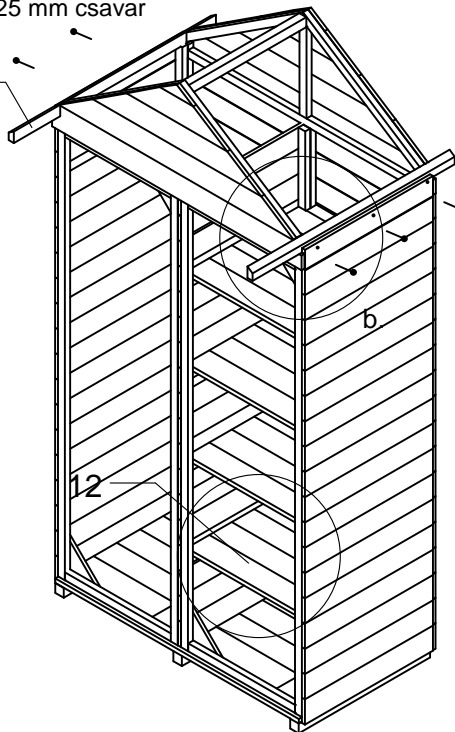
FONTOS:

A polcok berakása alulról felfele célszerű. A deszkákat összetartó kapcsok alul legyenek.

ELŐFŰRÁS!

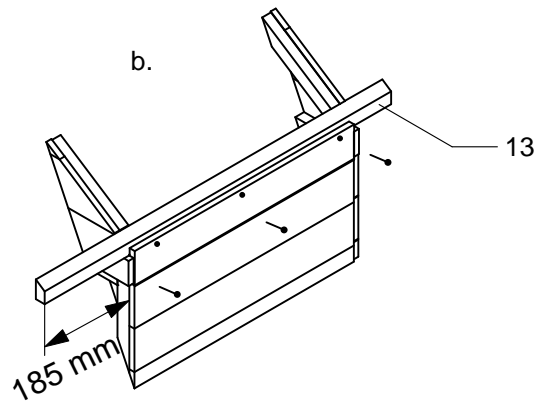
3 db 3x25 mm csavar

13

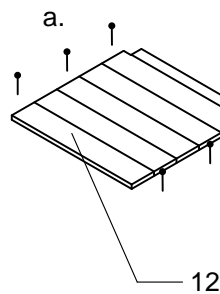


3 db 3x25 mm csavar

b.



13



a.

6 db 3x25 mm csavar

12

MŰVELET:

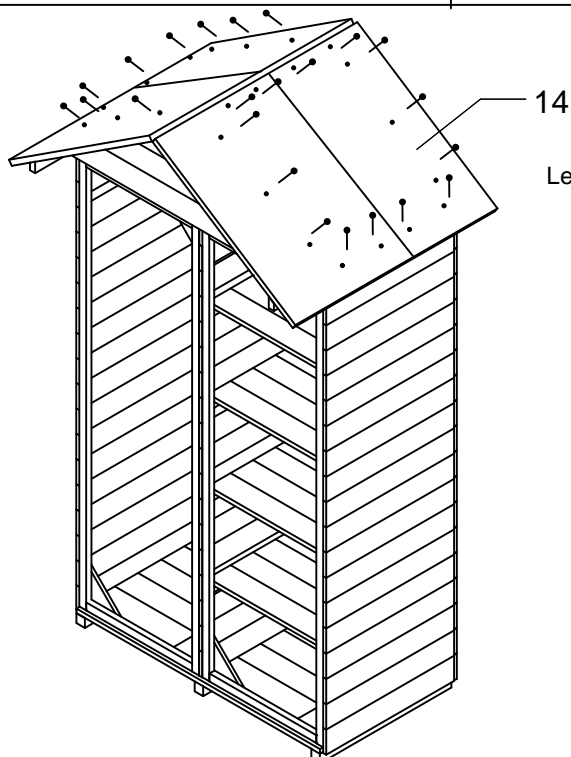
## 10. Tetőlemez rögzítése

FONTOS:

A tetőlemezek rögzítésénél fontos, hogy az oldalakkal párhuzamos- ill. a ferdén letört léccel szintbe legyen.

Rögzítés lemezenként: a gerendába (32)- 2 csavarral, a tűzfal keretlécébe 3 csavarral, a ferdén letört léccbe (13)- 2 csavarral.

ELŐFŰRÁS!



14

Lemezenként 7 db 3,5x35mm csavar (össz. 28db)

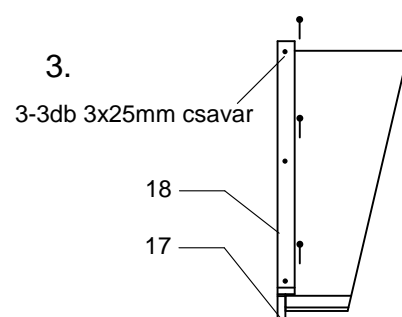
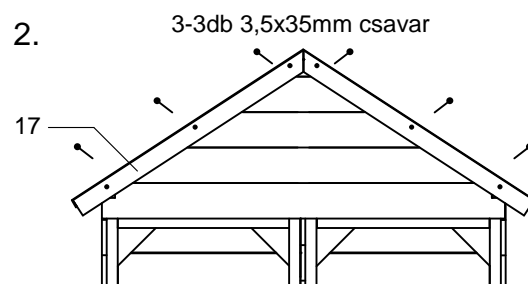
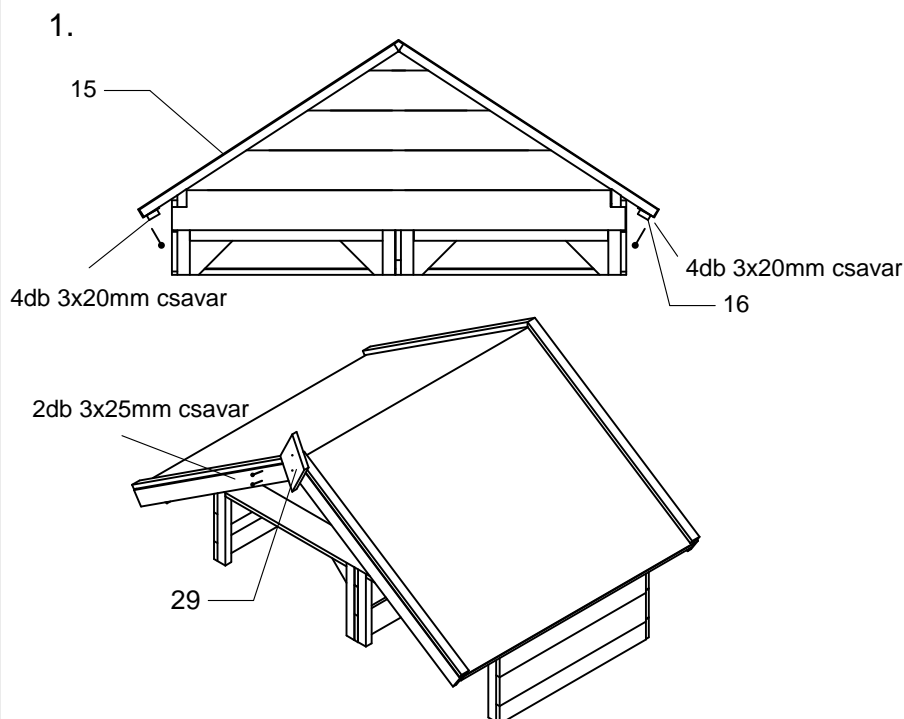
HP0245/6

MŰVELET:

## 11. Tetőzet befejezése

FONTOS:

1. A kátránypapírt olyan hosszúra kell vágni, hogy kétoldalt a tetőlemez aljára 5-5 cm-t vissza lehessen hajtani. Ezután a (16)-os léccel alulról rögzítjük.
2. A homlokdeszkát (17) szemből rögzítjük 3-3db csavarral.
3. A kátránypapír rögzítőlécet (18) a homlokdeszka tetejére csavarozzuk 3-3db csavarral.
4. Az emblémát szemből a homlokdeszkára rögzítjük.



MŰVELET:

## 12. Ajtók felszerelése

FONTOS:

A-ábra: A szekrény elejére az ábrán látható méreteknak megfelelően a zsanérokat fel kell csavarozni 3-3db 4x20mm-es csavarral.

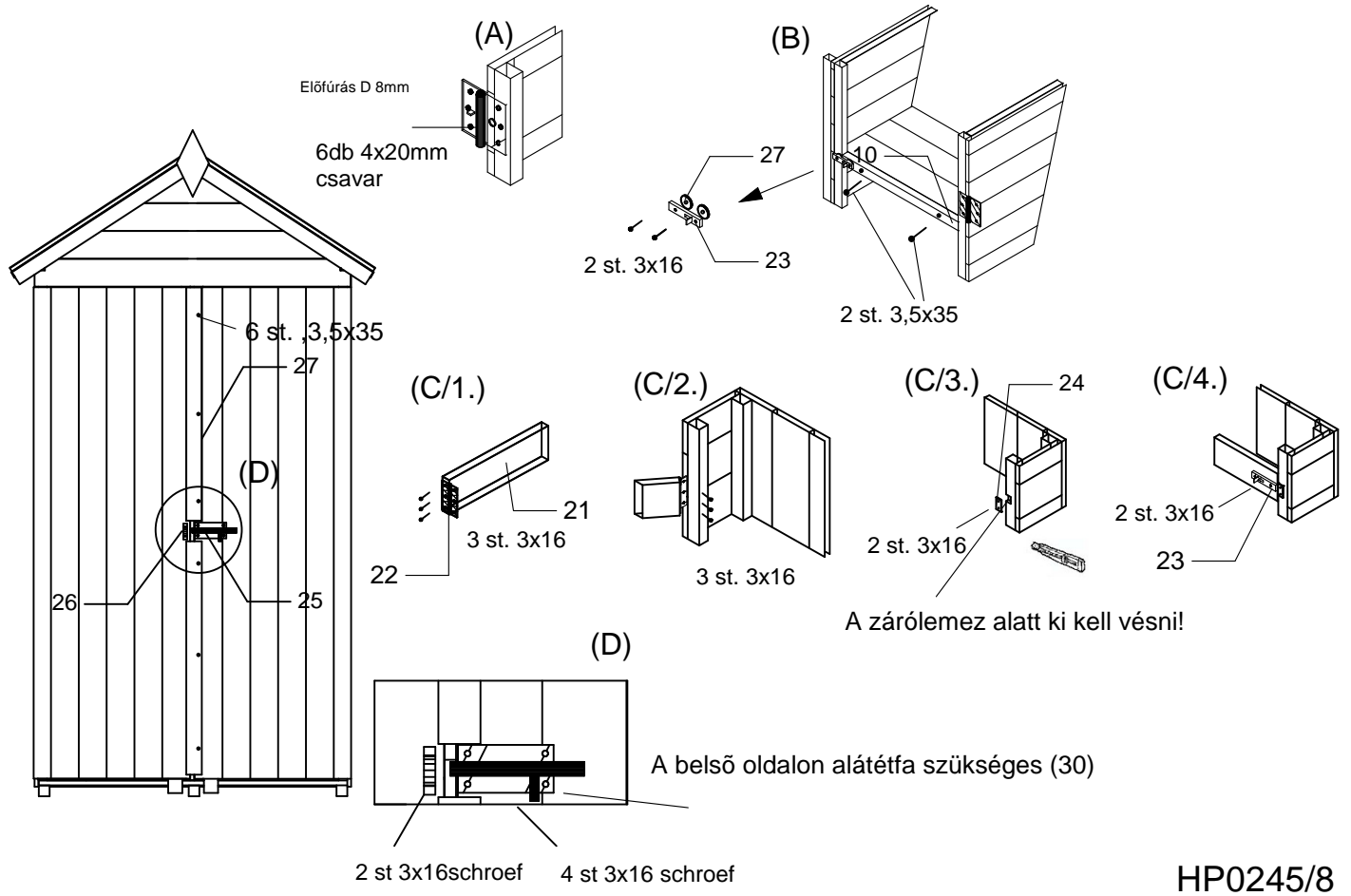
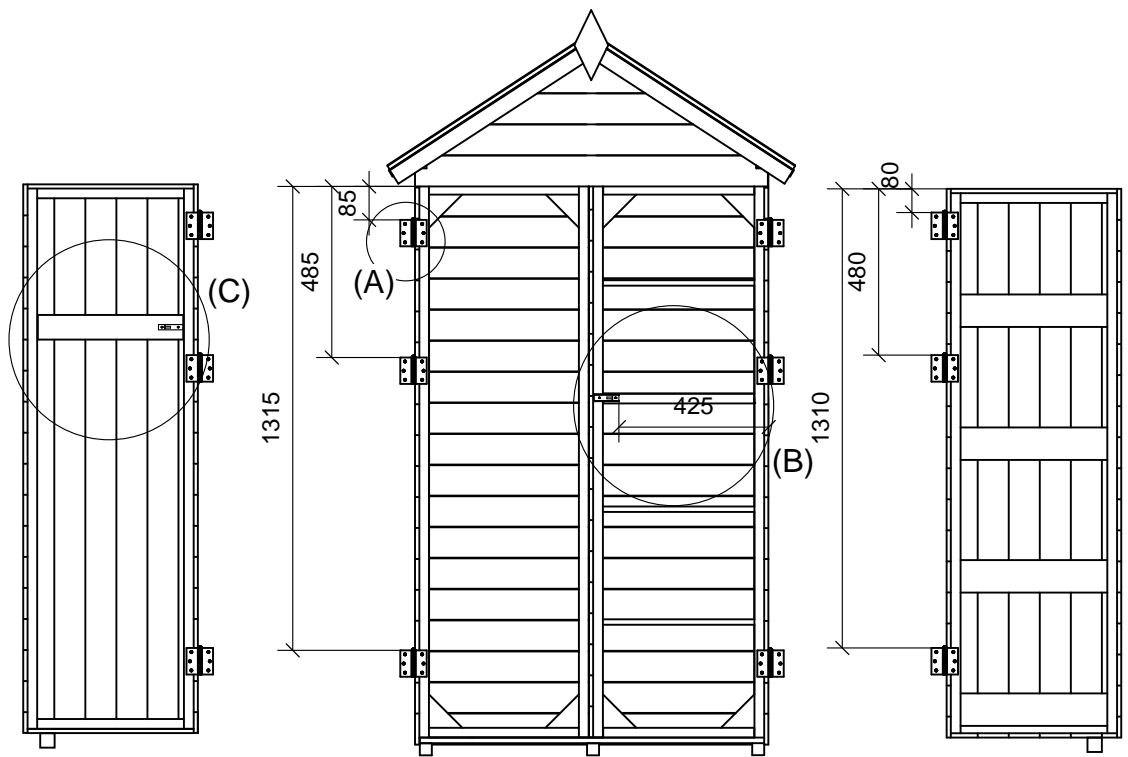
B-ábra: A bal oldali ajtó rögzítő reteszét (23) az ábrán látható módon a (27)-jelű alátétekre kell szerelni a (10)-es lécc felszerelése után. A lécc felszerelésekor előfúrás szükséges.

C-ábra: Kihajtható rögzítőlap (21) felszerelése. Először a lap élére a zsanért rögzítjük (C/1. ábra). Majd a lapot felszereljük az ajtóra (C/2. ábra). A (C/3. ábra) szerint a zárólemez fel kell szerelni úgy, hogy alatta ki kell vésni, hogy a retesz beférjen. A (C/4. ábra) szerint a reteszt fel kell szerelni.

D-ábra: A (27)-es takarólécet az ábra szerint 3-3 csavarral rögzítjük úgy, hogy közé a (25) jelű reteszt felszereljük. A reteszt a belső oldalra felszerelt (30) jelű alátétfához tudjuk csavarozni.

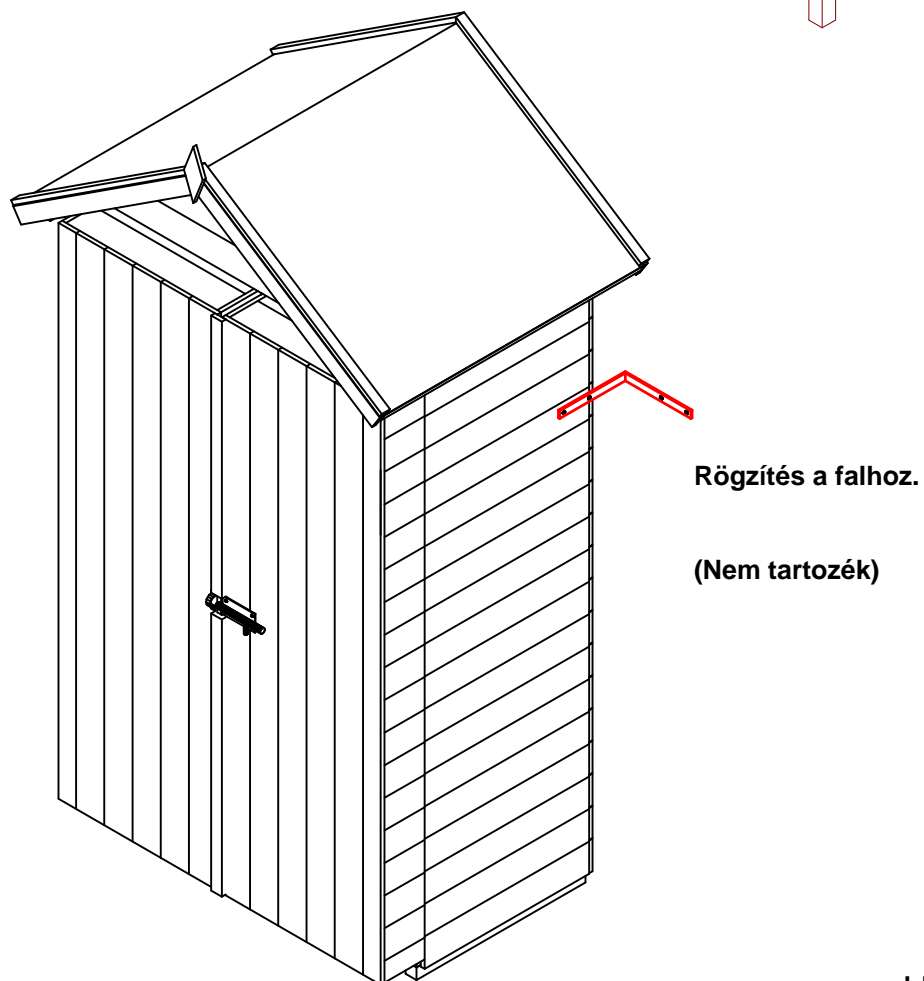
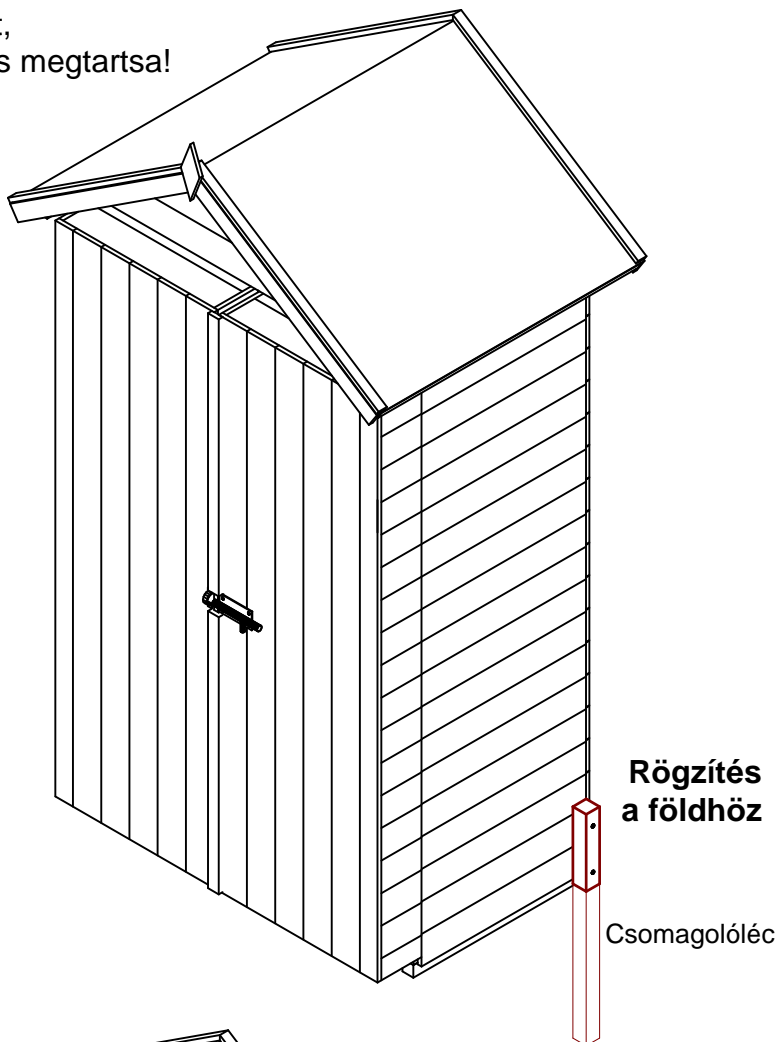
HP0245/7





HP0245/8

- 13.** A szekrény rögzítése  
Utolsó lépésként rögzítse a szekrényt,  
hogy a stabilitását nyitott állapotban is megtartsa!



HP0245/9