



# PAVILON 8szög

---

HU

---

Építési útmutató

# Vásárlói tájékoztató

A Hungaropro Kft. 5 év garanciát vállal a szerkezet vagy a faanyag rendellenességei következtében fellépő esetleges hibákra. A garancia a vásárlás napjától veszi kezdetét, ezért kérjük, hogy a vásárlást igazoló számlát őrizze meg.

## Ellenőrzés

- Az árut legkésőbb 14 nappal az átvétel után ( a felállítás előtt) ellenőrizni kell.
- Ha nem kezdi meg azonnal az összeépítést, nagyon fontos, hogy a csomagot az egyes elemek ellenőrzése után laposan rakja össze, helyezze raklapra majd fóliával takarja le, hogy védje az esőtől és a napsugárzástól.
- A faház elemeit semmiképp ne tárolja fűtött helyiségben.

## Esetleges reklamációk

Ha sérülést észlel, kérjük, forduljon a kereskedőhöz és adja meg a sérült elem számát.

Ezt követően a lehető leghamarabb kicseréljük a kifogásolt alkatrészt.

Anyagra vonatkozó reklamációt a festés megtörténte után már nem fogadunk el.

Amennyiben a felépítést nem cégünk szakemberei végzik, úgy a helytelen összeépítésből származó károkért nem vállalunk garanciát.

## A fa minősége

Az Ön által vásárolt kerti szerszámos ház észak-európai fenyőből készült.

A fa természetes anyag, ezért az egyes faelemek színe, mintázata némileg eltérő lehet Ez nem hiba: éppen ez adja az ön által választott nemes anyag, a fa vonzerejét.

## Megengedett eltérések, melyek nem garanciális vonzatúak:

- Kieső göcsök
- Olyan göcsök, amelyek szilárdan be vannak növe
- Kieső göcsök a széleken
- Olyan elszíneződések, amelyek nem befolyásolják az élettartamot
- Száraz repedések, amelyek nem befolyásolják az épület statikáját
- Gyantaszakok

Használat közben, pl. száraz időjárás következtében kieshetnek csomók.

Az így keletkező lyukakat folyékony fával ki lehet tölteni.

## Ápolás

A felállítás után az egész kerti szerszámos házat le kell festeni.

Javasoljuk, hogy erre a célra kültéri vastag lazúrfestéket használjon, melyet min. 2 rétegben ken a fára. A ház belsejét és az ajtó belső felületét ajánlatos beltéri –színtelen- favédőszerrel kezelni. A külső festést tanácsos két évente megismételni, mert ez növeli a kerti ház élettartamát.

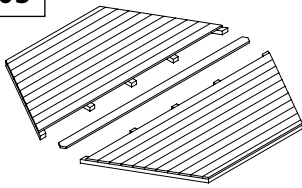
## Fontos tudnivalók

- A betonnak, amelyre a kerti szerszámos házat felállítja, pontosan vízszintesnek kell lennie. Az alap lehetőleg 10-10cm-rel legyen nagyobb a faház méreténél és legalább 10 cm vastag, legyen. A lemezalap alá 20cm tömörített kavicságy javasolt. 9m<sup>2</sup>-ig min.12cm lemezalap javasolt. 9m<sup>2</sup> felett min. 15cm lemezalap javasolt, vasalt hálóval. Az alap készítését szakemberrel végeztesse, vagy kérje ki szakember tanácsát! Nem célszerű az alapot betonlapokból, betongerendákból kirakni. Később ezek az elemek egymástól függetlenül mozoghatnak és a faházat nem egyenletesen támasztják alá. Különálló oszlopoknak pontalapot készítsen! **ÜGYELJEN ARRA, HOGY AZ ALAP VÍZSZINTES LEGYEN!**
- Az impregnált aljzatgerendákat feltétlenül rögzítse a betonhoz; azok hosszától függően 2-2 vagy 4-4 db. 8 illetve 10 mm átmérőjű dübellel (nem tartozék).
- A faldeszkat szintén több ponton rögzítse az impregnált aljzatgerendákhoz a csavarcsomagban lévő 60 mm-es csavarokkal. (Előfúrás szükséges Ø 3 mm-es fúróval.)
- Ha egy faldeszka esetlegesen csavarodott, az egyik végén tegye az alatta lévő faldeszka csapjába, a faldeszka másik végére tett pillanatszorítóval pedig lassan csavarja a deszkát függőleges irányba, majd gumikalapáccsal üsse a helyére. Ha nem áll rendelkezésre gumikalapács, a faldeszka védelmére tegyen hulladékfát a kalapács feje alá. A csomagban előfordulhat selejtes plusz faldeszka, melyet ütőfaként használhat. A faldeszkat teljesen üsse össze, ellenkező esetben ugyanis több mm-es magassági eltérések fordulhatnak elő.
- A csomagolófóliát nedvesség elleni védelemként használhatja az alap és a padló között.
- A tartozékként megvásárolható rögzítőkötél-készlet szélvihar esetén nagyobb biztonságot nyújt a faháznak.
- Gondoskodjon a ház biztosításáról!
- A faldeszka szerkezetű faházaink olyan felépítésűek, hogy a falban semmilyen további csavarozás vagy szegezés nem lehetséges. Ezt figyelembe kell venni akkor, amikor polcokat tesz fel, elektromos vezetékeket helyez el, stb.. Minden faldeszkan átmenő rögzítés azzal jár, hogy a deszkák esetleges természetes mozgási lehetősége megszűnik. Ennek következménye az, hogy nem kívánt rések keletkeznek.

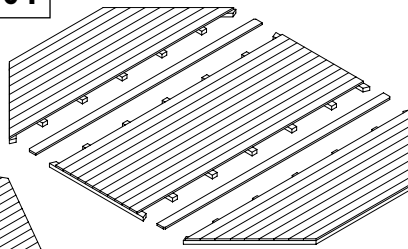
## Végezetül

A fa élő anyag és alkalmazkodik az időjárási viszonyokhoz. Ha gondosan ápolja, sok évig örömet leli benne. Sok sikert kívánunk a kerti szerszámos ház felépítéséhez!

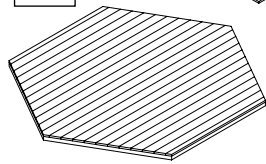
03



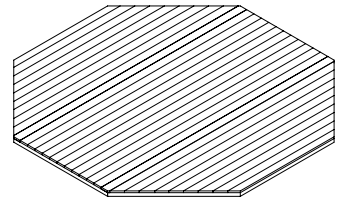
04



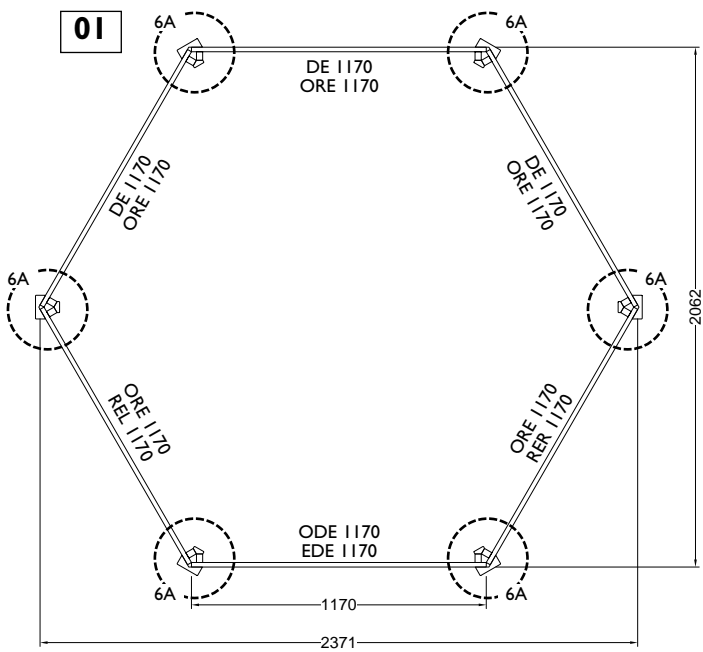
05



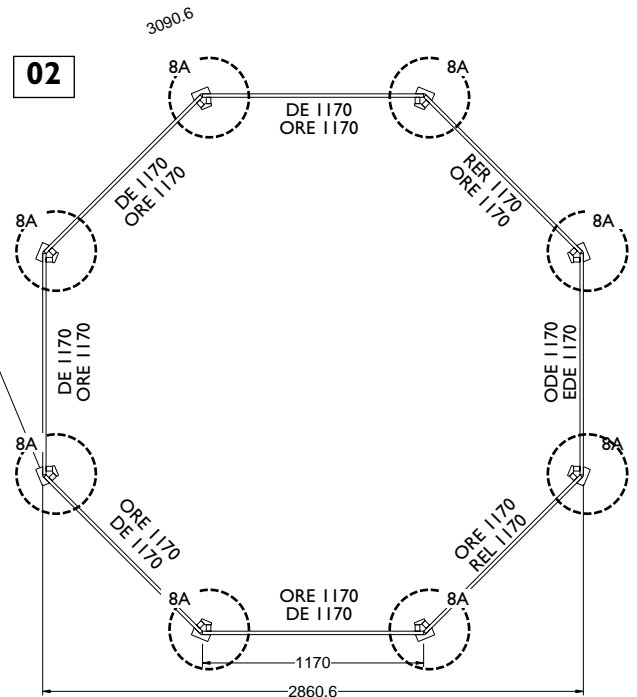
06



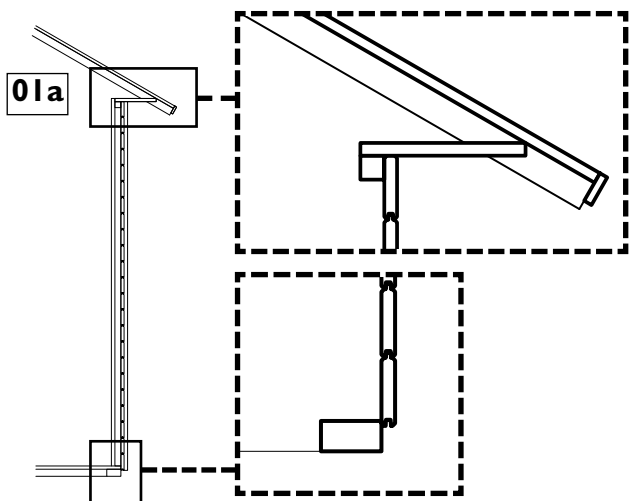
01



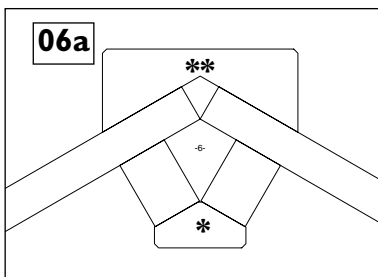
02



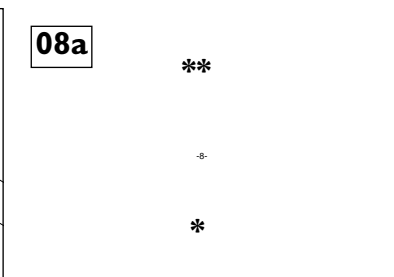
01a



06a

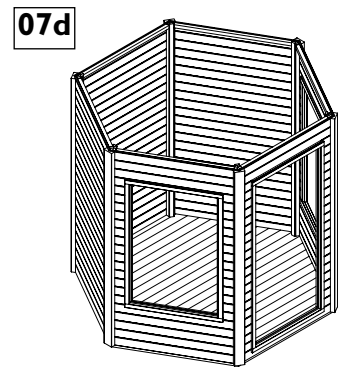
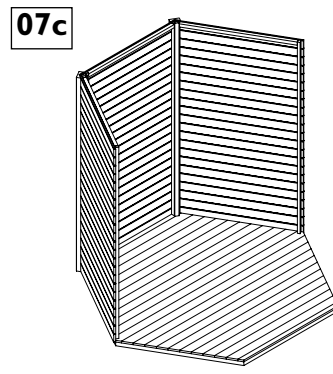
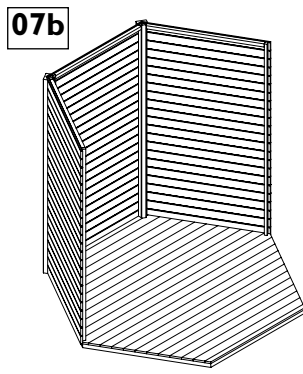
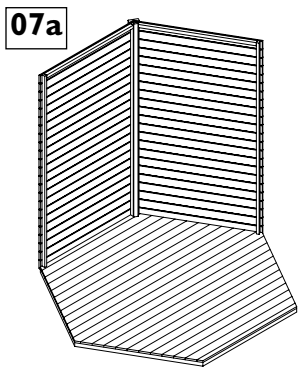


08a



\*\* koppellat 6a buiten  
 xxxxxxx 6a außen  
 xxxxxxx 6a outside  
 \* koppellat 6a binnen  
 xxxxxxx 6a innen  
 xxxxxxx 6a inside

\*\* koppellat 8a buiten  
 xxxxxxx 8a außen  
 xxxxxxx 8a outside  
 \* koppellat 8a binnen  
 xxxxxxx 8a innen  
 xxxxxxx 8a inside

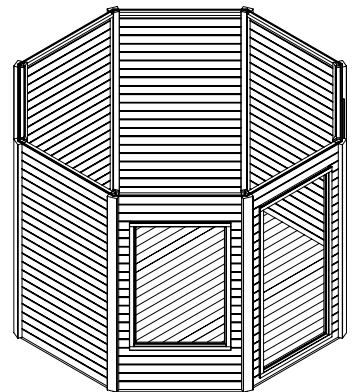
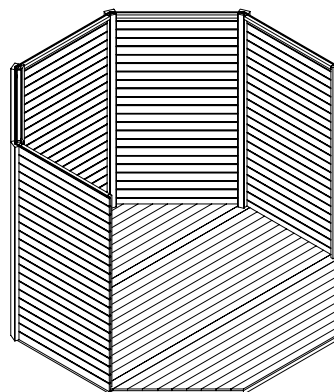
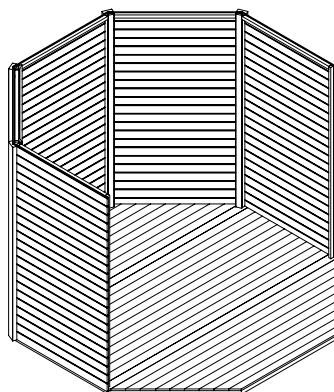
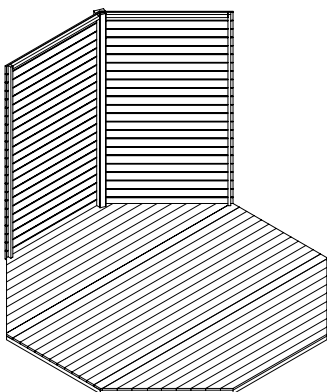
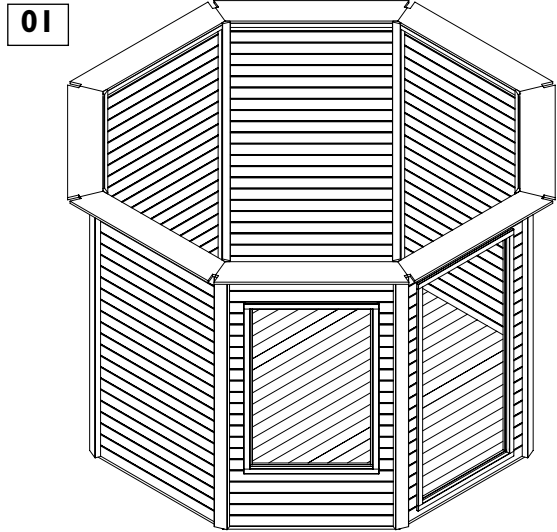
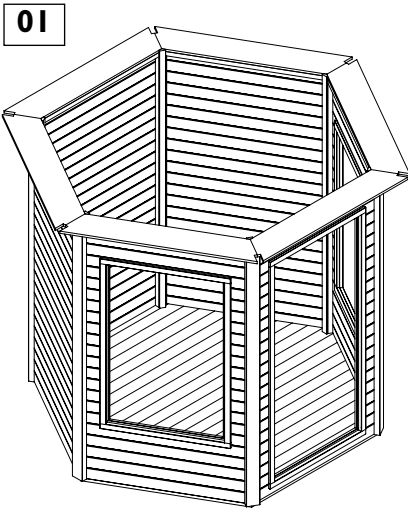
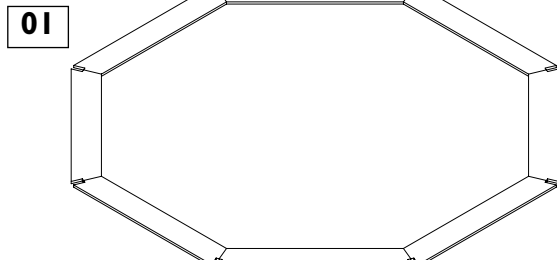
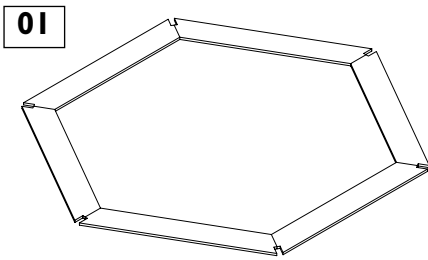


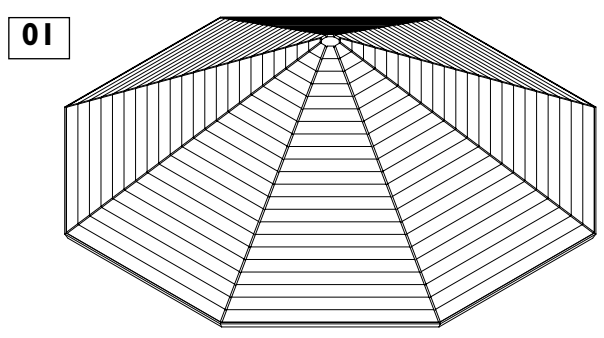
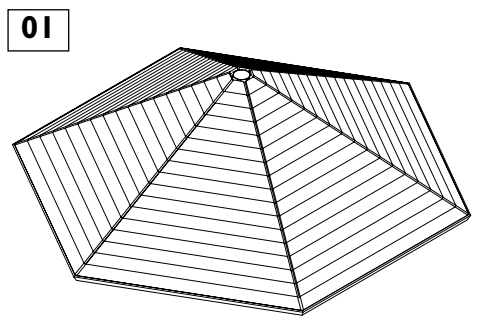
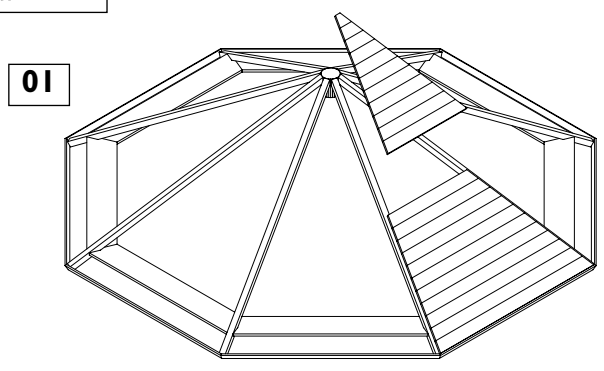
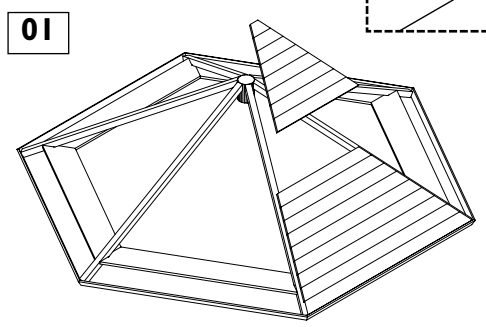
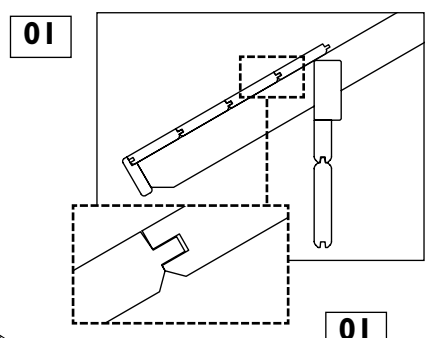
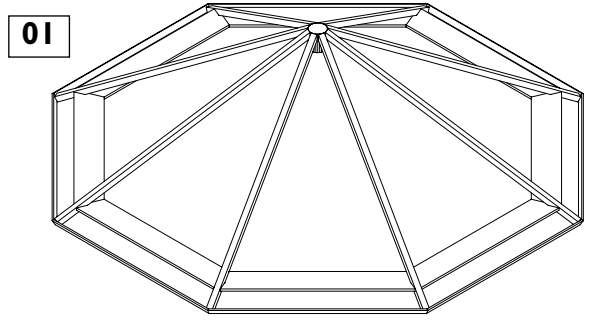
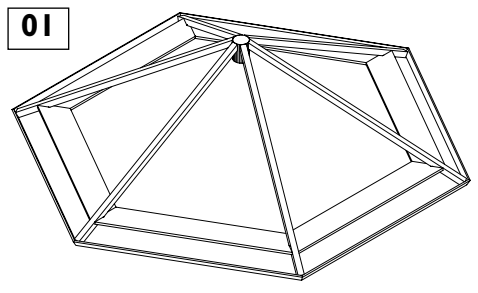
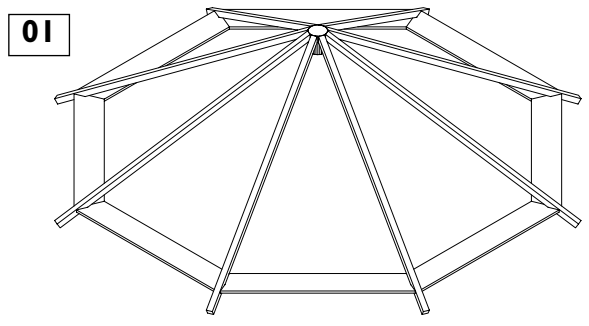
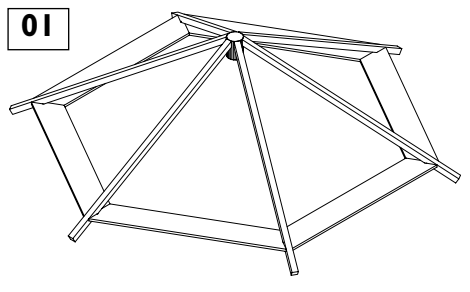
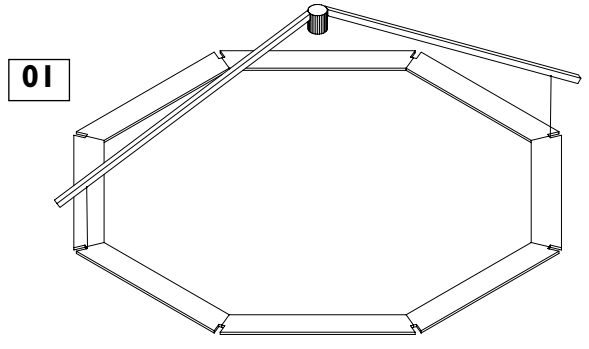
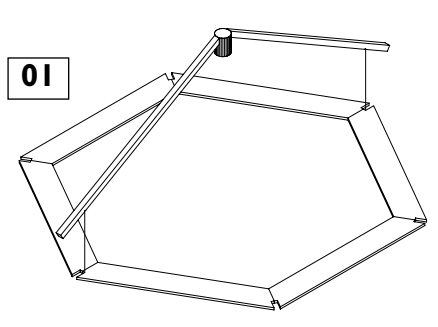
07e

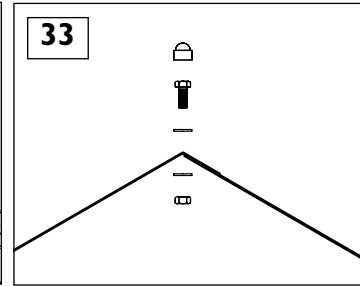
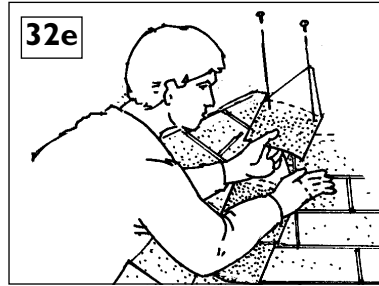
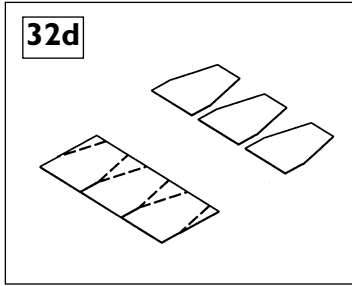
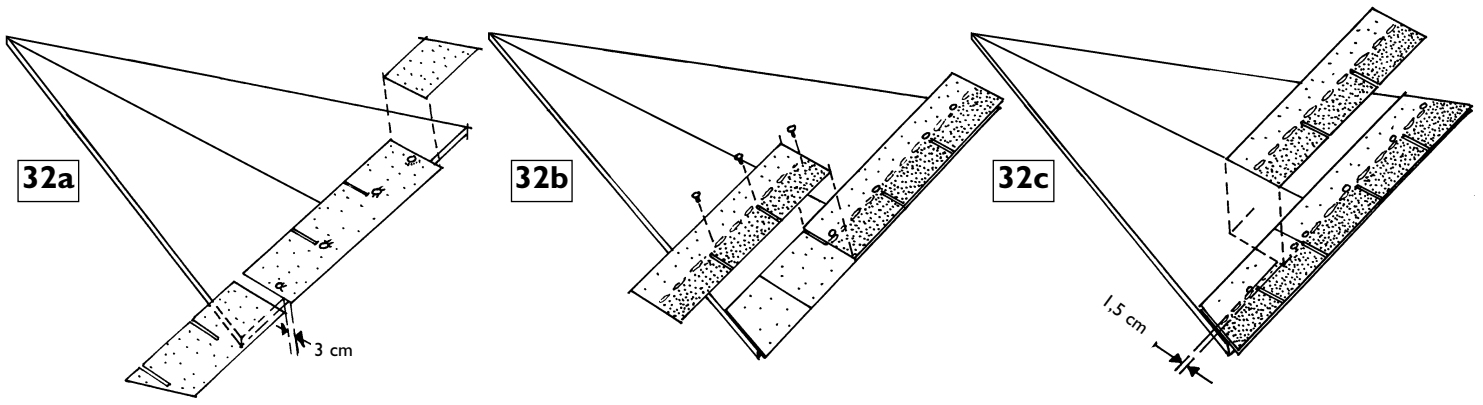
07f

07g

07h







**Áru reklamációs lap**

Kérjük, hogy reklamációját a következő címre küldje:

**HUNGAROPRO KFT.**

9444 Fertőszentmiklós  
Soproni Úti Ipartelep

Tel: 06-99-544-521

Fax: 06-99-380-177

mail: reklamacio@hungaropro.hu

Megrendelészám

Vásárlási / szállítási dátum:

Cikk:

**Vevőadatok:**

Név: .....

Utca: .....

Irányítószám: .....

Tel: .....

Vásárlási dátum: .....

**A reklamáció oka:**

Figyelem: Kérjük, mellékelje a darabjegyzéket és jelölje meg a reklamált tételeket.

Cikkszám	Megnevezés és méret	A reklamáció oka	Mennyiség