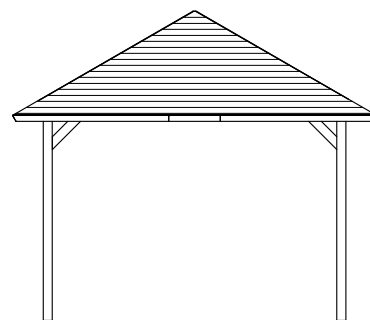
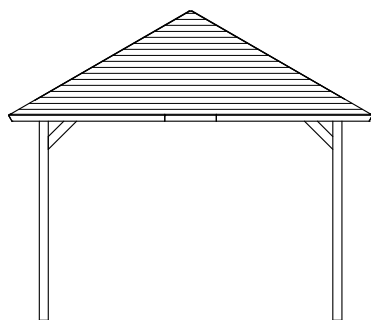
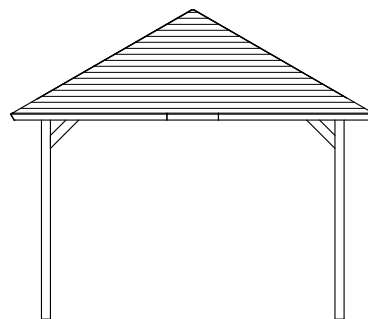
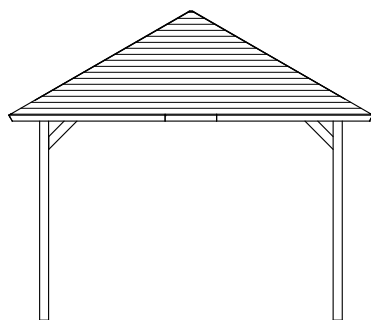
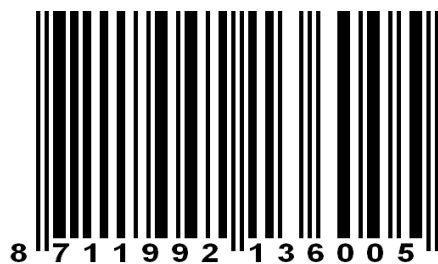
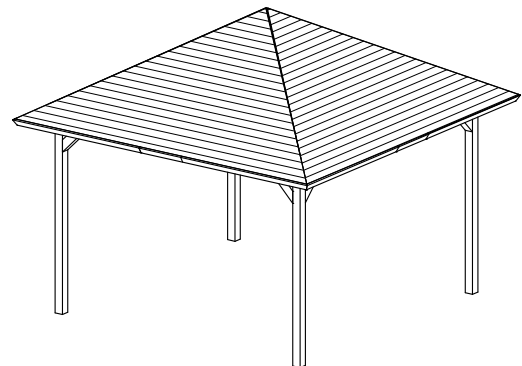
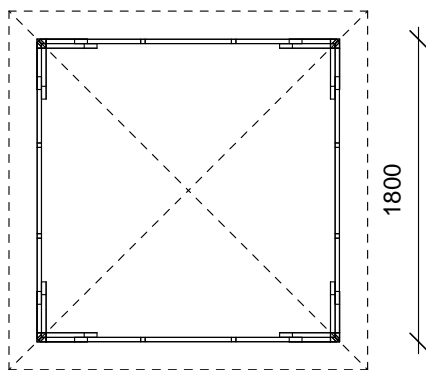
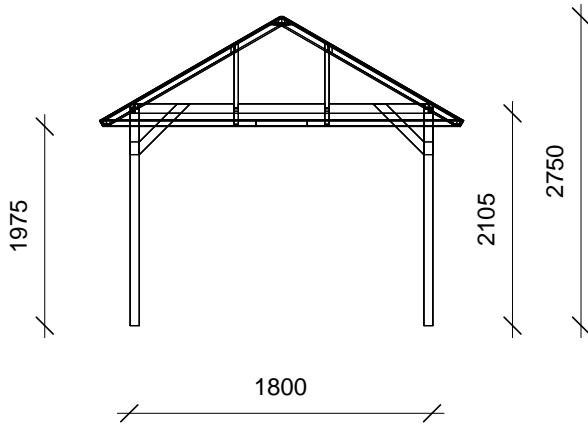


# Filagória impregnált 260x260cm

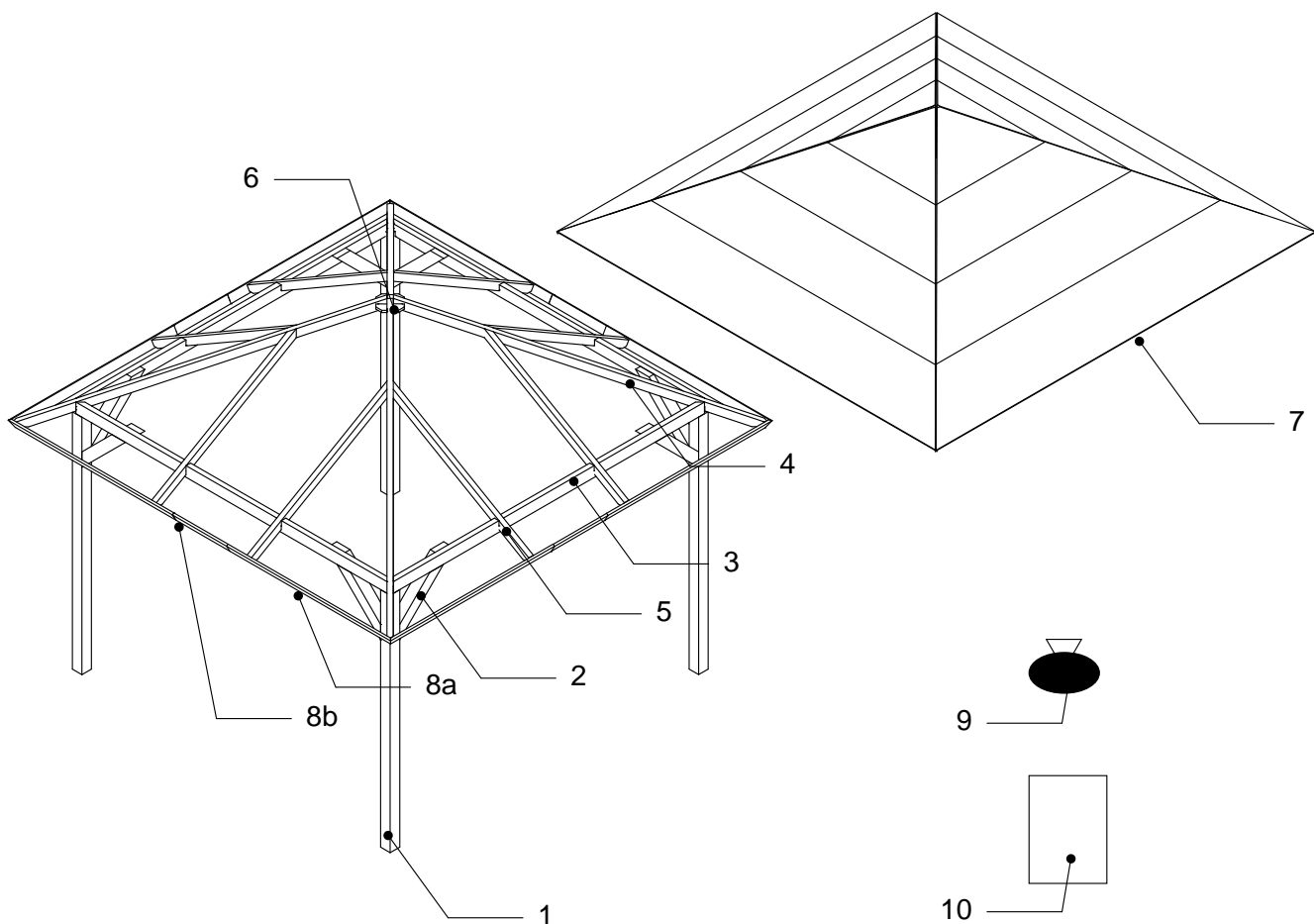


Fontos, hogy az oszlopok fixen legyenek oszloptalpakkal rögzítve az a betonhoz. A fém oszloptalp nem része a csomagnak. Az oszloptalp olyan legyen, hogy 4 oldalról vegye körbe az oszlopot és azt fixen hozzá lehessen csavarozni.

## TECHNIKAI INFORMÁCIÓK

|                           |  |
|---------------------------|--|
| <b>ALAPANYAG</b>          | Észak-európai lucfenyő impregnált                    |
| <b>TETŐFEDÉS</b>          | Impregnált fenyődeszka, Tetőkinyúlás: körbe 27cm     |
| <b>OSZLOPOK KERESZTM:</b> | 90x90mm-es gyalult anyag impregnált                  |
| <b>KÖTŐELEMÉK</b>         | Az összeszereléshez szükséges kötőelemek a csomagban |

# FILAGÓRIA 260X260



|               |                  |                        |                     |              |
|---------------|------------------|------------------------|---------------------|--------------|
| 10            | 1                | ÉPÍTÉSI ÚTMUTATÓ       |                     |              |
| 9             | 1                | CSAVARCSOMAG Filagória |                     |              |
| 8b            | 4                | PÁRKÁNYLÉC RÖVID       |                     |              |
| 8a            | 4                | PÁRKÁNYLÉC HOSSZÚ      |                     |              |
| 7             |                  | TETŐDESZKÁK            |                     |              |
| 6             | 1                | KAPCSOLÓLEMEZ          |                     |              |
| 5             | 4+4              | SZARUFA BAL+JOB        | 43x63               | 935          |
| 4             | 4                | ÉLSZARUFA              | 43x68               | 1927         |
| 3             | 4                | KOSZORÚFA              | 43x95               | 2969         |
| 2             | 4+4              | KÖNYÖK BAL+JOB         | 90x90               | 700          |
| 1             | 4                | OSZLOP                 | 90x90               | 2150         |
| <b>TÉTEL</b>  | <b>MENNYISÉG</b> | <b>MEGNEVEZÉS</b>      | <b>KERESZTMETSZ</b> | <b>HOSSZ</b> |
| <b>POS NR</b> | <b>ANZAHL</b>    |                        | <b>ABMESSUNG</b>    | <b>LÄNGE</b> |

Köszönjük, hogy termékünket választotta!

Kérjük az alábbiakat figyelmesen olvassa el.

A Hungaropro Kft. 5 év garanciát vállal a szerkezet vagy a faanyag rendellenességei következtében fellépő esetleges hibákra. A garancia a vásárlás napjától veszi kezdetét, ezért kérjük, hogy a vásárlást igazoló számlát őrizze meg.

### **Ellenőrzés**

- Az árut legkésőbb 14 nappal az átvétel után ( a felállítás előtt) ellenőrizni kell.
- Ha nem kezdi meg azonnal az összeépítést, nagyon fontos, hogy a csomagot az egyes elemek ellenőrzése után laposan rakja össze, helyezze raklapra majd fóliával takarja le, hogy védje az esőtől és a napsugárzástól.
- A szerkezet elemeit semmiképp ne tárolja fűtött helyiségben.

### **Esetleges reklamációk**

Ha sérülést észlel, kérjük, forduljon a kereskedőhöz és adja meg a sérült elem számát.

Ezt követően a lehető leghamarabb kicseréljük a kifogásolt alkatrészt.

Anyagra vonatkozó reklamációt a festés megtörténte után már nem fogadunk el.

### **A fa minősége**

Az Ön által vásárolt termék észak-európai fenyőből készült.

A fa természetes anyag, ezért az egyes faelemek színe, mintázata némileg eltérő lehet Ez nem hiba: éppen ez adja az ön által választott nemes anyag, a fa vonzerejét.

### **Megengedett eltérések**

- Kieső csomók
- Olyan csomók, amelyek szilárdan be vannak növe
- Kieső csomók a széleken
- Olyan elszíneződések, amelyek nem befolyásolják az élettartamot
- Száraz repedések, amelyek nem befolyásolják az épület statikáját
- Gyantaszakok

Használat közben, pl. száraz időjárás következtében kieshetnek csomók. Az így keletkező lyukakat folyékony fával ki lehet tölteni.

### **Ápolás**

A felállítás után szerkezetet le kell festeni.

Javasoljuk, hogy erre a célra kültéri vastag lazúrfestéket használjon, 3 rétegben felületkezelen. A festést pedig 3 évente ismétlje meg.

### **Szerkezet:**

A szerkezet állékonyasága legnagyobb mértékben a beton alaptól ill. a fém oszloptalpaktól függ. Ezért az oszloptalpak vásárlásánál ügyeljen arra, hogy a 9x9cm oszlopok fixen rögzíthetők legyenek a talpához akár átmenő menetes-szárral, akár állványcsavarral. Fontos, hogy a szerkezetet az építési útmutatónak megfelelően építse fel, a szükséges, mellékelt kötőelemek segítségével.

Helytelen felépítésből eredő károkért a felelősséget nem vállaljuk!

### **Biztosítás:**

**Ne felejtse el a kocsibeállót biztosítani, hogy nagyértékű autóját a szélsőséges időjárások következményeitől óvja! Amennyiben a hóréteg a tetőn az 5cm-t meghaladja, el kell távolítani!**

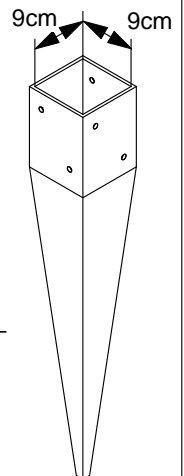
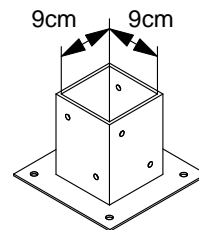
## Alap készítése

Az Ön által vásárolt termék oszlopai alá beton pontalapot kell készíteni. A pontalap min. 35x35cm legyen és 90 cm mély. Az oszlopokat az A-ábra szerinti távolságban kell elhelyezni. Ügyeljen arra, hogy a pontalapak közepére essenek az oszlopok. Az oszlopok rögzítése a betonhoz fém oszloptalp segítségével történjen. Ez nem tartozék, barkácsáruházakban beszerezhető. A kocsibeállót tetejének lejtése előlről hátrafelé kb. 1%. Oldalsó lejtés nincs! Ezt betonozáskor vagy az oszlopok rögzítésekor kell beállítani. Amennyiben nem a faoszlopok rövidítésével szeretné a lejtést beállítani, úgy bebetonozós oszloptalpak esetén az oszloptalpakat a B-ábra szerinti magassági pozícióba tegye. Lecsavarozós oszloptalp esetén a pontalapak magasságát betonozáskor kell beállítani (C-ábra). Amennyiben az oszlopok méretvágását választja, úgy a betonlapot vízszintesen készítse el.

### **Az alábbi oszloptalpak fogadhatók el:**

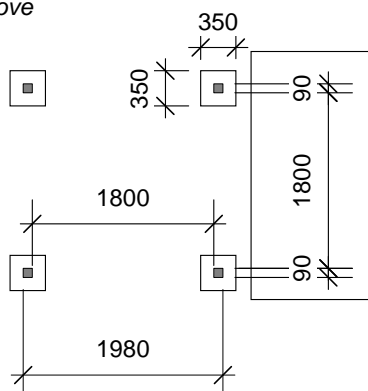
Utólag lecsavarozható:

Bebetonozható:

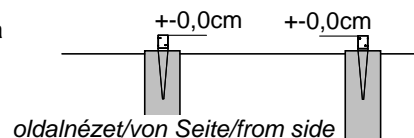


**A-ábra**

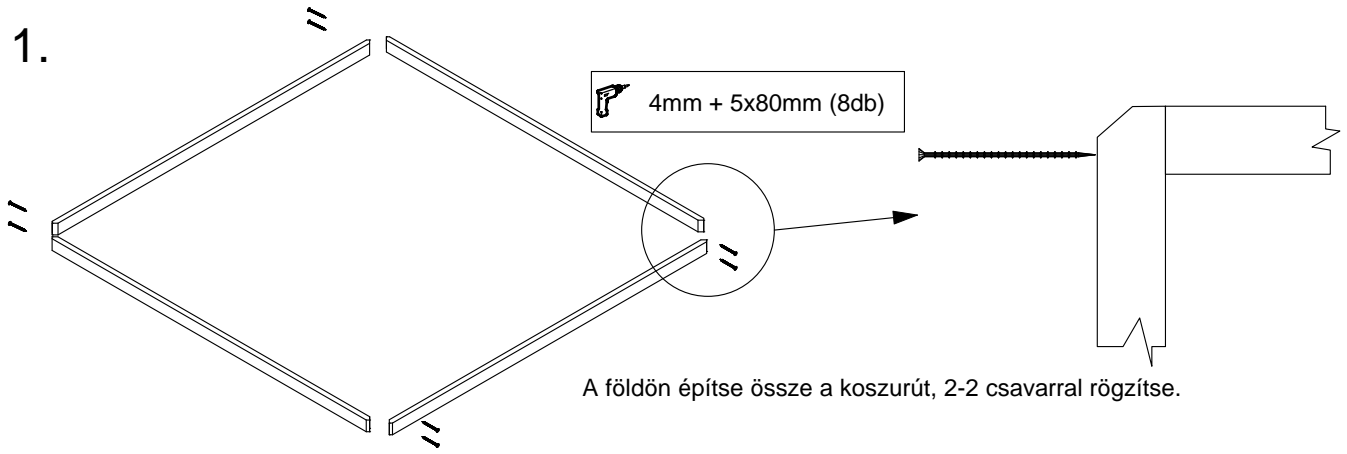
felülnézet/  
von oben/  
from above



**B-ábra**

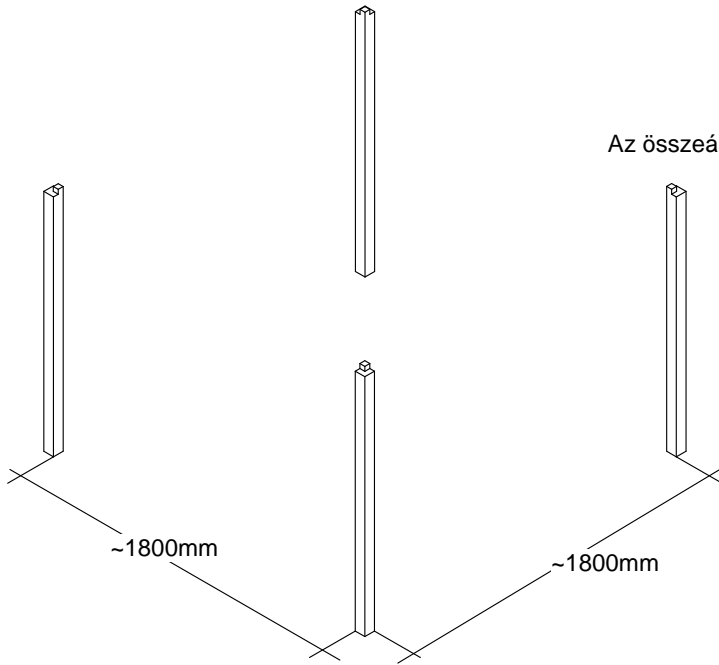


1.



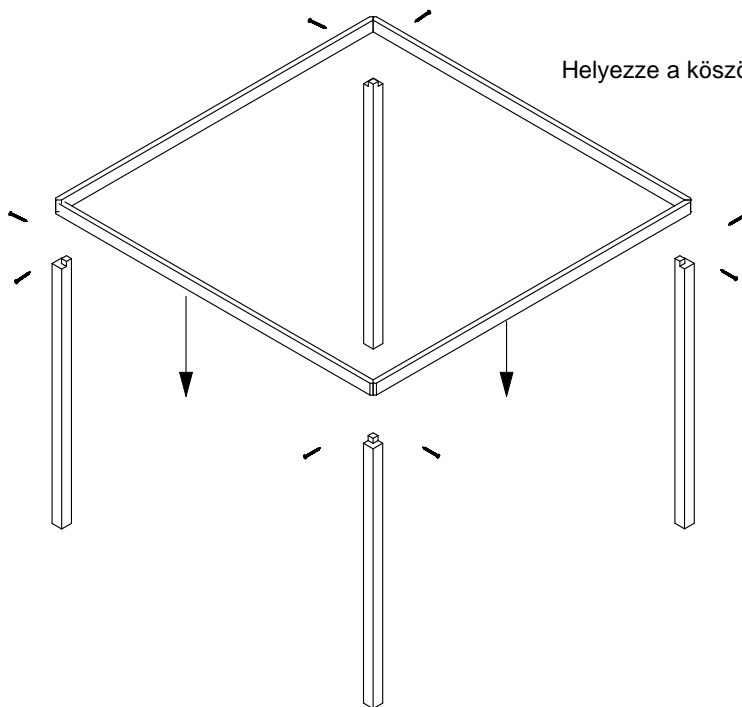
A földön építse össze a koszurút, 2-2 csavarral rögzítse.

2.



Az összeállított koszurú segítségével, állítsa be a lábak pozícióját.

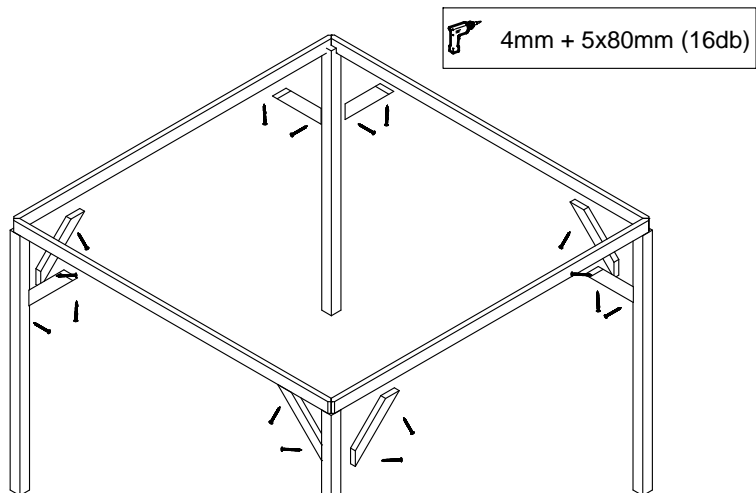
3.



Helyezze a koszurút a lábakra, és rögzítse minden oldalról 2 csavarral.

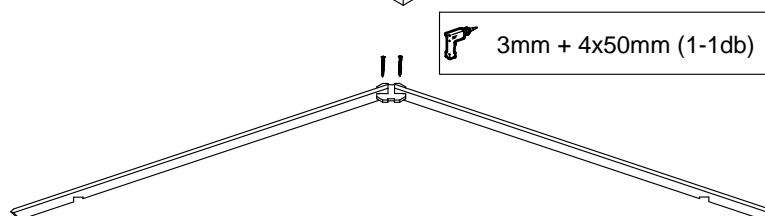
4mm + 5x80mm (8db)

4.



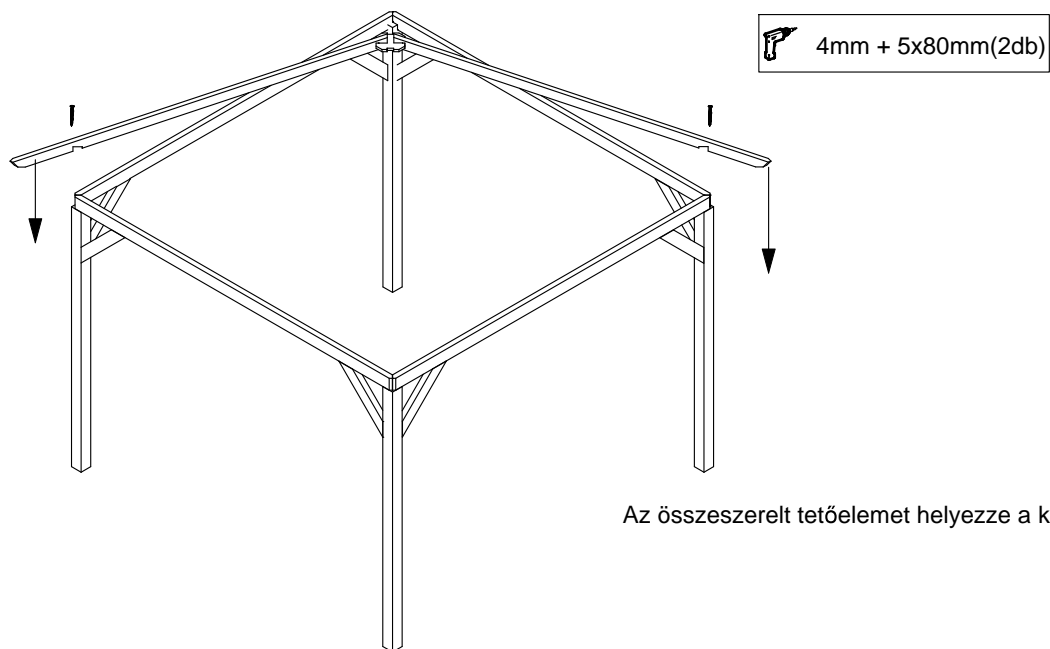
Rögzítse a 45°-os könyökfákat 1-1 csavarra a lábhoz a koszorúhoz.

5.




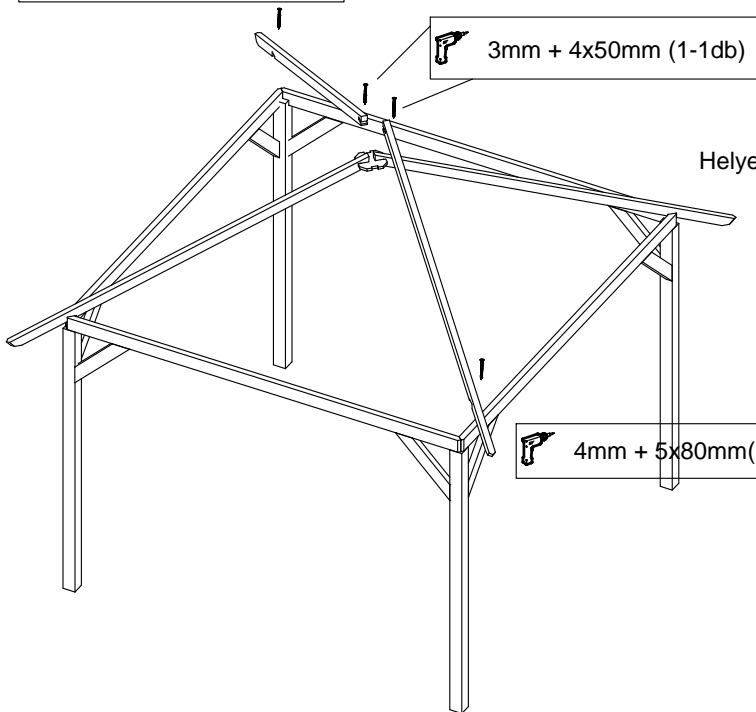
A földön építsen össze két szemközti élgerendát a kapcsolólemez segítségével.

6.




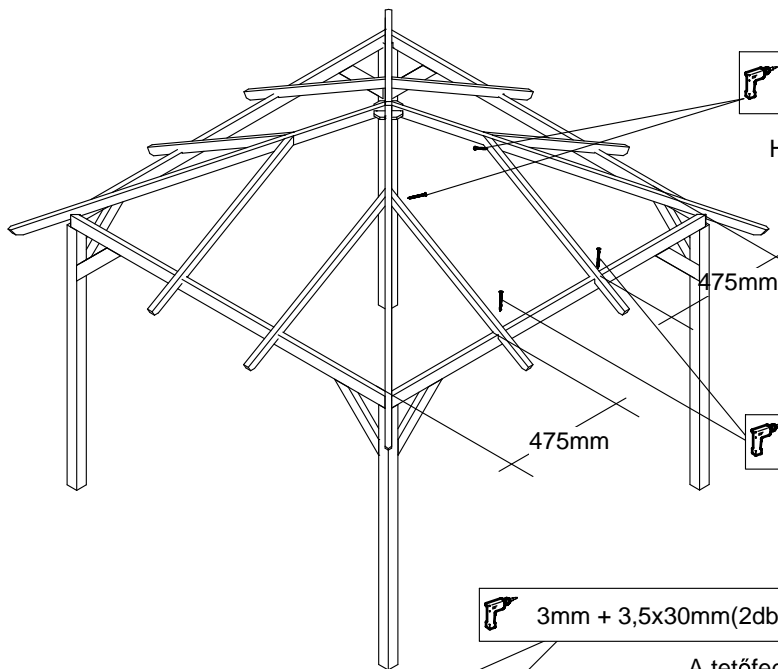
Az összeszerelt tetőelemet helyezze a koszorúra és rögzítse.

7.


 4mm + 5x80mm(1db)



Helyezze a maradék 2 élgerendát a helyére és rögzítse.

8.

 3mm + 4x50mm (8db)


Helyezze a kisgerendát a koszorú belső élétől 475mm-re az ábrázolt módon a koszorúra, és rögzítse csavarral az élgerendához és a koszorúhoz.

 4mm + 5x80mm(8db)

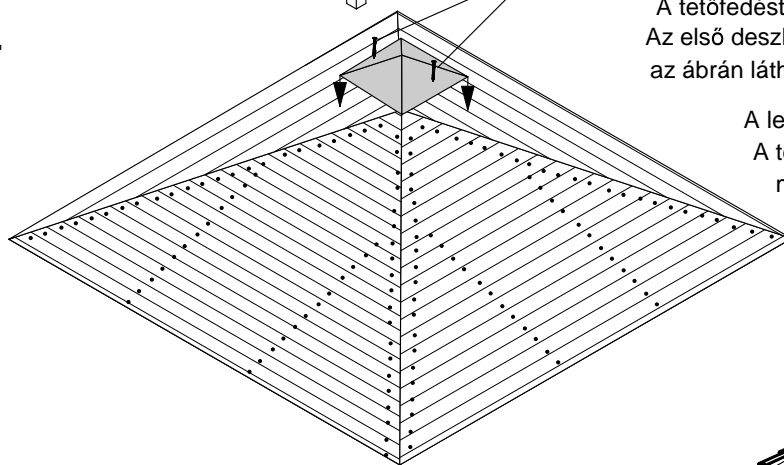
 3mm + 3,5x30mm(2db)

9.

A tetőfedést alulról felfelé kezdje, és végig szeggel rögzítse. Az első deszkát a kisgerendák végétől 60mm-rel lógassa túl, az ábrán látható módon.

A lemezkúpot 2db csavarral rögzítse.

A tető éltakaró túlméretes. Helyezze a helyére jelölje meg a szükséges méretet és vágja méretre, majd 50cm-ként szeggel rügítse.

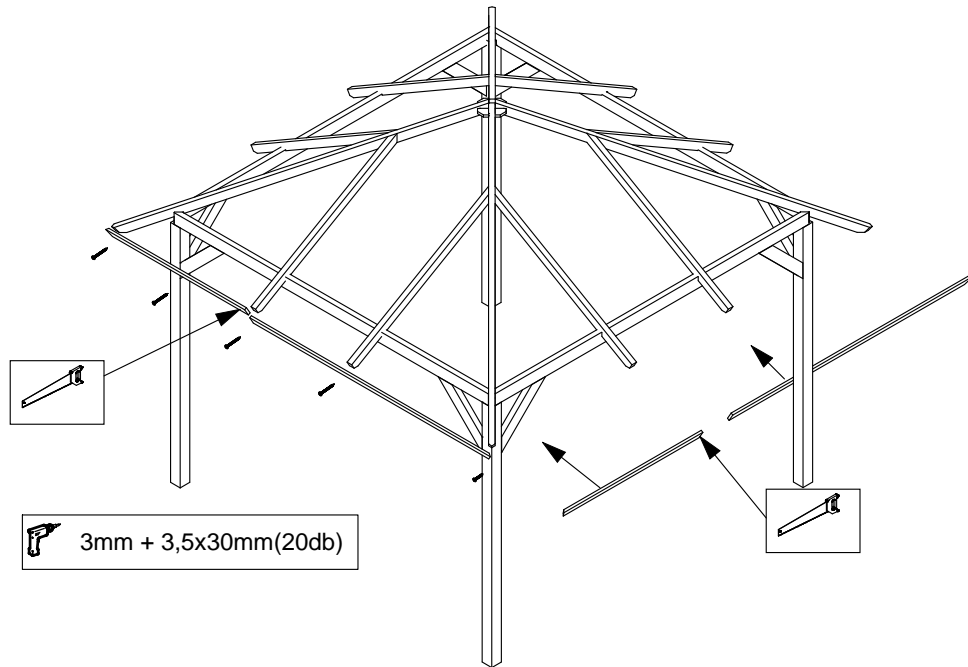


Szeg 2,2x50mm

60

Az eresztékdeszkák (szegély) szerelésekor a sarkoknál 1 rövid 1 hosszú elem található. Helyezzen egy hosszút a saroktól indítva a helyére és rögzítse gerendánként 1 csavarral. A rövid deszka túlméretes, illesza a sarokhoz és az egyenes végénél jelölje meg a szükséges hoszt, majd vágja méretre, és rögzítse a helyére 1-1 csavarral.

10.



**Áru reklamációs lap**

Kérjük, hogy reklamációját a következő címre küldje:

**HUNGAROPRO KFT.**

9444 Fertőszentmiklós  
Soproni Úti Ipartelep

Tel: 06-99-544-521

Fax: 06-99-380-177

mail: reklamacio@hungaropro.hu

Megrendelészám

Vásárlási / szállítási dátum:

Cikk:

**Vevőadatok:**

Név: .....

Utca: .....

Irányítószám: .....

Tel: .....

Vásárlási dátum: .....

**A reklamáció oka:**

Figyelem: Kérjük, mellékelje a darabjegyzéket és jelölje meg a reklamált tételeket.

| Cikkszám | Megnevezés és méret | A reklamáció oka | Mennyiség |
|----------|---------------------|------------------|-----------|
|          |                     |                  |           |
|          |                     |                  |           |
|          |                     |                  |           |
|          |                     |                  |           |