



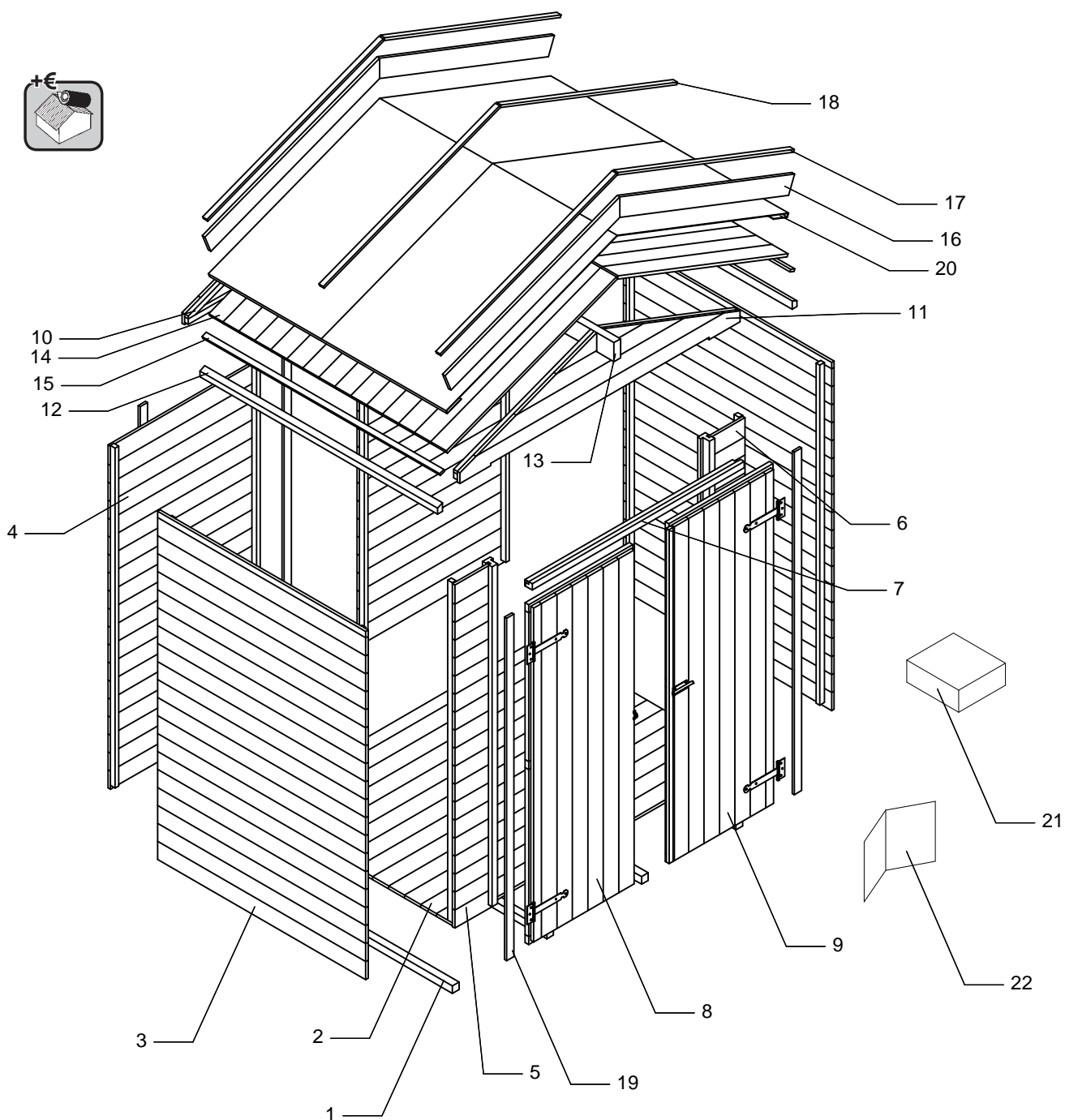
N1712



**ACHTUNG!**  
Dachpappe ist kein Zubehör.

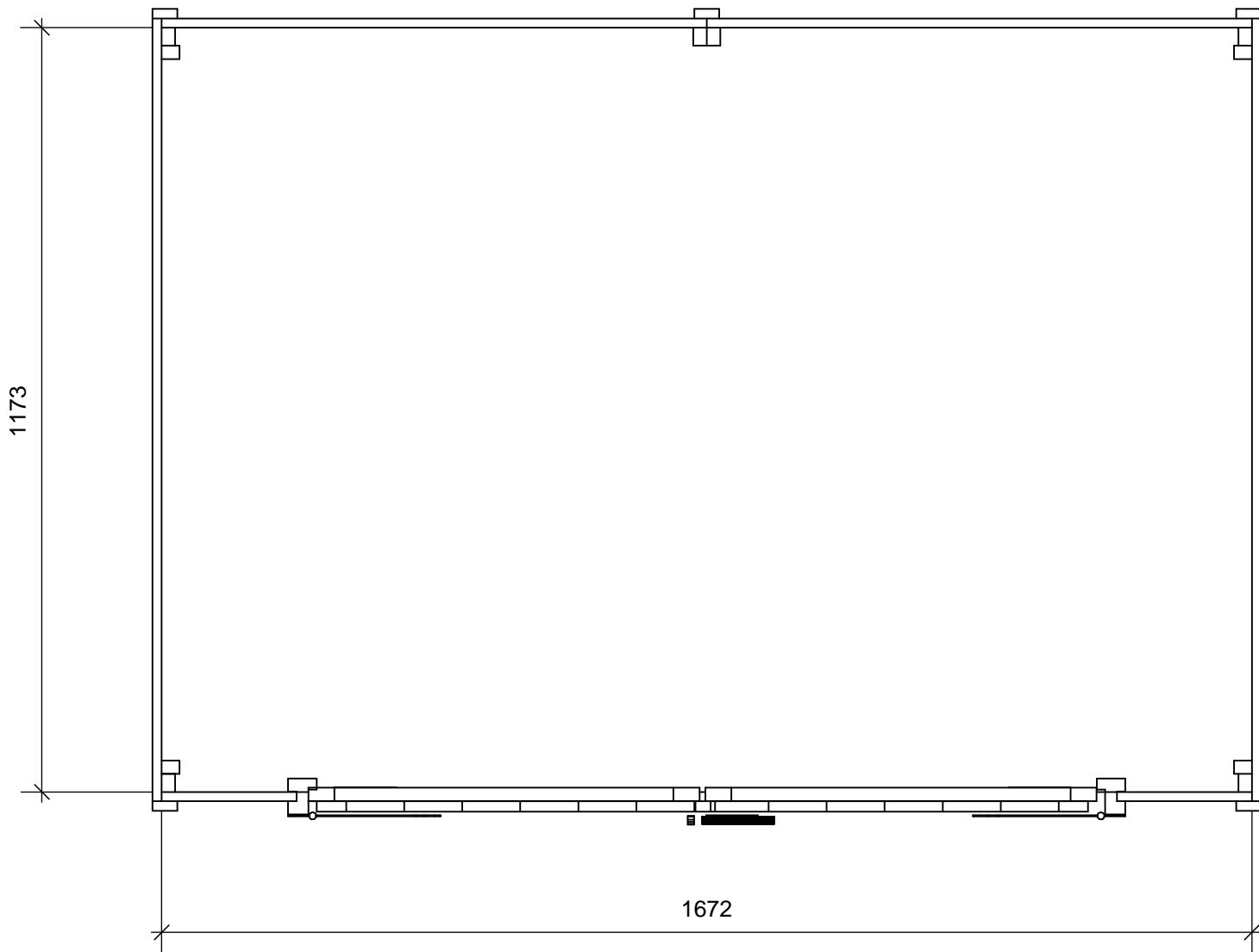
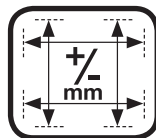


Hout voor Outdoor Life Products blokhutten en tuinhuizen is vooral afkomstig uit gecertificeerde en goed beheerde bossen.  
Wood used for our Outdoor Life Products cabins and garden houses is mostly sourced from certified and well-managed forests.  
Das Holz für Outdoor Life Products Blockbohlenhäuser und Gartenhäuser wird größtenteils aus zertifizierten Wäldern bezogen.  
Les bois pour chalets et maisons de jardin de Outdoor Life Products proviennent en grande partie de forêts certifiées et gérées durablement.

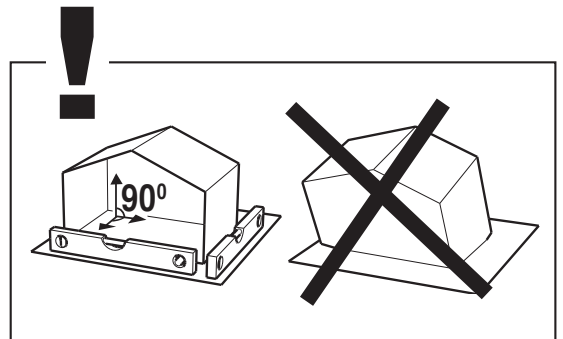
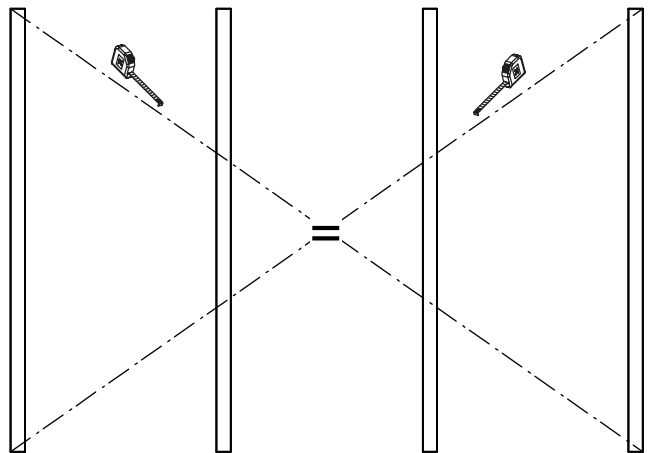
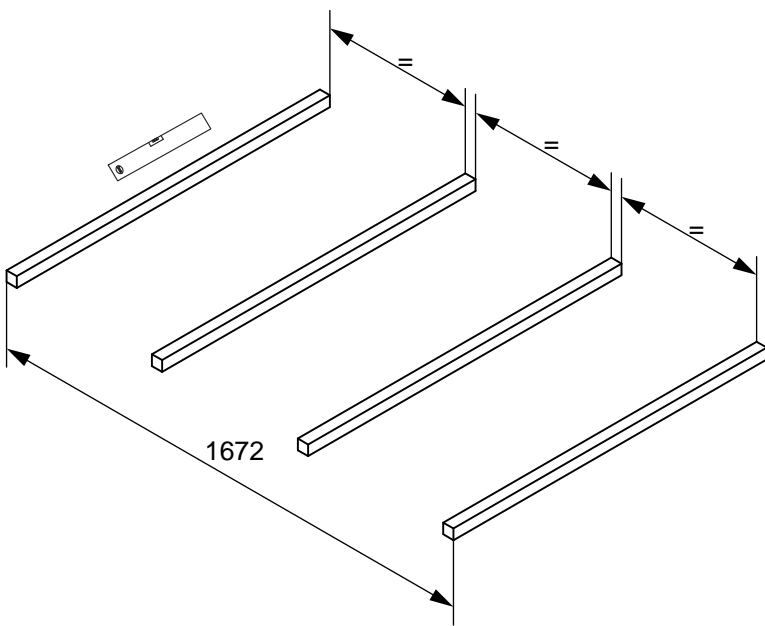


N1712 Darabjegyzék			
SORSZ.	MEGNEVEZÉS	DB	MÉRET
1	impregnált stafni	4	38X38X1173MM
2	padlódeszka	13	15X99X1672MM
3	oldalfal panel	2	1200MM
4	hátfal panel	2	836MM
5	tokpanel bal	1	207MM
6	tokpanel jobb	1	207MM
7	távtartó lécz	1	1300MM
8	ajtószárny bal	1	600MM
9	ajtószárny jobb	1	600MM
10	tűzfal első	1	1616MM
11	tűzfal hátsó	1	1616MM
12	gerenda letört	2	28X42X1370MM
13	gerenda	1	38X90X1370MM
14	tetődeszka	32	15X99X1050MM
15	kátr. rögzítő lécz	2	12X26X1370MM
16	homlokdeszka	4	15X65X1070MM
17	kátr. rögzítő lécz	4	15X26X1070MM
18	kátr. rögzítő lécz	2	12X26X1070MM
19	takaró lécz	5	12X42X1717MM
20	kátránypapír	1	5X0,9MTR
21	szerelvénycsomag	1	
22	szerelési útmutató	1	

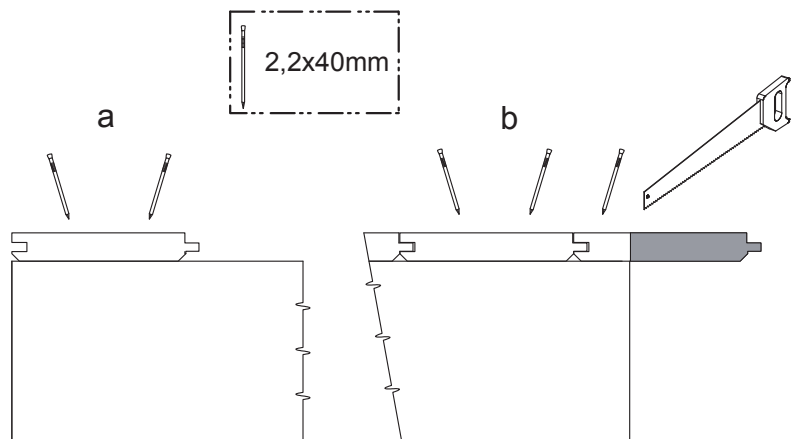
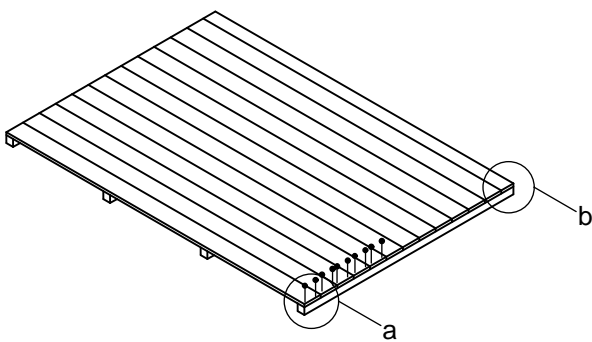
Sockelmaß  
Fundamentmaat  
Dimensions du socle  
Foundation size



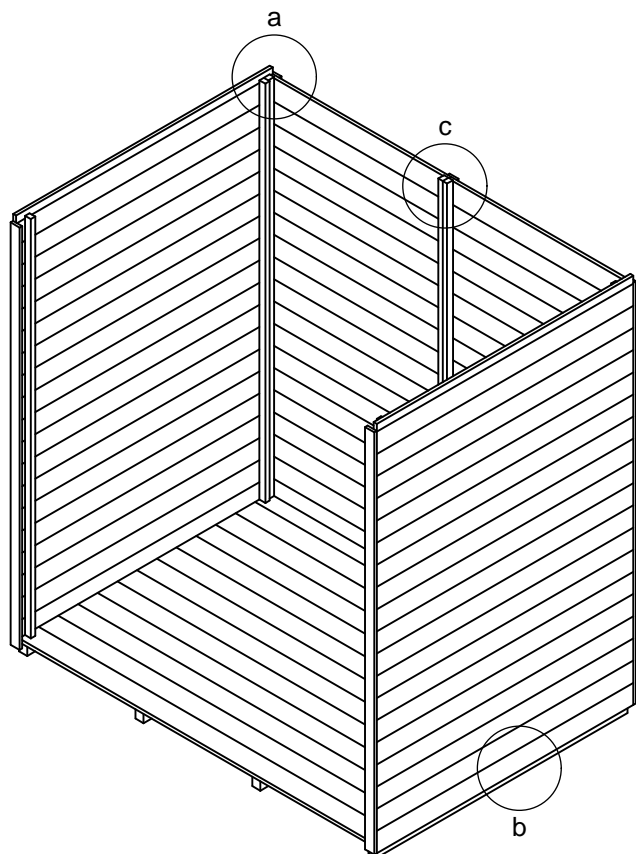
# 01



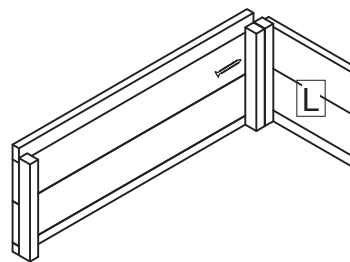
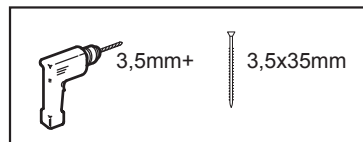
# 02



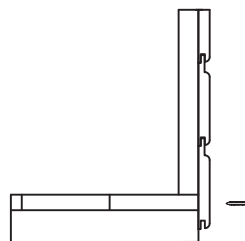
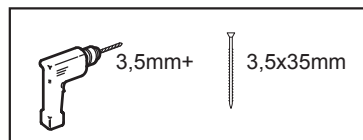
03



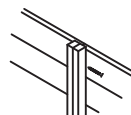
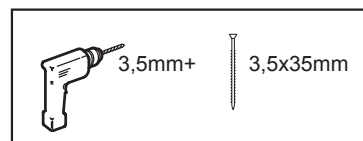
a



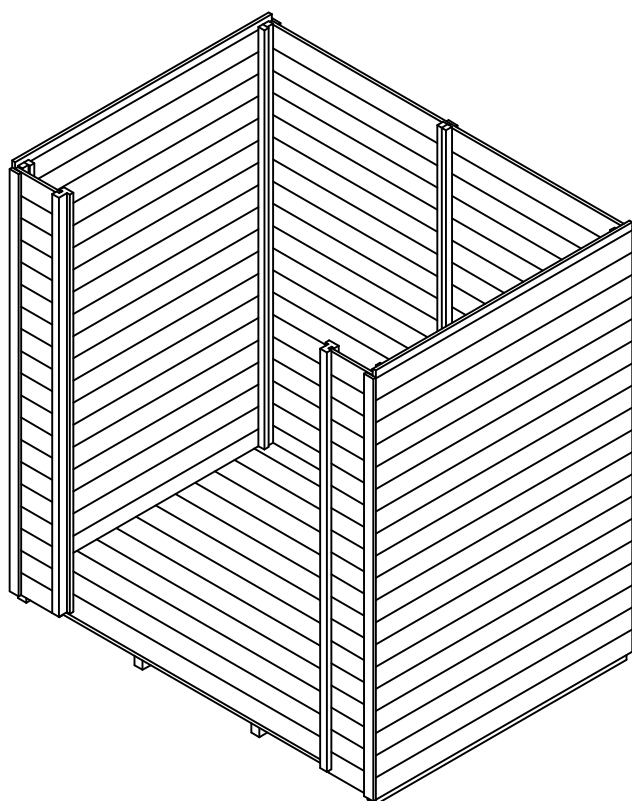
b



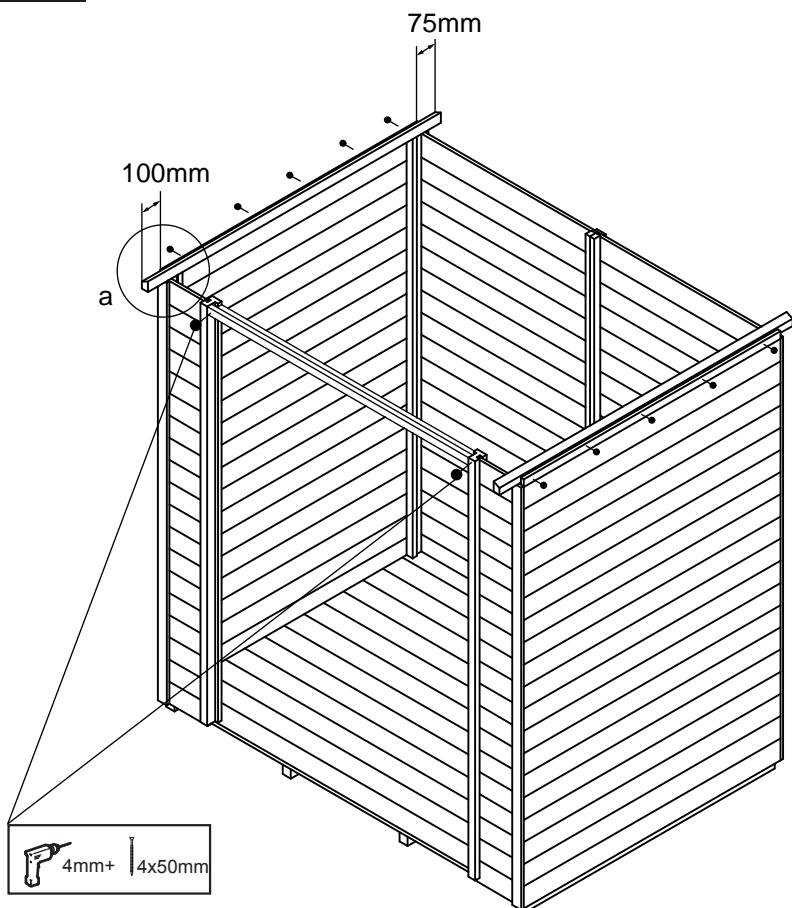
c



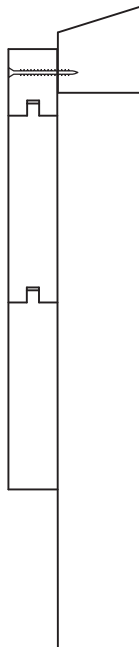
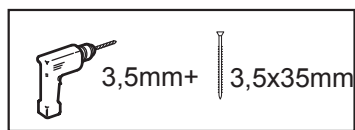
04



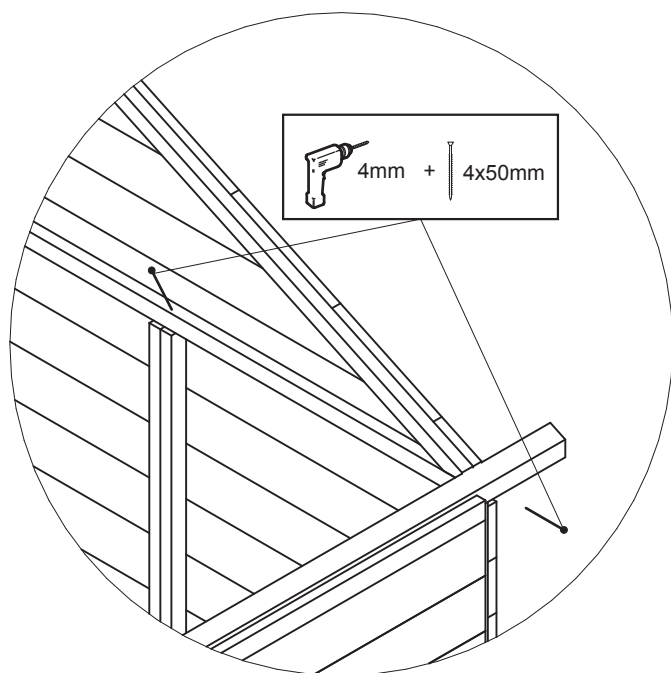
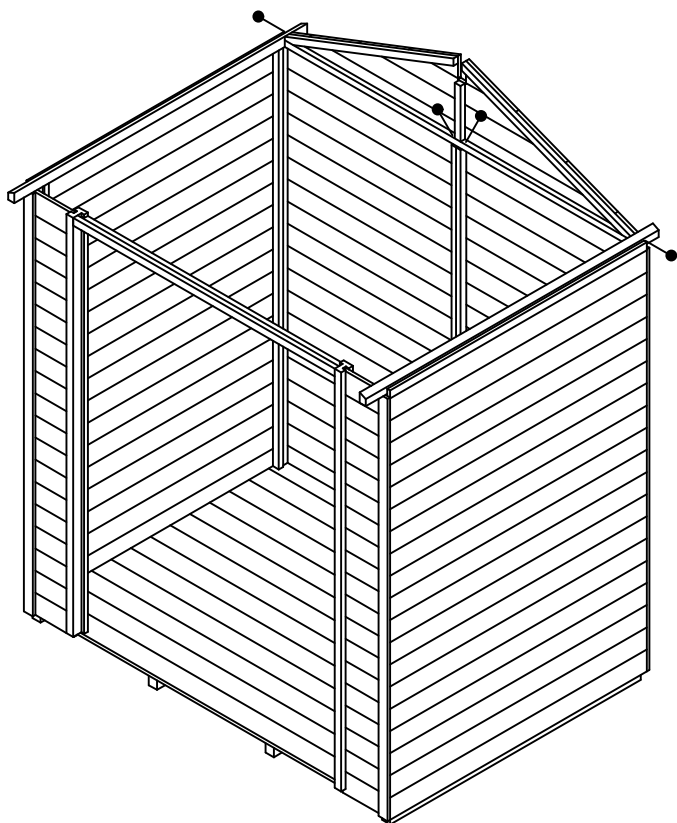
05



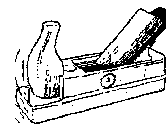
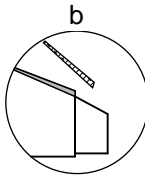
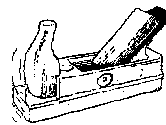
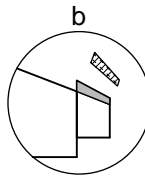
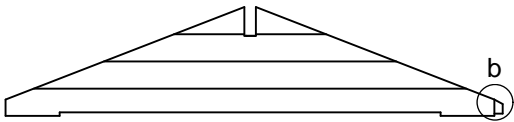
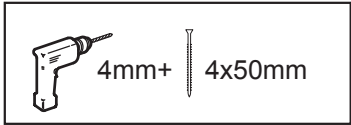
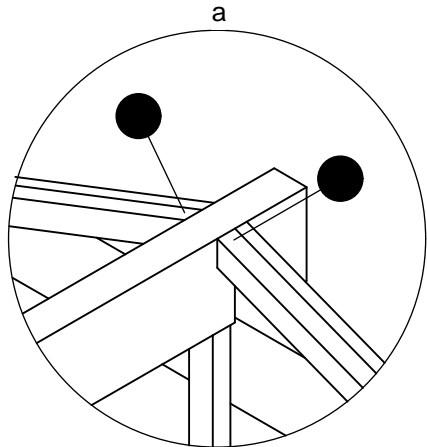
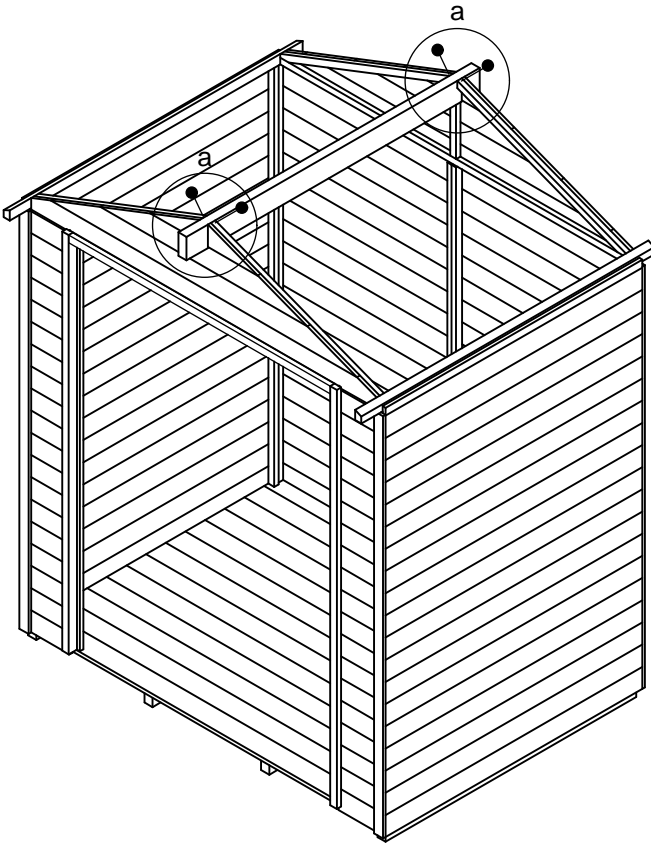
a



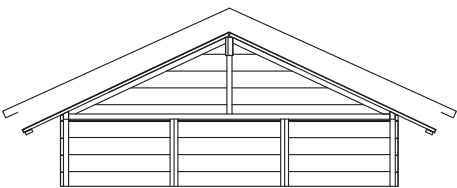
06



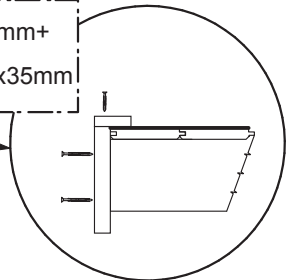
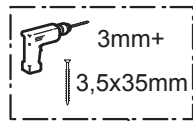
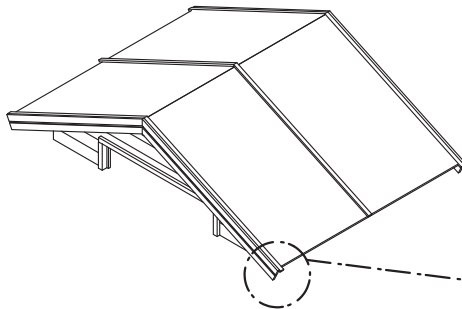
# 07



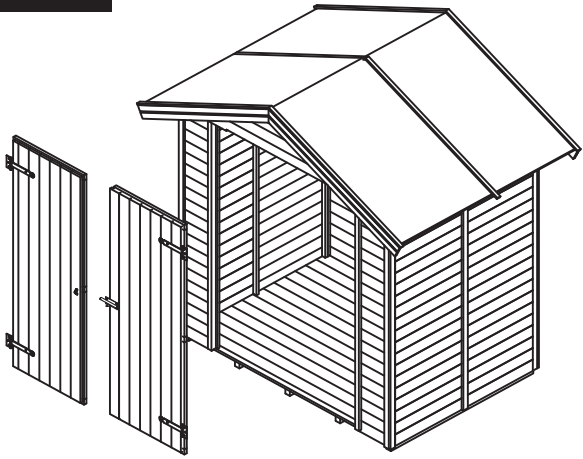
# 08



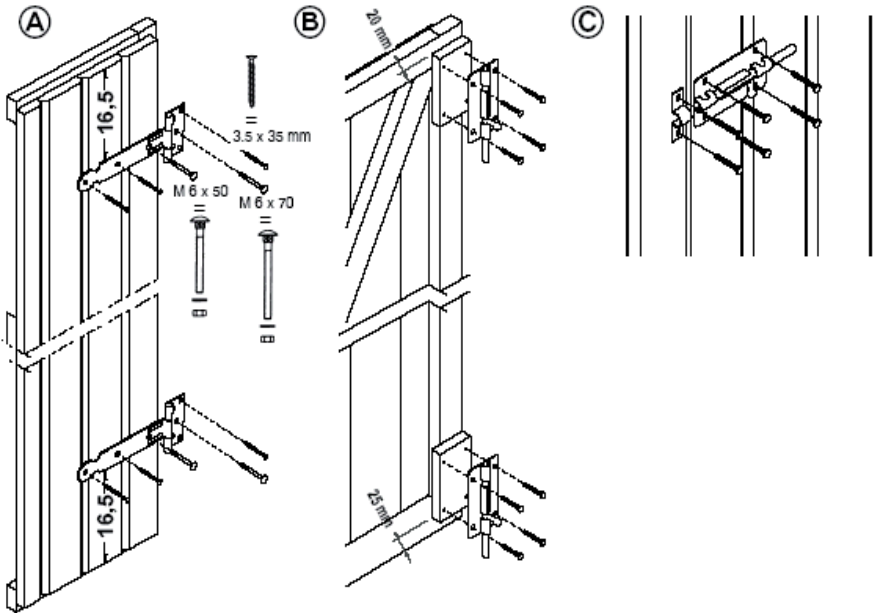
# 09



# 10



# 11







# Általános tudnivalók a kerti faház összeszereléséről

## Kedves Vásárló!

Gratulálunk a kerti faház vásárlásához. Jelen útmutatót és a mellékelt rajzokat követve lépésről lépésre egyszerűen felépítheti a faházát.

Az Ön által vásárolt fa termék tartós és értékálló, amelyben hosszú évekig öröme telik majd. Ennek érdekében szeretnénk a következő tudnivalókat a figyelmébe ajánlani.

- Ellenőrizze a csomag hiánytalanságát a kézhezvételtől számított 14 napon belül, még az összeszerelés megkezdése előtt.
- Felhívjuk a figyelmét arra, hogy a Hungaropro Kft. nem felelős az összeszerelés megkezdése előtti hiányos ellenőrzés miatt felmerülő többletköltségekről.

- Távolítsa el a csomagot védő fóliát, a deszkákat és gerendákat fedtesse csapadégmentes és árnyékos helyre olyan módon, hogy azok ne érintkezzenek egymással.

- A csomagban található darablista és falrajzok alapján ellenőrizze a csomag hiánytalanságát.

Felhívjuk szíves figyelmét arra, hogy az ellenőrzést mindenképpen az összeszerelés előtt végezze el, mert a szerelés félbemaradása miatti költséget nem áll módunkban megtéríteni.

Amennyiben a házát ön vagy egy szerelő csoport állítja össze, és a hiányzó alkatrészek, vagy sérülések miatt nem fejezhető be a munka, cégünk az ebből keletkező többletköltségeket nem téríti meg.

- Amennyiben a faházat nem építik fel a kiszállítás után, úgy a védő feladata az elemek védelméről gondoskodni. (Felhasználható a csomagoló fólia is de ez önmagában nem elegendő)

- Ne tárolja a csomagot fűtött helyiségben

## Csomagolás

A faházat raklapon, fóliába csomagolva szállítjuk ki.

## Az átvételkor:

Mielőtt aláírja a fuvarozó által kiállított szállítólevelet, győződjön meg a következőkről:

1. A kiszállított áru megegyezik az Ön megrendelésén feltüntetett adatokkal.
2. A csomagot raklapon és fóliába csomagolva kínájáig átvételre.
3. A csomag külső borítása sértetlen.

## Fontos:

Ha a fenti feltételek bármelyike nem teljesül, ezt tüntesse fel a szállítólevelelen majd írassa alá a fuvarozóval, mielőtt Ön a szállítólevelet aláírásával látná el.

## Reklamációk

Vállalunk nagy gondot fordít termékeink kifogástalan előállítására és csomagolására. Mindazonáltal előfordulhat, hogy a termék valamilyen okból nem felel meg az Ön várakozásainak. Ha a termék hiányos vagy olyan mértékben sérült, hogy nem beépíthető a faházba, kérjük jelezze ezt írásban, faxon vagy emailen 14 napon belül cégünk ügyfélszolgálati irodájánál.

## Reklamációk bejelentése és elbírálása

Esetleges reklamációja közlésére használja a reklamációs űrlapot, amelyet a csomagban talál. Olvassa el az űrlapon feltüntetett tudnivalókat figyelmesen, majd töltsse ki a következő adatokat:

- A gyártási számot: ez a sorozatgyártásra vonatkozó szám, két betűvel kezdődik CN... vagy PN... Ez a szám a csomagra ragasztott öntapadós címkén és/vagy az összeszerelési útmutatóra nyomtatva található.
  - Az Ön nevét, lakcímét és telefonszámát
  - A szóban forgó elem (elemek) termékszámát és az Ön panaszát.
- A hiánytalanul kitöltött reklamációs űrlapot faxon, e-mailen küldheti el a következő címre:

Hungaropro Kft.

9444 Fertőszentmiklós, Soproni úti ipartelep

Tel.: 06-99-544-521

Fax.: 06-99-380-177

e-mail.: reklamacio@hungaropro.hu

Panaszával természetesen fordulhat a faházat értékesítő kereskedőhöz is. A Hungaropro Kft. reklamáció esetén úgy jár el, hogy pótolja a hiányzó, vagy sérült elemeket. Fenntartjuk a jogot a reklamáció kivizsgálásához, ha szükséges.

## Összeszerelés

- Kövesse gondosan az összeszerelési útmutatót és a rajzok előírásait.
- Fontos a faház alapozása. Az alap a faház külméretéhez képest min. 10-10 cm-el legyen körben nagyobbra készítve. Legelőször bb alap a beton lemezalap. Alá 20 cm tömörített kavicsréteg javasolt. 9m2-ig min. 12cm vastagság, 9m2 felett pedig min. 15cm vastagság javasolt vasháló erősítéssel.
- Az alap készítését szakemberrel végeztesse, vagy kérje ki szakember tanácsát. Nem célszerű az alapot betonlapokból, betongerendákból kirakni. Különálló oszlopoknak pontalapot készítsen.
- Ügyeljen arra, hogy az alap vízszintes legyen.
- Gondoskodjon a faház megfelelő szellőzéséről.

## Hasznos tanácsok

- Győződjön meg arról, hogy a faház alatt a talaj tökéletesen vízszintes.
- Gondoskodjon arról, hogy az alapozás és/vagy a padlógerendák néhány centiméterrel a talajszint felett helyezkedjenek el.
- Gondoskodjon a faház megfelelő rögzítéséről az alaphoz.
- Kössön biztosítást a faházra.
- A zárat évente egyszer grafitporral kell kezelni.
- A csomagvédő fólia egy része felhasználható páraálló szigetelőréteggént az alapozás és a faház között.
- A nűtfédes kapcsolatok megsérülésének elkerülése érdekében a termék kicsomagolásakor először fedtesse külön a falgerendákat és a lapokat, mielőtt felelné ezeket.

## Karbantartás

- Összeszerelés előtt a padló alsó felét ill. padó nélküli kivételénél az alsó faldeszkákat felületkezelje. A faház többi részét elegendő felépítés után kezelni. Felületkezeléshez vastaglazúr ajánlunk.
- A faház belső falait és az ajtó belső oldalát ajánlatos a helyi viszonyoktól függően, de legalább három évenként külső és belső használatra egyaránt alkalmas nedvességszabályzó paccal kezelni.
- További információért forduljon a kereskedőhöz.
- A fa természetes, élő anyag, ezért minden egyes darabnak egyedi a szerkezete és az erezele. A különböző darabok közötti eltérés nem tekinthető hibának, ez adja a fa természetes báját.

## A következő eltérések megengedettek:

- göcs a fa felületén
- kieső göcs, melynek átmérője nem haladja meg a 4 cm-t
- gyalumaradék, fakéreg a tető- vagy a padlófa hátoldalán, amennyiben ez nem gátolja a faelemek maradéktalan összeillesztését a látható oldalon.
- enyhe elszíneződések (ezek nem befolyásolják az élettartamot)
- a szerkezetet nem befolyásoló repedések
- gyantatáska
- csavarodás vagy domború kitérkedés, amennyiben ez a feldolgozást/összeállítást nem gátolja
- fecsketarkú kötés a falgerendákban valamint a az ajtók és ablakok elemeiben.

## Garancia

- 5 év garancia, anyagra és szerkezetre
- A garanciából kizárt
- a szakszerűtlen alapozás
- a nem tökéletesen vízszintes alapozás
- a helytelen, nem az összeszerelési útmutató előírásai szerinti felépítés
- a hiányos karbantartás és nedvességszabályzó festék használatának elmulasztása
- a helytelen, szakszerűtlen vagy nem elegendő tetőfedés
- az egymáson fekvő falgerendák, ablak- vagy ajtókeretek egymáshoz csavarozása vagy összezögzölése

- szakszerűtlen fel- be- vagy átépítés
- elemi kár vagy erőszakos külső behatás

## Megjegyzés

- A faházat olyan módon kell rögzíteni, hogy viharálló legyen
- Megvétekel a faház nincs biztosítva. Ha biztosítást szeretne kötni a házra kívülről történő behatások (például vandalizmus, vihar) ellen, biztosítója szívesen tájékoztatja a lehetőségekről.

## Fontos! Problémák lehetséges okai.

### A. Rések a faelemek között:

A fa élő anyag, amely messzemenően alkalmazkodik a változó időjárási viszonyokhoz. Rendkívül száraz időjárási feltételek mellett a falgerendák között rések keletkezhetnek. Ebben az esetben a következőképpen járjon el:

1. lépés: Távolítsa el az ajtó belső oldalán az ajtókeret legfelső vízszintes léccét és győződjön meg arról, hogy a kereten nyugvó tartógerenda a keretre fekszik. Ha igen, kövesse a 2., 3., 4. és 5. lépést. Ha nem, kérjük forduljon a Hungaropro Kft.-hez vagy a kereskedőhöz.
2. lépés: A rés megszüntetéséhez csavarozza le az ajtókeret belső oldalán a takaróléccet és távolítsa el az ajtót kerettel együtt.
3. lépés: Alakítsa az ajtónyílást felül fűrész segítségével ...x...cm-rel (a rés nagyságától függően, de legfeljebb 1 cm) nagyobbra.
4. lépés: Ha a rés még mindig látható, csapjon néhányszor kalapáccsal enyhén a sarokkötés fölé a tetőre (használgjon gumi kalapáccsot), amíg a faltartó gerendák visszakerülnek eredeti helyzetükbe.
5. lépés: Szerelje be újra az ajtót és az ablakot.

### B. A tetőlap domborodása:

A tetőlapot minden rögzítési ponton (az oldalfalnál és a gerendáknál) két szöggel kell rögzíteni. Ha a rögzítés rögzítési pontonként csak egy szöggel történik, a tető ennek következtében feldomborodhat.

### C. Nűtfédes kapcsolat sérülése

A szállítás során a nűtfédes kapcsolat enyhe sérülése nem kizárt. Amíg az összeszereléskor a csap és ereszték jól fekszik egymásra, az ezzel kapcsolatos reklamációt nem fogadjuk el.

A nűtfédes enyhe sérülése nem befolyásolja a faház stabilitását.

Honlapunkon a [www.hungaropro.hu](http://www.hungaropro.hu) címen további általános információkat találhat termékeinkről.



Tetőfedő elemek



Zsindely



Feláras



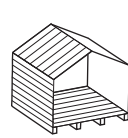
Falvastagság



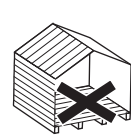
A faház belülről



A faház kívülről



Kerti faház padlóval



Kerti faház padló nélkül