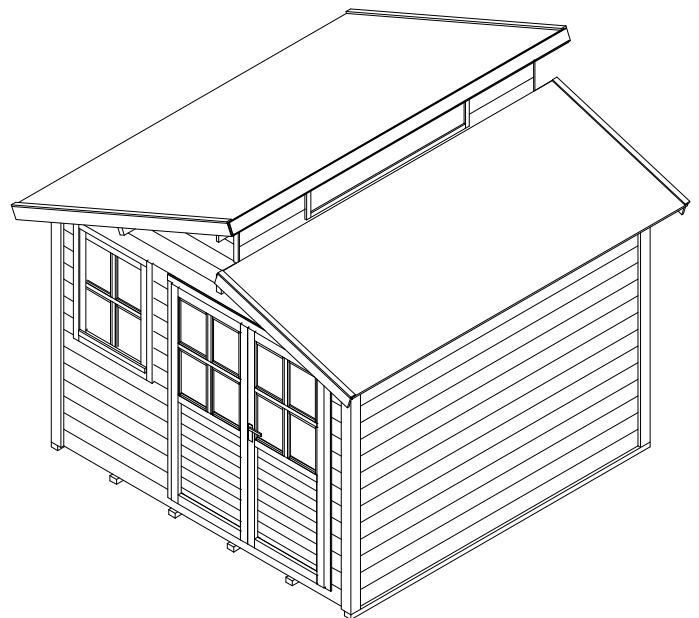
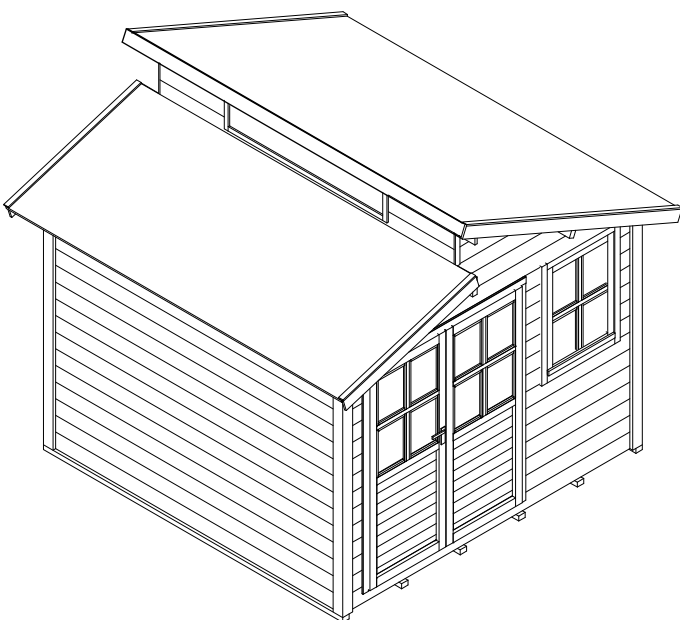
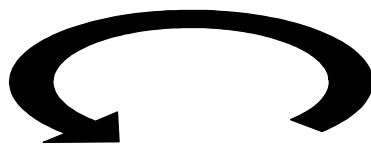
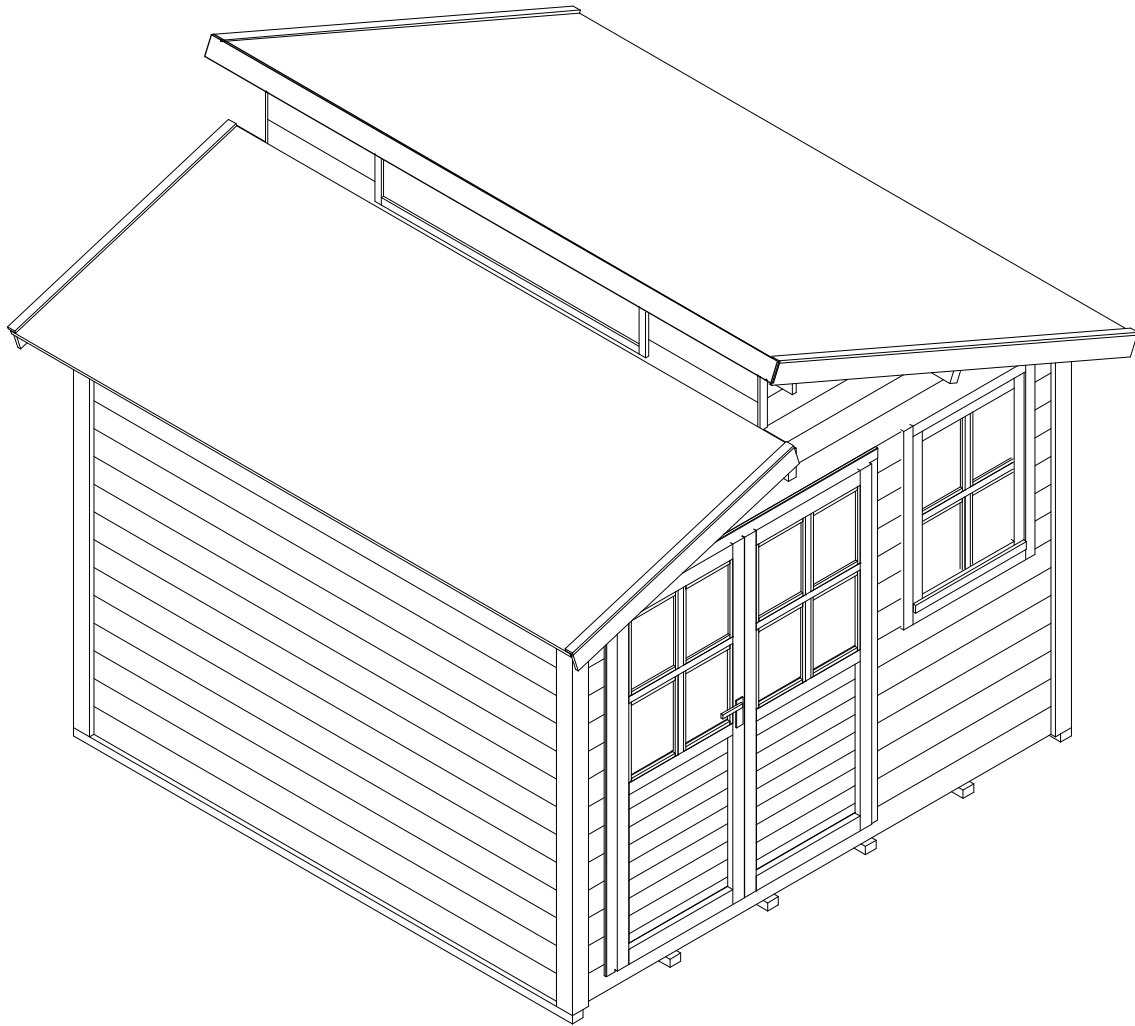
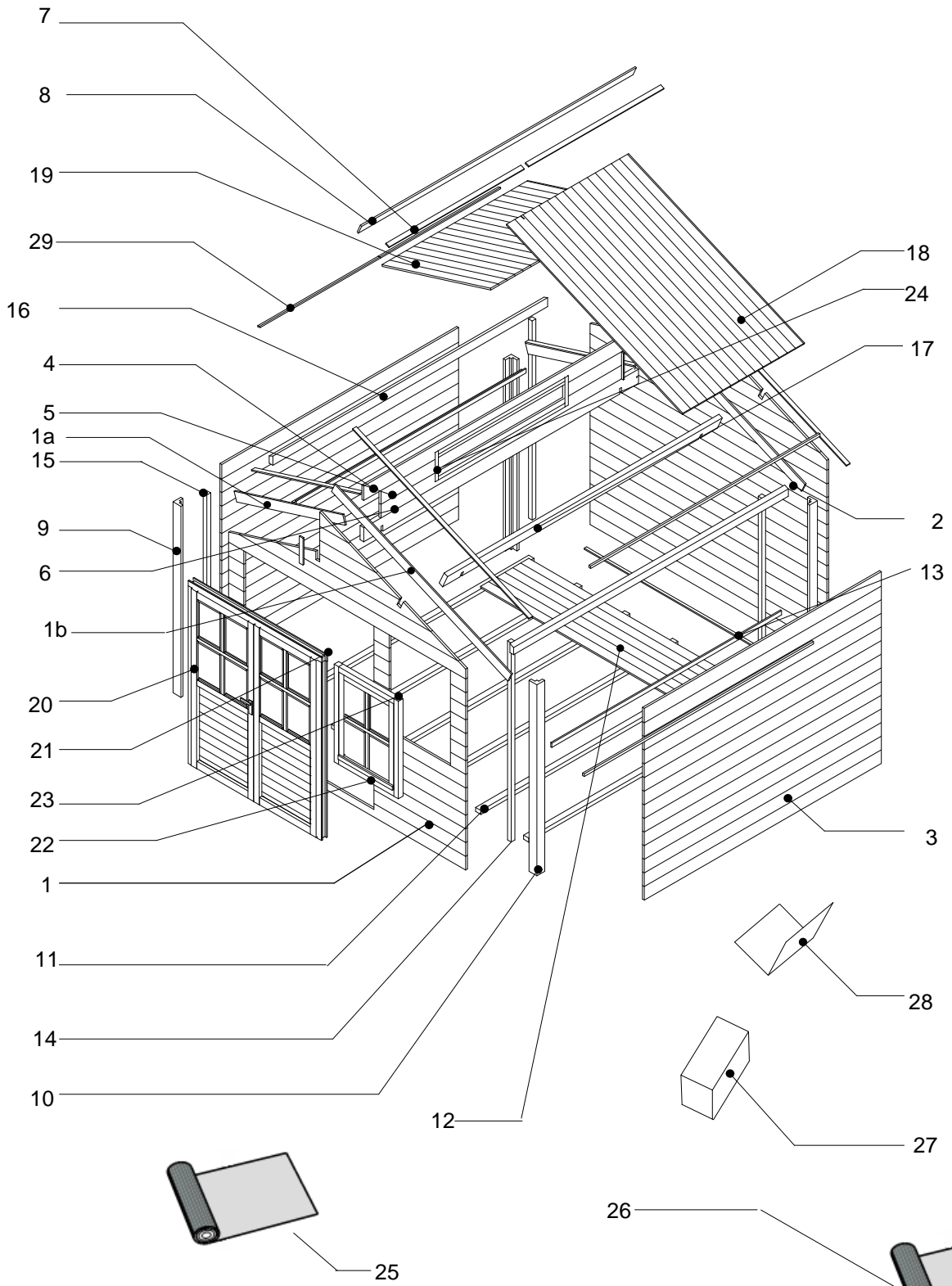


AUFBAUANLEITUNG STUFENDACH 21mm





Stufendach 2828/21 mm

	H	D		
1	Előfal 280 HP1479	Vorderwand 280 HP1479		1 St
1a	Homlokdeszka	Giebelleiste	15x95x1340	1 St
1b	Homlokdeszka	Giebelleiste	15x95x2225	1 St
2	Hátfal 280 HP1480	Hinterwand 280 HP1480		1 St
3	Oldalfal 280 HP1373	Seitenwand 280 HP1373		2 St
4	Faldeszka	Blockbohle	21x143x3140	1 St
5	Faldeszka	Blockbohle	21x143x630	2 St
6	Faldeszka	Blockbohle	21x143x2750	1 St
7	Kátrányléc	Dachabdeckleiste	12x42x1543	2 St
8	Homlokdeszka	Giebelleiste	15x95x3140	1 St
9	Sarokoszlop 21 bal	Eckpfoste 21 links	88x88x1985	2 St
10	Sarokoszlop 21 jobb	Eckpfoste 21 rechts	88x88x1985	2 St
11	Impregnált stafni	Fußbodenbalken	40x60x2800	6 St
12	Padlódeszka	Fußbodenbretter	15x99x2706	31 St
13	Padlószegőléc	Fußbodenleiste	12x26x2444	5 St
14	Belső sarokmerevítő jobb	Innere Eckleiste rechts	42x42x1988	2 St
15	Belső sarokmerevítő bal	Innere Eckleiste links	42x42x1988	2 St
16	Srég gerenda	Schräge Dachpfette	43x90x3140	2 St
17	Gerenda	Dachpfette	43x140x3140	2 St
18	Tetődeszka	Dachbretter	15x99x2190	36 St
19	Tetődeszka	Dachbretter	15x99x1300	36 St
20	Ajtó DDH-G cilinderes	Tür DDH-G		1 St
21	DDverst 21 borítóléc szett	DDverst 21 Abdeckleiste Set		1 St
22	Ablak ERH-G	Fenster ERH-G		1 St
23	ER/70 21 borítóléc szett	ER/70 21 Abdeckleiste Set		1 St
24	Ablak ERS/2 fix 21mm-G	Fenster ERS/2 fix 21mm-G		1 St
25	Kátránypapír	Dachpappe	0,9x10m	1 St
26	Kátránypapír	Dachpappe	0,9x7m	1 St
27	Csavarcsomag	Befestigungsmaterial		1 St
28	Építési útmutató	Aufbauanleitung		1 St
29	Kátrányléc	Dachabdeckleiste	12x26x1375	2 St



Allgemeine Informationen zum Aufbau von Blockhäusern

Sehr geehrter Kunde,

wir danken Ihnen für Ihre Wahl eines Outdoor Life Products Blockbohlen-Gartenhauses!

Ihr Haus wurde auf modernsten Maschinen mit Sorgfalt und Fachkenntnis aus ausgewählten, hochwertigen Materialien und Rohstoffen hergestellt und erst nach aufwendiger Prüfung an Sie weitergegeben.

deshalb können wir Ihnen für unsere Outdoor Life Products Blockbohlenhäuser folgende **Garantie bzw. Qualitätsmerkmale** gewähren.

1. **5 Jahre Garantie** gemäß unseren Garantiebestimmungen auf Konstruktion und Material der Häuser, exkl. Beschläge (näheres: siehe Garantiebestimmungen).
2. Alle Häuser bestehen aus feinjähriger, technisch getrockneter nordischer Fichte in gleich bleibend hoher Qualität
3. Ausgezeichnete Passgenauigkeit durch computergesteuerte Fertigung
4. Alle Fenster und Türen qualitativ hochwertig verarbeitet, inkl. Schloss und Beschlägen
5. Dach und Fußboden aus gehobelten massiven Nut- und Federbrettern
6. Verwendung imprägnierter Fundament- und Terrassenhölzer
7. Hohe Stabilität und Passgenauigkeit durch spezielle, schräg ausgefräste Eckverbindungen (gilt ab 28 mm Wandstärke).
8. Alles inklusive: komplettes Montagematerial, Fußbodendielen, komplette Beschläge für Türen und Fenster, komplett mit Türschlössern, Windsicherung, Aufbauanleitung und Dachpappstifte.
9. Die in unseren Katalogen angegebenen Maße sind Sockelmaße der Wände ohne Ecküberstände. Maße sind ca. Maße.

10. Auf Wunsch erhalten Sie für Häuser ab 15 cbm Rauminhalt eine Statik nach deutschem Baurecht.

Garantieaussage und –bestimmungen:

Wie oben erwähnt gewähren wir Ihnen eine 5 jährige Garantie auf Konstruktion und Material gemäß den nachfolgenden Garantiebestimmungen.

Die Voraussetzung für die Gewähr dieser Garantie ist die fachgerechte Lagerung, der fachgerechte Aufbau und die fachgerechte Pflege sowie die Instandhaltung. Bedingt durch die Natürlichkeit des Werkstoffes Holz weist jedes Holzteil eine eigene, unterschiedliche Struktur und Zeichnung auf. Zulässig sind deshalb die im folgenden genannten charakteristischen Holzmerkmale:

- im Holz fest verwachsene Äste, keine durchgehenden Löcher durch herausgefallene Äste bei Wandbohlen
- Gelegentlich vorkommende ausgebrochene Kantenäste und ausgefallene Punktäste
- Hobelauslauf und Baumkante auf der Rückseite der Dach- und Fußbodenbretter, vorausgesetzt, dass die Sichtfläche geschlossen verarbeitet werden kann
- Risse ohne Auswirkungen auf die Konstruktion (nach DIN/VOB)
- Gelegentlich vorkommende kleine Harzgallen mit einer Länge von max. 5 cm
- Verformungen, vorausgesetzt, dass sich das Holz weiterhin verarbeiten lässt.

Von der Garantie ausgeschlossen sind Mängel die bedingt sind durch:

- nicht fachgerecht angelegte Fundamente
- Fehlerhafte nicht in Waage befindliche Unterbauten
- Abweichung von den in der Aufbauanleitung vorgegebenen Arbeitsschritten
- mangelnde Pflege und nicht feuchtigkeitsregulierende Anstriche

- Abweichungen von den Herstellerangaben bei der Verarbeitung von Holzschutzmitteln
- Fehlerhafte, nicht fachgerechte oder nicht ausreichende Dacheindeckung
- fest untereinander verschraubte oder vernagelte Wandbohlen, Fenster- oder Türrahmen
- Folgeschäden durch unfachgerechte An-, Ein- und Umbauten
- Fehlende oder falsch montierte Windsicherungen
- Naturkatastrophen oder anderweitige gewaltsame Einwirkungen
- Windgeschwindigkeiten über Stärke 7

Bitte beachten Sie, dass Teile, die den obigen Bestimmungen nicht entsprechen nicht verbaut werden dürfen.

Die Prüfung auf Vollständigkeit und Fehlerfreiheit ist rechtzeitig vor dem Aufbau vorzunehmen.

Ansprüche auf Gewährleistung beschränken sich auf den Austausch von fehlerhaftem Material in angemessener Frist. Fehlerhafte Bauteile, die bereits verbaut und/oder gestrichen sind oder daraus sich ergebende Schäden sind von Reklamationen/Austausch sowie weitergehenden Ansprüchen ausgeschlossen.



Allgemeine Informationen zum Aufbau von Blockhäusern

Kontrolle

Die Ware muß spätestens 14 Kalendertage nach Empfang kontrolliert werden.

Kontrollieren Sie immer vor Aufbaubeginn, damit ein reibungsloser Aufbau gewährleistet ist. Wir müssen Sie darauf hinweisen, daß Gouderak B.V. nicht für zusätzlich entstehende Kosten, verursacht durch mangelhafte Kontrolle vor Aufbaubeginn, haftet.

- Kontrollieren Sie anhand der Stückliste, ob die angelieferte Ware vollständig ist.
- Sollten Sie nicht sofort mit dem Aufbau beginnen, ist es wichtig, das Paket nach Kontrolle der einzelnen Teile wieder flach aufzustapeln und auf der Palette gegen Regen und Sonneneinwirkung zu schützen.
- Ware bitte nicht in einem beheizten Raum aufbewahren.

Eventuelle Reklamationen

Wir verwenden größte Sorgfalt auf Herstellung und Verpackung, um Ihnen ein möglichst gutes Produkt zu liefern. Trotzdem kann es vorkommen, daß einiges nicht Ihren Erwartungen entspricht. Wenden Sie in Reklamationsfällen an Ihren Fachhändler oder an unseren Servicetienst. Weitere Informationen sind auf der letzten Seite zu finden.

Bitte geben Sie immer die Produktionsnummer an. Diese finden Sie auf der Rückseite dieser Montageanleitung. Wir werden Ihre Reklamation sorgfältig prüfen und dafür Sorge tragen, daß schnellstens Abhilfe geschaffen wird. Wir behalten uns das Recht vor die nicht korrekten Ware zurückzunehmen. Materialreklamationen werden nicht akzeptiert, wenn das Material schon gestrichen ist.

Die Ware sind sorgfältig verpackt; seien Sie denn auch vorsichtig während dem Kontrolle der Ware so daß keine Beschädigungen entstehen. Es gibt einige imprägnierte (grüne) Teile im Paket; es kann sein das diese Teile ein bißchen feuchtig anfühlen. Nach dem Aufbau trocknet das automatisch und das Feucht hat keinen negativen Einfluß auf die Qualität Ihres Blockhauses. Wichtig ist das Sie das Haus behandeln.

Holzschutz

Um die Lebensdauer Ihres Blockhauses zu verlängern, soll das Holz rundum behandelt werden. Wir empfehlen Ihnen denn auch mindest die nachfolgenden Handlungen zu verrichten.

1. Vor dem Aufbau

Alle Teile mit einem dünnflüssigen pilztötenden Konservierungsstoff behandeln. Achten sie darauf, daß Nut und Feder vom Dach - und Fußbodenholz und von den Wandbalken deckend behandelt werden. Dies trifft auch für die Eckverbindungen der Wandbalken und für den Falz von Tür(en) und Fenster(n) zu.

2. Nach dem Aufbau.

A. Die Außenseite

Benützen Sie eine UV beständige und feuchtigkeitsregulierende Beize oder Farbe, geeignet für Fichtenholz,

in der Farbe Ihrer Wahl. Sie sollten direkt nach dem Aufbau Ihr Blockhaus hiermit behandeln. Achten Sie darauf daß die Kopfseiten der Wandbalken extra behandelt werden da hier die meiste Feuchtigkeit einzieht. Wiederholen Sie die Behandlung nach ca. 4 Wochen.

B. Die Innenseite

Das Anstreichen der Innenseite bezweckt das Holz äußerlich zu verschönern, die Oberfläche gegen Schmutz zu schützen, das Sauberhalten zu erleichtern und auch gegen eine mögliche Feuchtigkeit zu schützen. Dazu sind transparente feuchtigkeitsregulierende Innenbeizen besonders geeignet. Behandeln Sie die Innenseite direkt nach dem Aufbau und wiederholen Sie dies nach ca. 4 Wochen. Vergessen Sie nicht auch die Innenseite von Türen und Fenstern zu behandeln.

Für weitere Informationen fragen Sie Ihren Händler.

Pflege verlängert die Lebensdauer.

Nützliche Winke

- Beim Auspacken des Paketes schieben Sie die Bretter und Bohlen etwas auseinander, bevor Sie sie aufheben, damit Nut und Feder frei liegen, um Beschädigungen zu verhindern!
- Der Untergrund, auf dem das Blockhaus errichtet werden soll, muß exakt waagrecht sein.
- Sorgen Sie dafür, daß Fundament / Fußbodenbalken einige Zentimeter höher liegen als das Erdreich, dies ist wichtig für den weiteren Aufbau und Abfluß von Wasser.
- Das Blockbohlenhaus sollte am Fundament sicher verankert werden!
- Denken Sie daran, das Blockbohlenhaus zu versichern!
- Das Schloß sollten Sie einmal im Jahr mit Graphitpulver behandeln!
- Die Plastikfolie können Sie noch teilweise zum Schutz gegen Feuchtigkeit zwischen Fundament und Fußboden verwenden.
- Sorgen Sie für ausreichende Belüftung in Ihrem Haus; montieren Sie dazu Ventilationsgitter oben in der Vorder - und Rückseite.
- Nur streichen wenn das Holz trocken ist.

Wichtig !: Mögliche Ursachen von eventuell auftretenden Problemen:

A. Spaltbildung in der Wand:

Holz ist ein Naturprodukt und wird umgebungs- und witterungsbedingt arbeiten. In manchen Gebieten passiert dies extrem. Es kann sich demzufolge in der trockenen Jahreszeit in den Wände ein Spalt bilden zwischen einige Wandbohlen. (Dies sollte man auch beachten wenn man Regale, Elektrizitätsleitungen usw. anbringt. Jede Wandbohlenübergreifende Befestigung bewirkt, daß das Haus nicht den benötigten Spielraum zum "arbeiten" hat. Demzufolge können auch Spalten entstehen.)

Verfahren Sie bitte wie folgt:

Schritt 1: Entfernen Sie an der Innenseite der Tür die oberen Rahmenleiste um zu prüfen ob eine Wandbohle auf dem Türrahmen liegt. Wenn ja, bitte nach Schritt 2 und 3 verfahren, wenn nicht, wenden Sie sich bitte an das Service Tel. Nr. oder Ihren Fachhändler.

Schritt 2: Sie erweitern den Türausschnitt nach oben mit einer Stichsäge um ..x..cm (abhängig von der Spaltgröße, aber maximal 2 cm).

Schritt 3: Sollte der Spalt jetzt noch vorhanden sein, schlagen Sie bitte mit leichten Schlägen auf das Dach über der Eckverbindung (verwenden Sie einen Gummihammer) bis die Bohlen wieder in ihren alten Zustand versetzt sind

B. Dachbretter wölben sich nach oben

Jedes Dachbrett soll mit 2 Nägeln pro Auflagepunkt (Seitenwände und Dachpfetten) befestigt werden. Wenn nur 1 mal pro Auflagepunkt genagelt wird, können die Dachbretter sich schräg nach oben wegziehen.

C. Beschädigung Nut oder Feder

Möglicherweise können Nut und Feder durch den Transport teilweise beschädigt sein. Solange beim Aufbau die Deckung zwischen Nut und Feder gewährleistet ist, stellt das keinen Reklamationsgrund dar. Eine leichte Beschädigung von Nut oder Feder hat keinen Einfluß auf die Stabilität des Hauses.

Unsere Blockbohlenhäuser sind so konstruiert, daß man keinerlei weitere Verschraubungen oder Vernagelungen in der Wand vornehmen braucht.

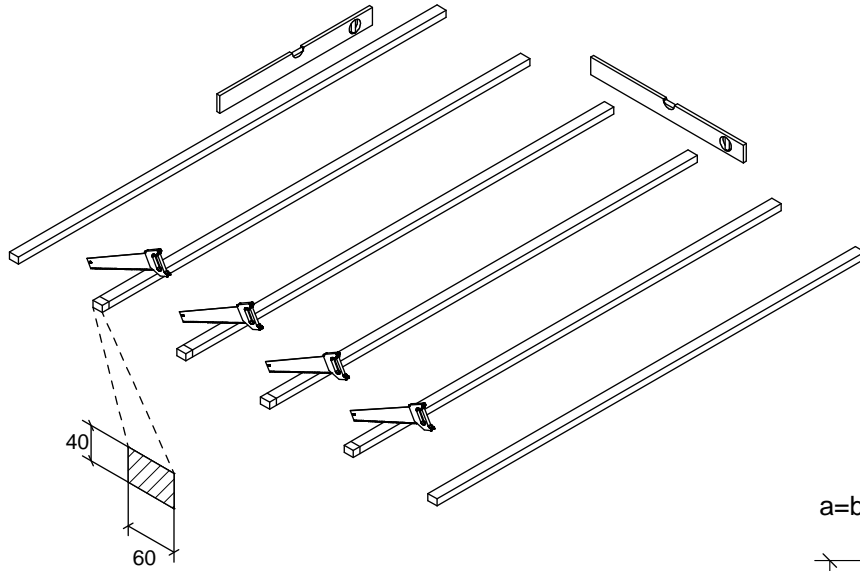
Benötigte Werkzeuge

Folgende Werkzeuge benötigen Sie zum Aufbau des Blockbohlenhauses:

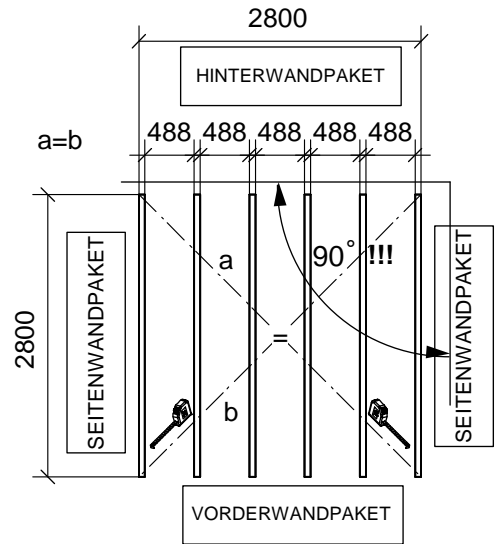
- Wasserwaage
- Zollstock
- Gummihammer
- Schraubendreher
- Kreuzschraubendreher
- Bohrmaschine und Bohrer
- Universalmesser
- Schlosserhammer
- Handsäge
- Hobel
- Holzleim (nicht im Lieferumfang)

Zum Schluß: Viel Spaß mit Ihrem Blockhaus.

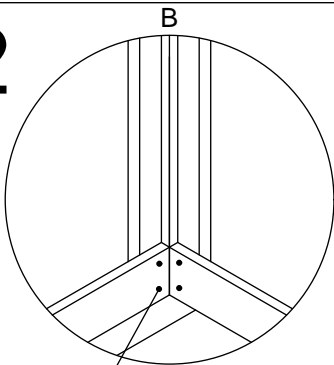
1



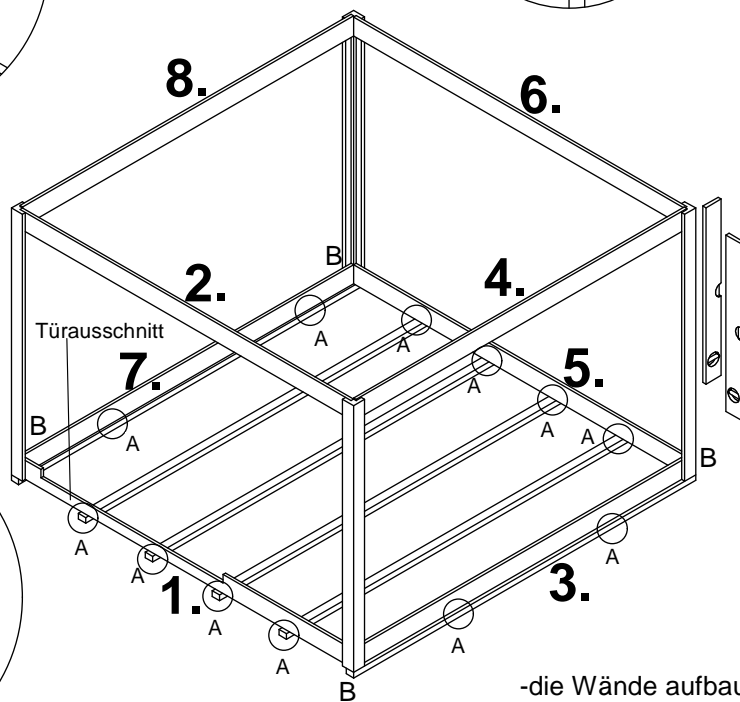
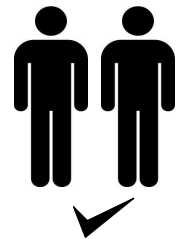
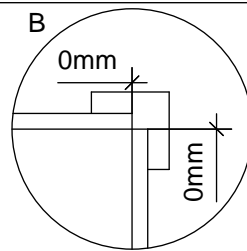
Mittleren 4St. Fußbodenbalken 44mm abkürzen



2

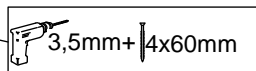


3,5x35mm



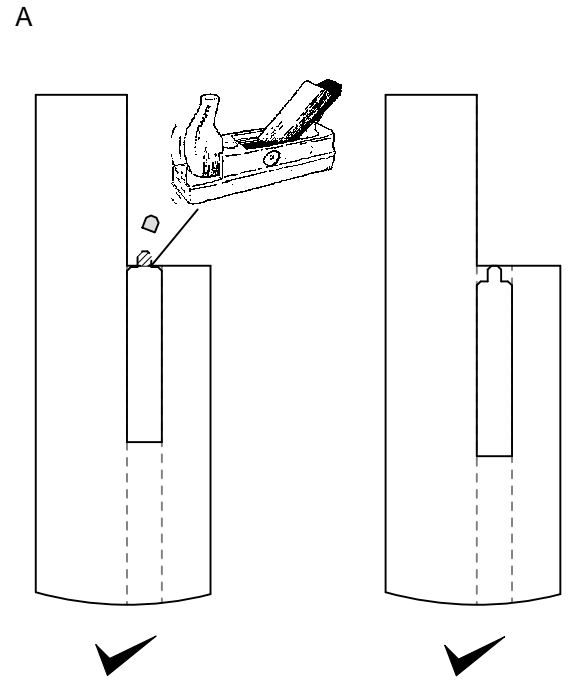
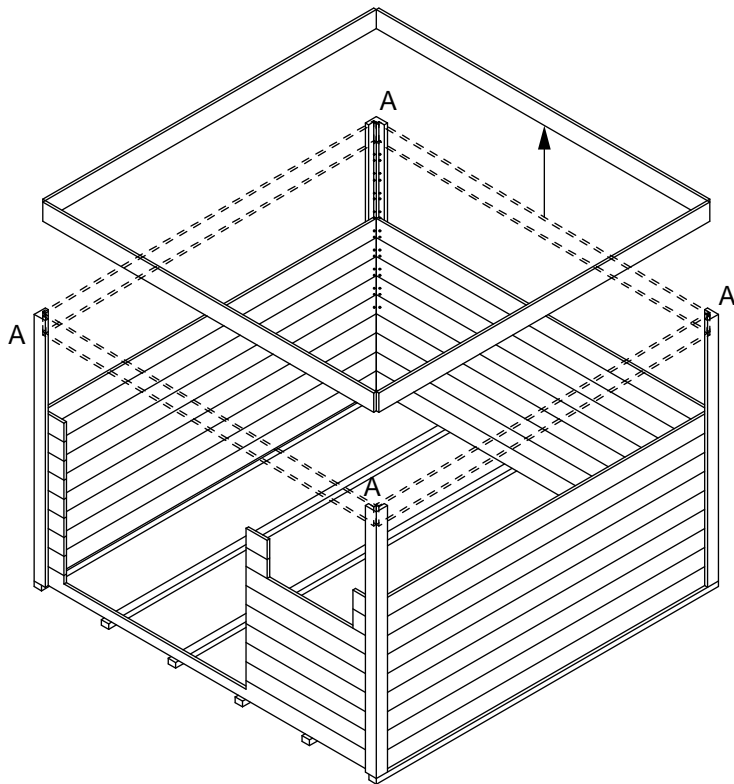
zeitweilig montierte
Wandbohlen: 2; 4; 6; 8

-die Wände aufbauen (die Reihenfolge einhalten)
-jede Bohlen mit 2-2 Schrauben befestigen
(wie auf dem Bild "B")



3

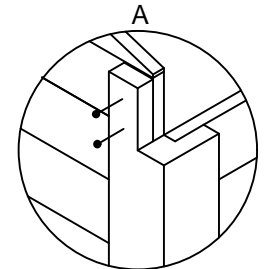
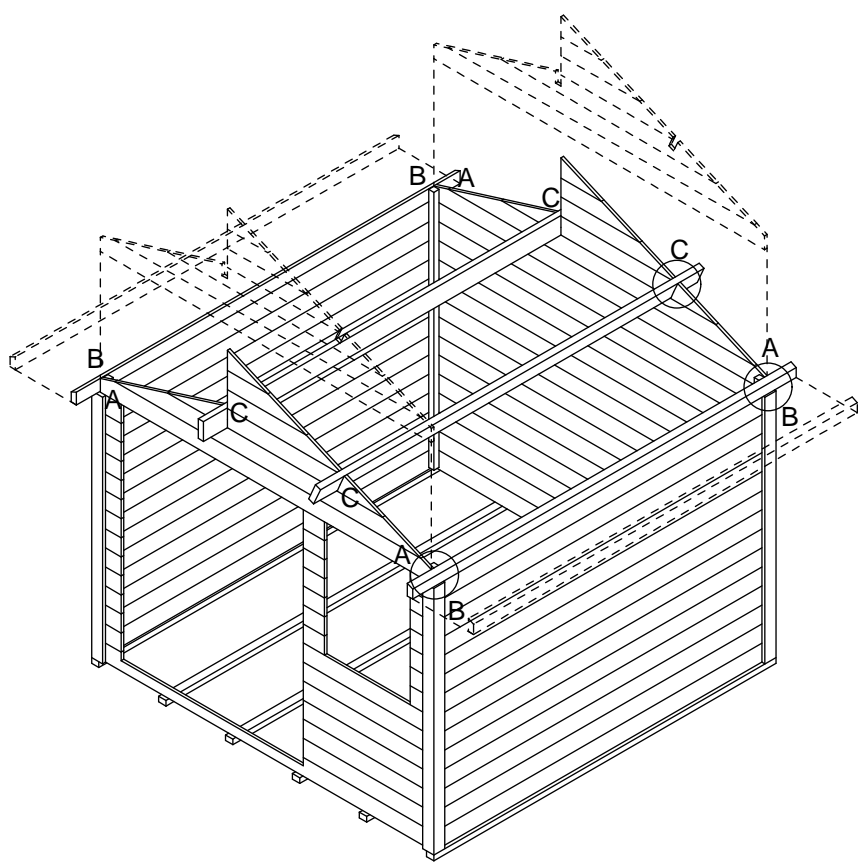
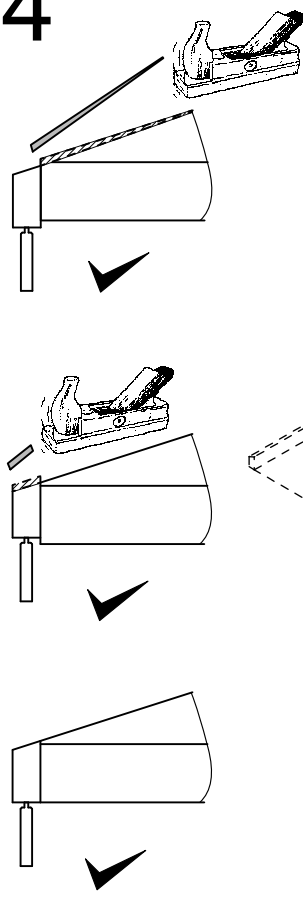
-Die zeitweilig montierte Wandbohlen abnehmen und die Wände bis Ausnehmungen aufbauen.



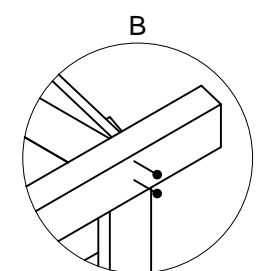
-jede Bohlen mit 2-2 Schrauben befestigen!

3,5x35mm

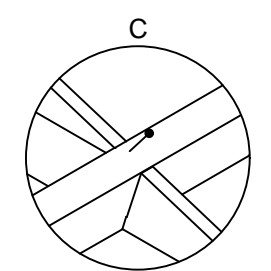
4



3mm+3,5x35mm

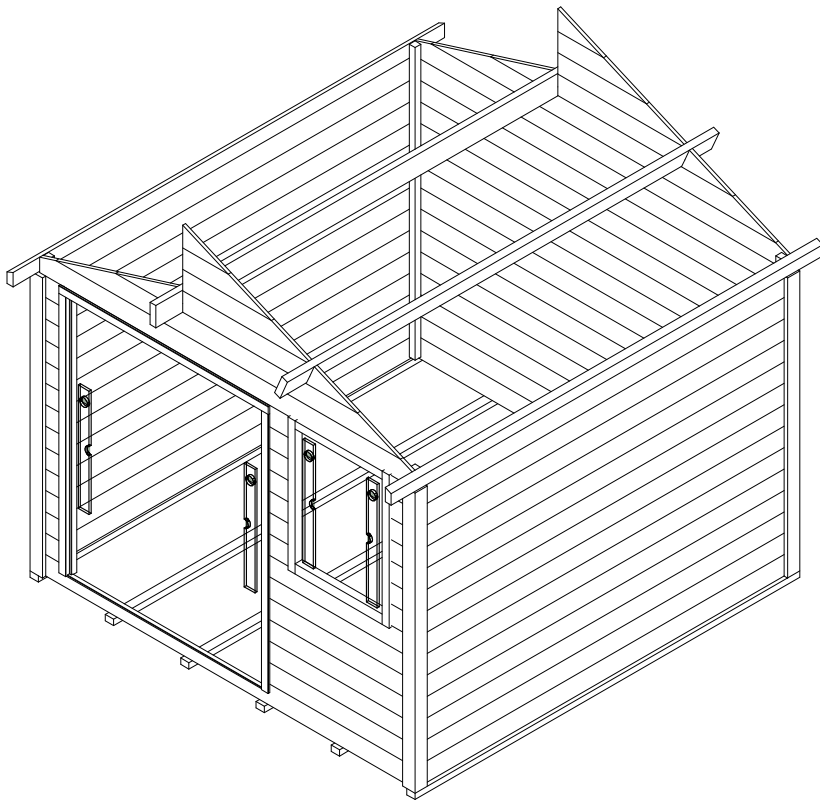


3,5mm+4x50mm



3,5mm+4x50mm

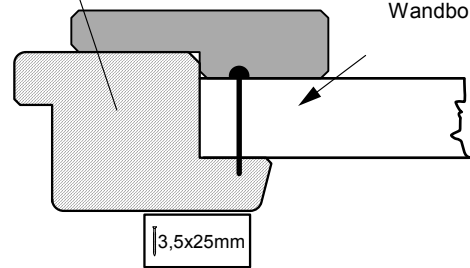
5a



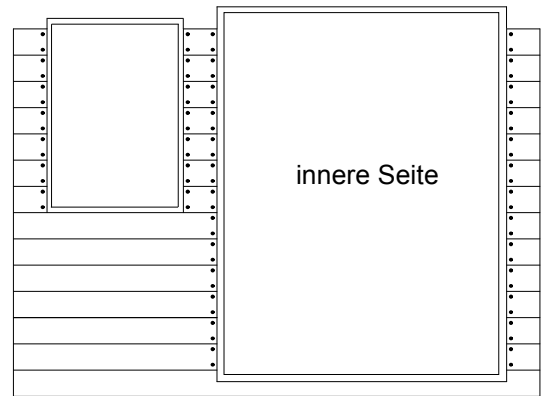
Türrahmen, Fensterrahmen

innere Seite

Wandbohlen



-die Türrahmen und die Fensterrahmen zu jeden Wandbohlen mit zwei-zwei Schrauben befestigen

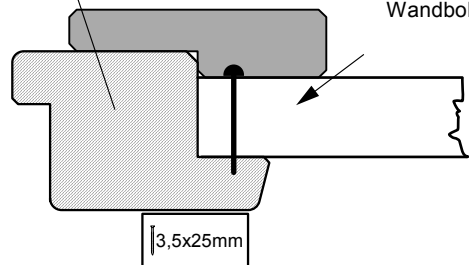


5b

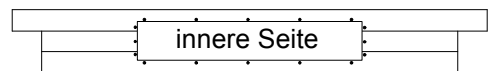
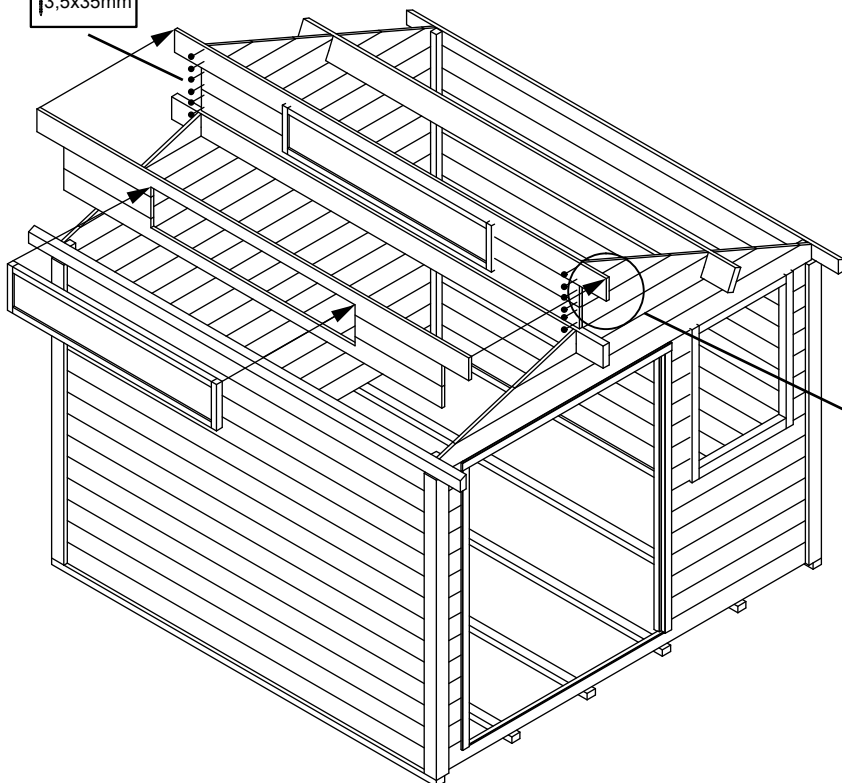
Fensterrahmen

innere Seite

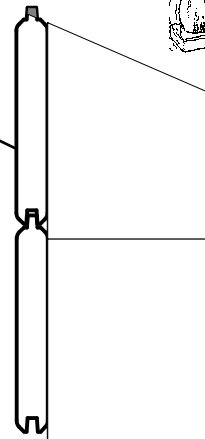
Wandbohlen



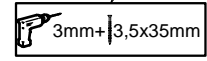
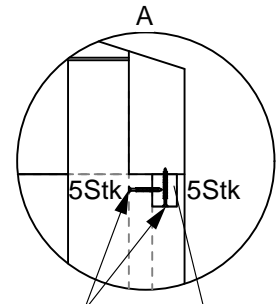
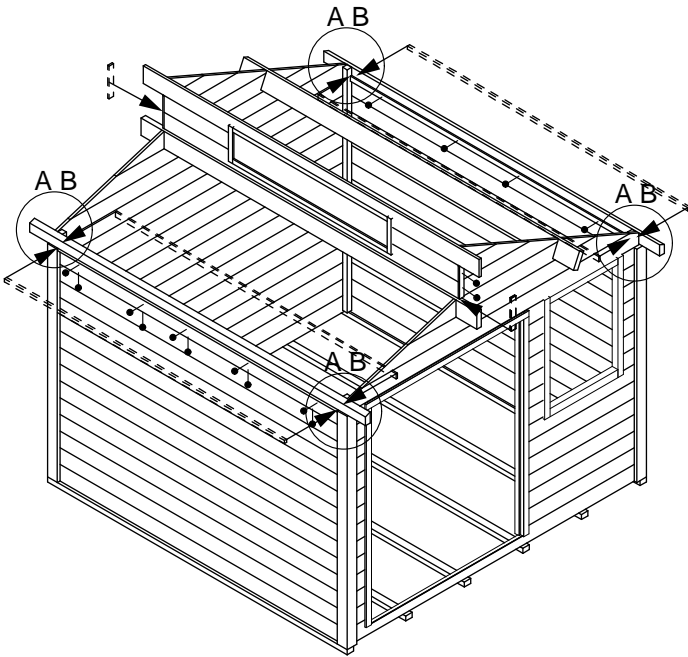
3,5x35mm



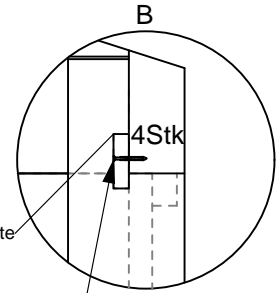
-die Fensterrahmen zu jeden Wandbohlen mit je zwei Schrauben befestigen



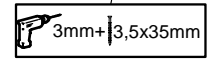
6



äußere Abdeckleiste

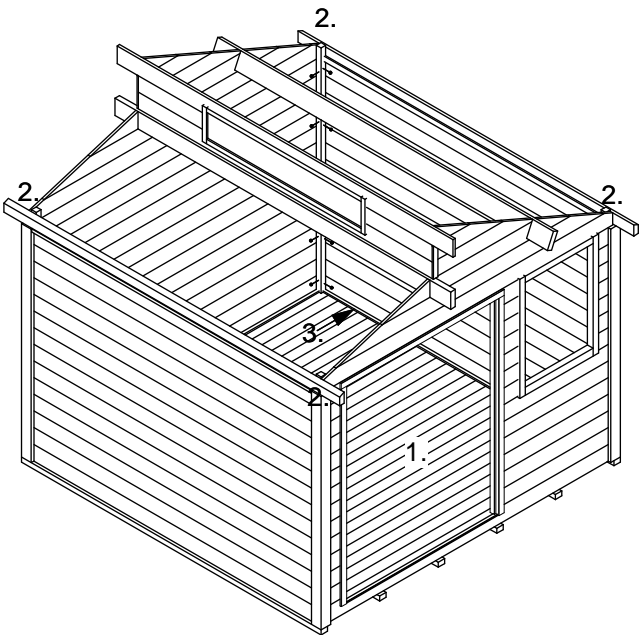


innere Abdeckleiste

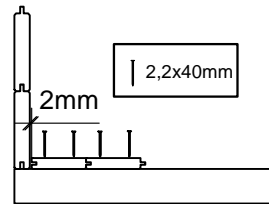


-zuerst die äussere Abdeckleiste, dann die innere Abdeckleiste montieren!

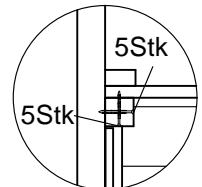
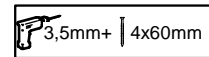
7



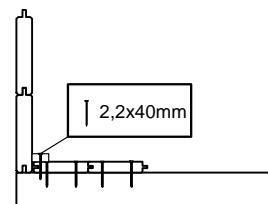
1. die Fußboden montieren



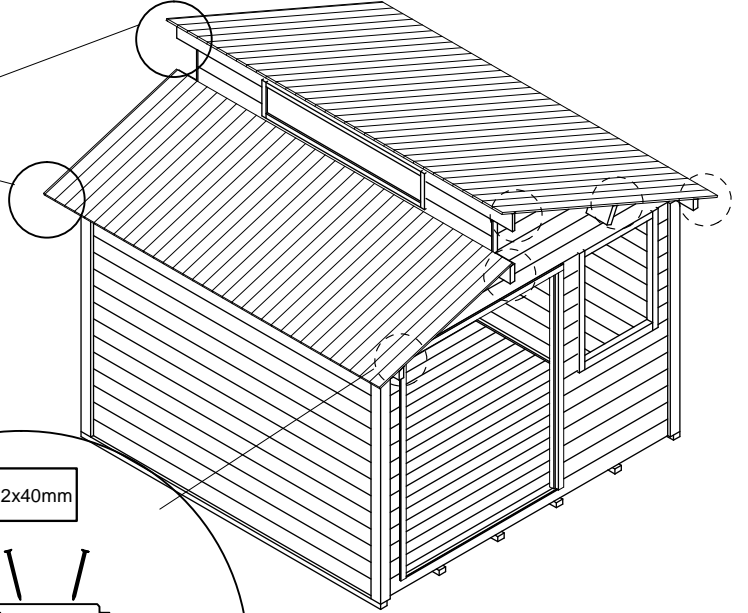
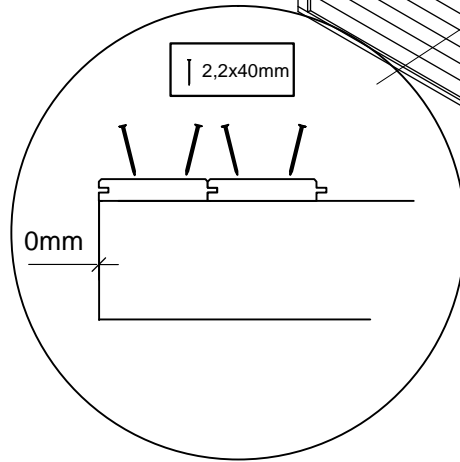
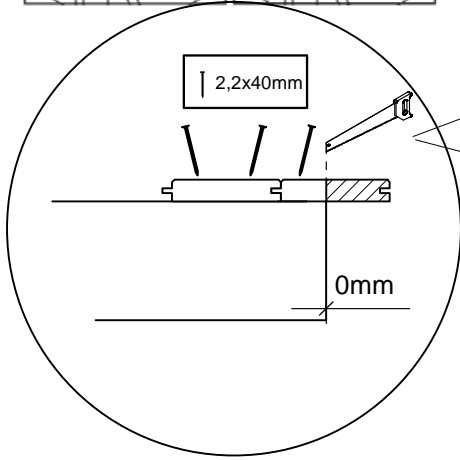
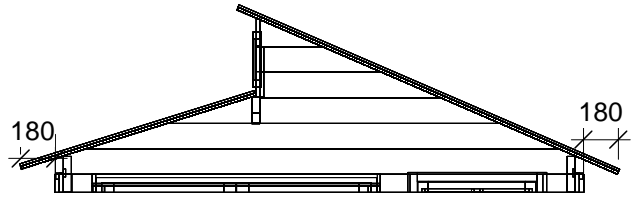
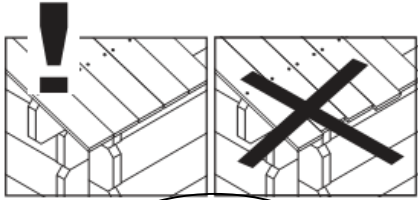
2. die innere Eckleisten montieren (4Stk)



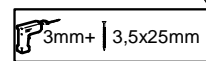
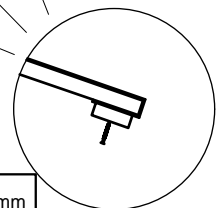
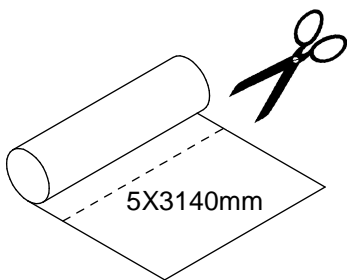
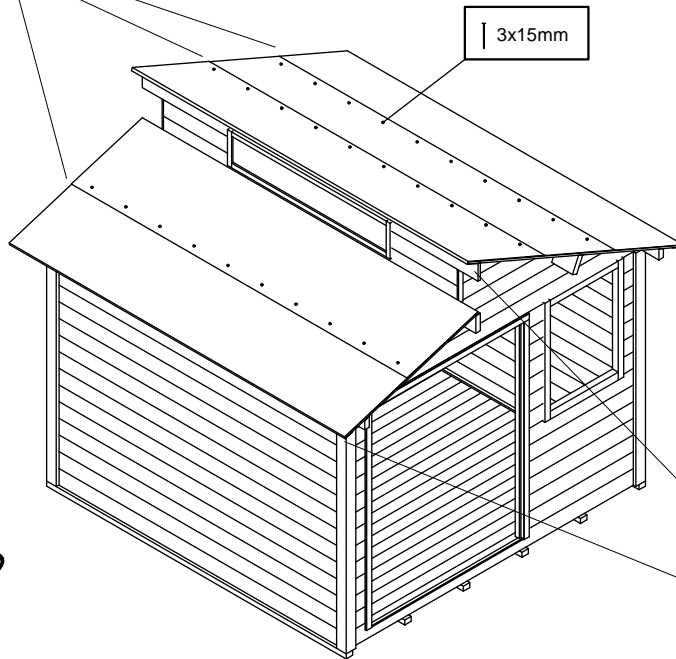
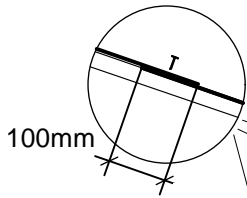
3. die Fußbodenleisten montieren



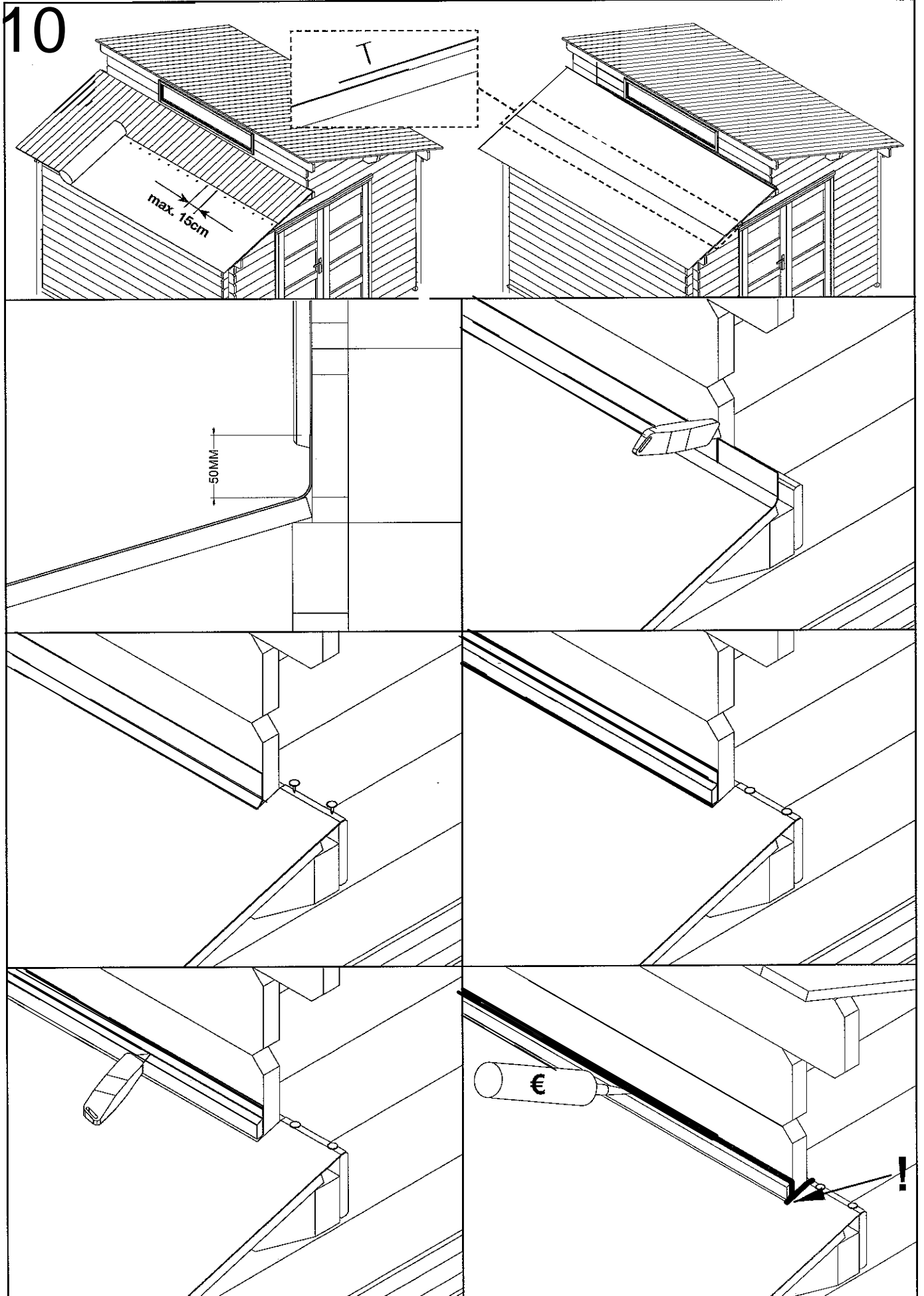
8

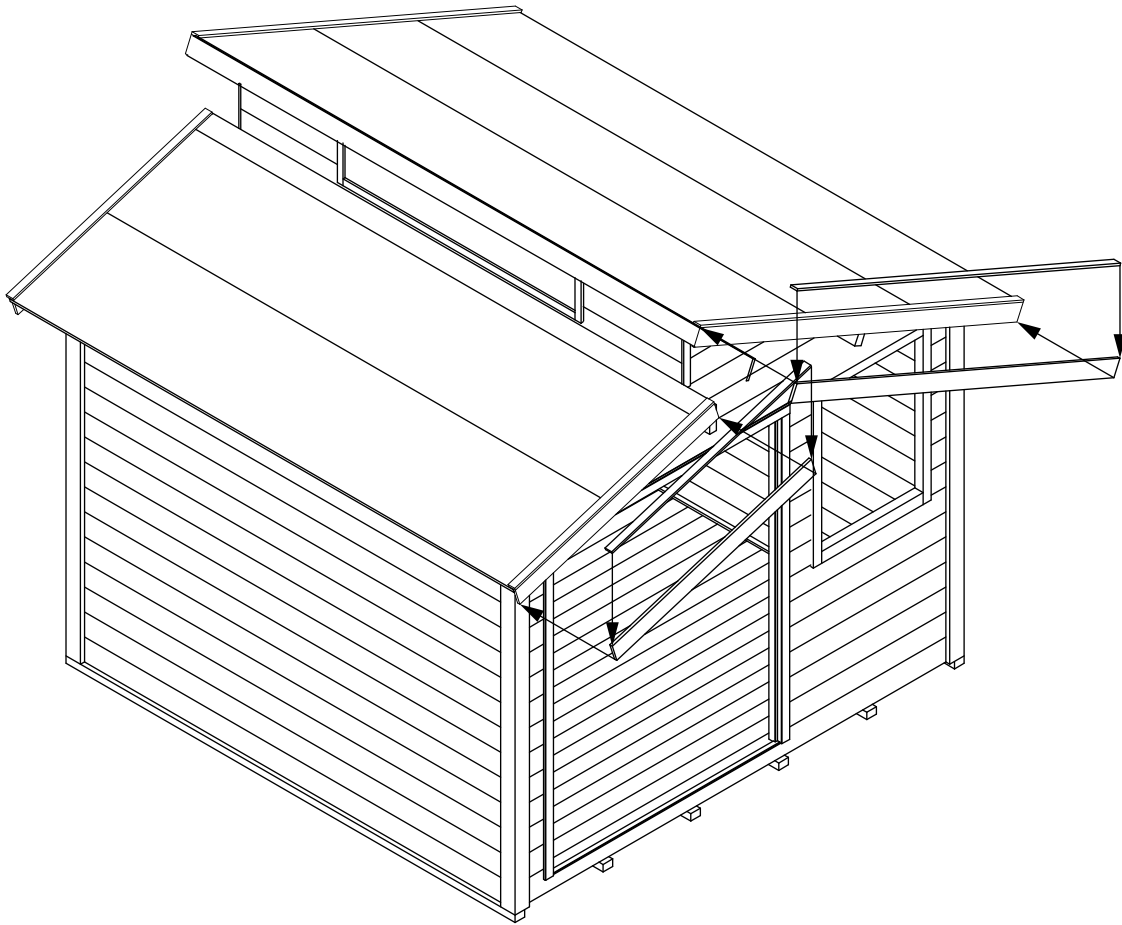


9

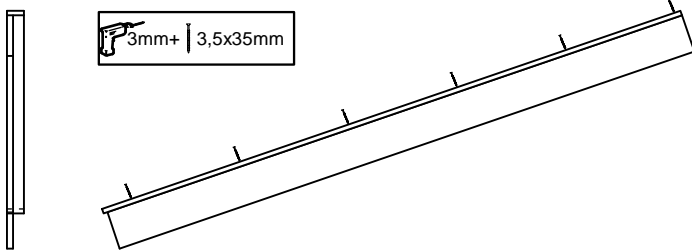


10

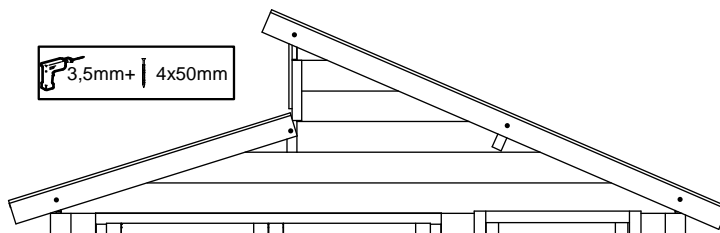




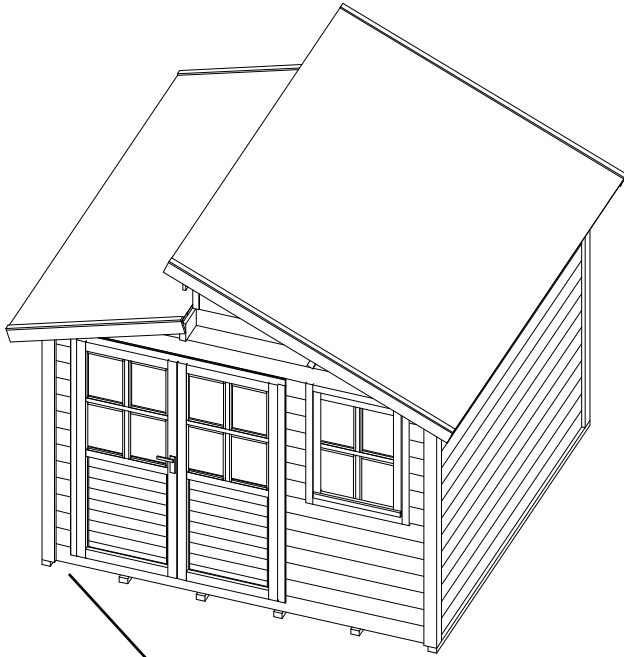
1. Schritt



2. Schritt

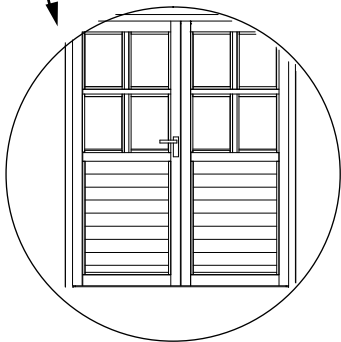
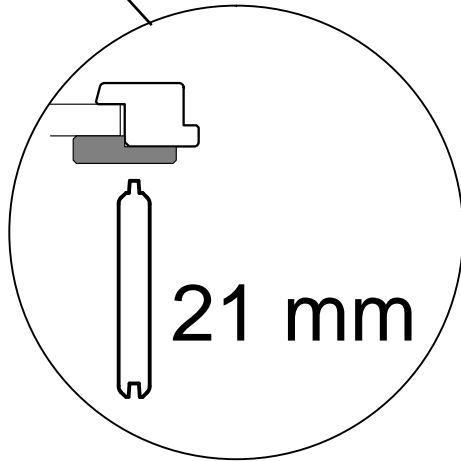


12



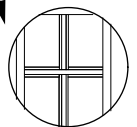
DDH

Manual
Im Tür eingepackt



ERH

Manual
Im Fenster eingepackt



- (DE) **Reklamation** (FR) **Réclamation**
 (NL) **Klachtenformulier** (IT) **Modulo di reclamo**
 (UK) **Complaint Form** (ES) **Impreso de reclamación**

Lieferanschrift / Afleveradres / Delivery address
Adresse de livraison / Indirizzo di consegna / Dirección de entrega:

Name / Naam / Name
Nom / Nome / Nombre : _____

Straße / Straat / Street
Rue / Via / Calle : _____

Ort / Plaats / Place
Ville / Città / Ciudad : _____

Tel. nr. 09.00 - 18.00 : _____

Tel. nr. 18.00 - 22.00 : _____

Auftragsnummer (6-teilig)	Numéro de commande (6 chiffres)
Ordernummer (6 cijfers)	Numero dell'ordine (6 cifre)
Order number (6 figures)	Número del pedido (6 cifras)

Prod. Nummer (8/9-teilig)	Numéro de prod. (8/9 chiffres)
Prod. nummer (8/9 cijfers)	Numero de prod. (8/9 cifre)
Prod. number (8/9 figures)	Número de prod. (8/9 cifras)
CN	

Lieferdatum / Datum levering / Delivery date
Date de livraison / Data di consegna / Fecha de entrega

Artikel / Artikel / Article
Article / Articolo / Artículo

ACHTUNG!

- Markieren Sie bitte auf der im Paket liegenden Stückliste welche Teile falsch oder beschädigt sind bzw. gefehlt haben. Fügen Sie diese dem ausgefüllten Vordruck bei und senden Sie beides an unsere Adresse. (siehe Rückseite)
- Beschädigungen an der Außenseite müssen auf dem Frachtbrief (CMR) dokumentiert sein und vom Fahrer gegengezeichnet werden.
- Wir behalten uns das Recht vor, die nicht korrekte Ware zurück zu nehmen.
- Reklamationen von gestrichenem oder verändertem Material werden nicht anerkannt.
- Jede akzeptierte Reklamation wird nur mit der Zusendung von neuem Material erledigt und nicht finanziell abgegolten.

BELANGRIJK!

- Geeft u op de in het pakket verpakte stuklijst aan welke delen niet juist en/of beschadigd zijn of geheel ontbreken. Stuur u deze stuklijst samen met dit volledig ingevulde formulier aan ons adres of faxnummer. (zie achterzijde)
- Beschadigingen aan de buitenzijde van het pakket moeten op de vrachtbrief (CMR) zijn genoteerd en deze dient door u en de chauffeur te zijn ondertekend.
- We behouden ons het recht voor om onderdelen die niet juist zijn retour te nemen.
- Reclamaties op reeds geveerd of bewerkt materiaal worden niet in behandeling genomen.
- Elke geaccepteerde klacht wordt uitsluitend met het zenden van nieuw materiaal opgelost; er worden geen financiële regelingen getroffen.

NOTE!

- Please mark on the parts list supplied with your package which parts are faulty or damaged, or missing. Enclose this duly marked list with the completed complaint form, and send both to the address see overleaf.
- Any external damage to the pack must be recorded on the waybill (CMR) and the bill must be signed by the driver.
- We reserve the right to reposses any incorrect goods.
- Complaints about painted or altered materials will not be recognised.
- All accepted complaints will only be settled in the form of replacement materials. No financial settlements will be made.

ATTENTION !

- Prière d'indiquer sur la liste des pièces détachées jointe à la marchandise livrée quelles sont les pièces manquantes, endommagées ou erronées. Envoyer le présent formulaire de réclamation accompagné de la liste des pièces détachées à l'adresse figurant au dos.
- Les dommages extérieurs au niveau du conditionnement doivent être mentionnés sur le bordereau de livraison du transporteur dûment signé par le chauffeur ayant effectué la livraison.
- Nous nous réservons le droit de reprendre la marchandise livrée par erreur.
- Tout matériel déjà peint ou modifié de toute autre façon qui ferait l'objet d'une réclamation, ne pourra être repris.
- Toute réclamation acceptée fera l'objet d'une nouvelle expédition de marchandise et ne pourra en aucun cas faire l'objet d'un dédommagement financier.

ATTENZIONE!

- Contrassegnare sulla distinta inclusa nella confezione i pezzi errati, danneggiati o mancanti. Allegare la distinta così contrassegnata al modulo di reclamo compilato e inviare il tutto all'indirizzo in verso.
- In assenza di questi dati il reclamo non può essere accolto. I danni esterni della confezione devono essere annotati sulla lettera di vettura che il vettore deve controfirmare. I Vs/ reclami saranno da noi evasi con la massima sollecitudine.
- Ci riserviamo il diritto di ritirare la merce non conforme.
- Non si accettano reclami per materiale pitturato o modificato.
- Ogni reclamo accolto viene tacitato con l'invio di materiale nuovo, senza alcuna prestazione finanziaria.

¡ATENCIÓN!

- Contraseñe en la lista que se incluye en el paquete, las piezas equivocadas, dañadas o faltantes. Adjunte la lista, contraseñada de esta forma, al formulario de reclamación relleno y envíe todo a la dirección mencionada al dorso.
- Sin estos datos, la reclamación no puede ser aceptada. Los daños externos del paquete deben ser anotados en la carta de porte que el transportista debe contrafirmar. Nosotros daremos curso a sus reclamaciones con la máxima diligencia.
- Nos reservamos el derecho de retirar la mercancía que no cumpla con los requisitos.
- No se aceptan reclamaciones de material pintado o modificado. Cada reclamación aceptada es reembolsada con el envío de material nuevo, sin prestación financiera alguna.

Reklamationsgrund / Reden van de klacht / Reason for complaint / Motif de la réclamation / Motivo del reclamo/ Motivo de la reclamación

Artikelnummer Artikelnummer Article number Référence article Numero articolo Numero artículo	Bezeichnung und Abmessung Omschrijving en afmeting Description and size Description et dimensions Denominazione e dimensioni Denominación y dimensiones	Reklamationsgrund Reden van de klacht Reason for complaint Motif de la réclamation Motivo del reclamo Motivo de la reclamación	Menge Aantal Quantity Quantité Quantità Cantidad

NL**BE****Gouderak B.V.***Klantenservice / Service après-vente*Lage Akkerweg 13
5711 DD Someren
Nederland / Pays-Bas

service@gouderak.nl

Fax: (+31) (0)493-441.510

Tel: (+31) (0)493-441.515

UK**Gouderak B.V.***After-sales service*Lage Akkerweg 13
5711 DD Someren
the Netherlands

service@gouderak.nl

Fax: (+31) (0)493-441.510

Tel: (+31) (0)493-441.515

DE**CH****Gouderak B.V.***Kundendienst / Service après-vente*Lage Akkerweg 13
5711 DD Someren
Niederlande / Pays-Bas

service@gouderak.nl

Fax: (+31) (0)493-441.510

Tel: (+31) (0)493-441.515

FR**Outdoor Life Products***Service après-vente*10, Rue du Buisson Rondeau
91650 Breuillet
France

outdoor.life.products@wanadoo.fr

Fax: (+33) (0)1-69.94.00.48

Tel: (+33) (0)1-69.94.01.91

AT**Gartenpro GmbH***Kundendienst*Wörist 15
A-4631 Krenglbach
Österreich

office@gartenpro.at

Fax: (+43) (0)7249-467.66-1

Tel: (+43) (0)7249-467.66-0

ES**Outdoor Life Products***Servicio para clientes*Pol. Ind. Pla del Camí
Av. de la Indústria, 5-8
08297 Castellgalí (Barcelona)
España

utj@mnbs.es

Fax: (+34) (0)93-875.60.10

Tel: (+34) (0)93-875.64.01

IT**Gouderak B.V.***Servizio di cliente*Lage Akkerweg 13
5711 DD Someren
Paesi Bassi

service@gouderak.nl

Fax: (+31) (0)493-441.510

Tel: (+31) (0)493-441.515