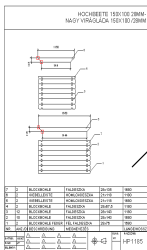
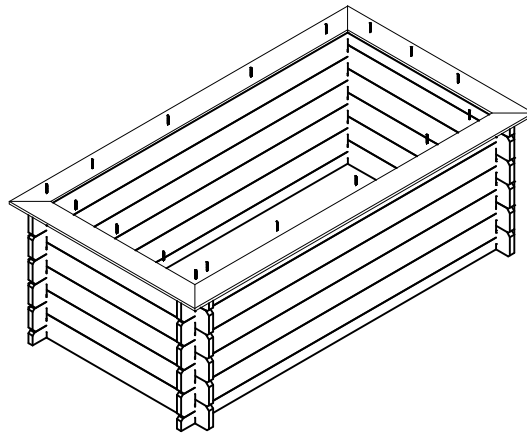
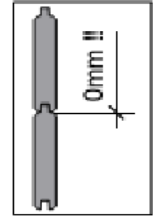
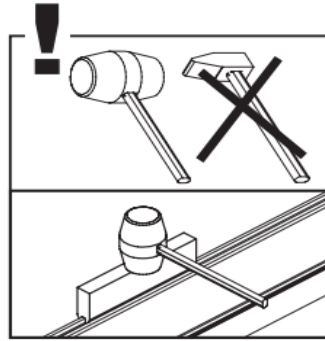
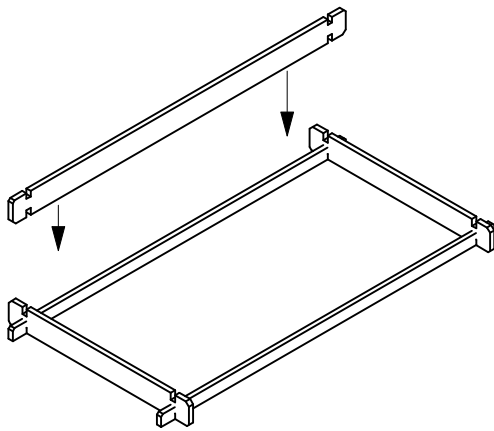
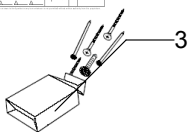
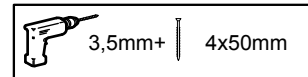


AUFBAUANLEITUNG HOCHBEETE



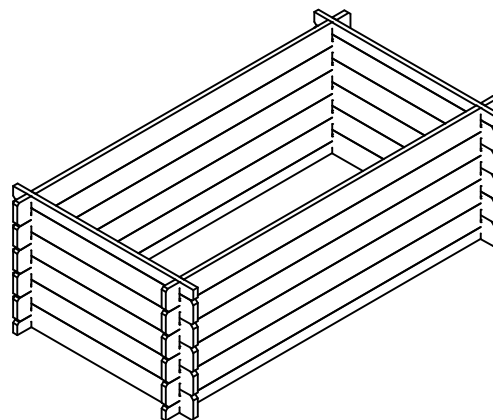
1



3

3mx2,4m FOLIE

2



DATUM:	230109	△ 1	△ 4	△ 7	△ 10		BLAD:	RAJZSZÁM:
RAJZ:	TD	△ 2	△ 5	△ 8	△ 11		2/2	
ELLENŐR:		△ 3	△ 6	△ 9	△ 12			